



**PRO**

**GTS100-254**

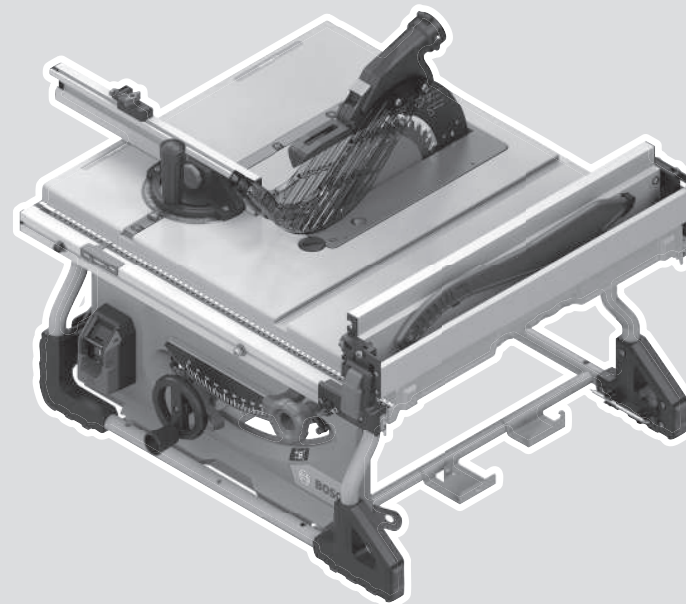
**Robert Bosch Power Tools GmbH**  
70538 Stuttgart  
GERMANY

[www.bosch-pt.com](http://www.bosch-pt.com)

1 609 92A D47 (2025.09) PS / 39



1 609 92A D47

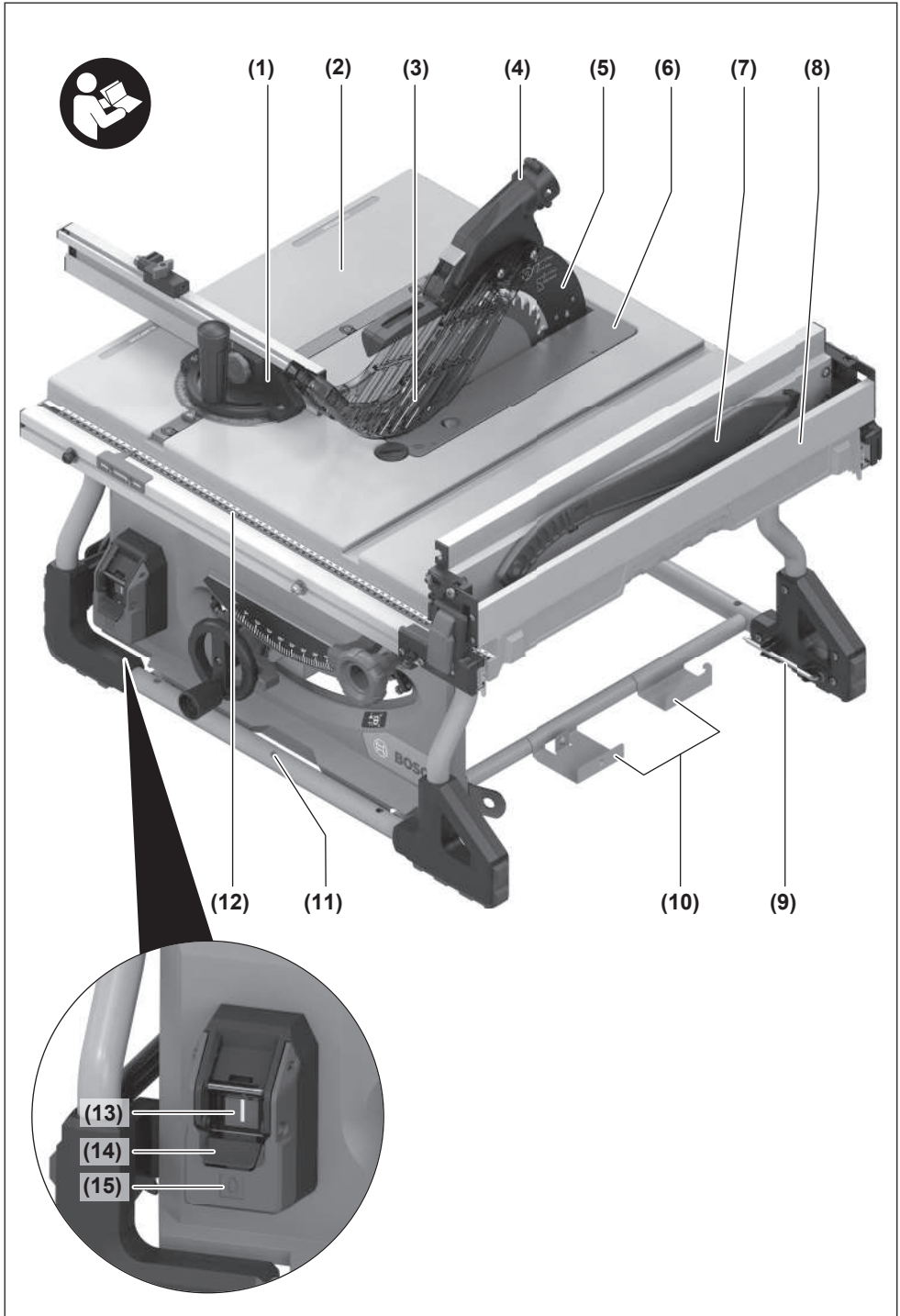


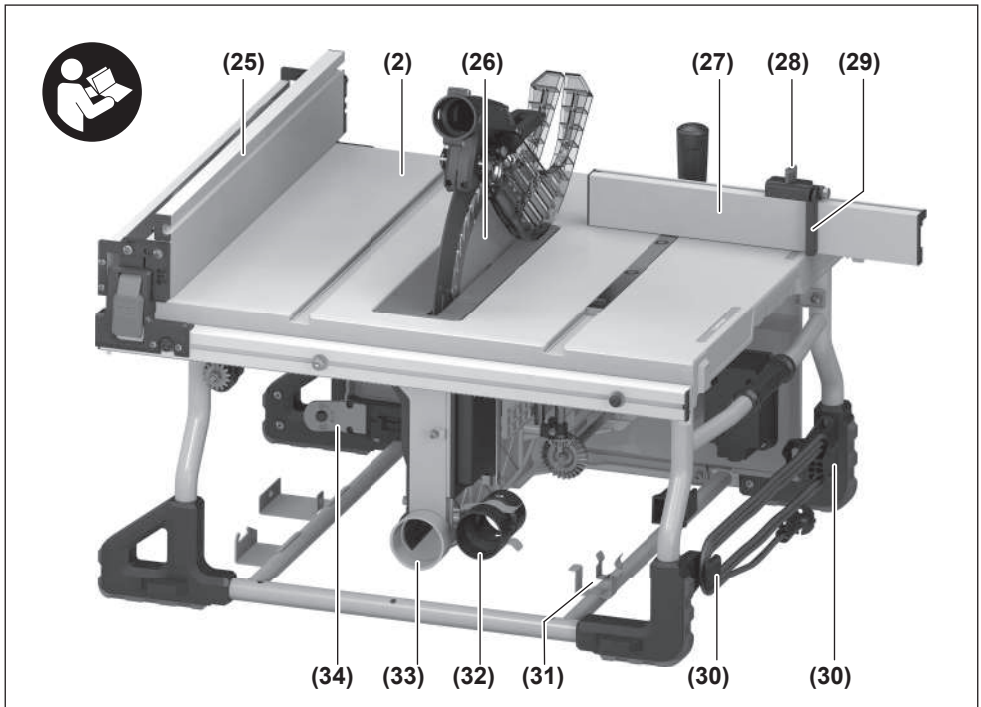
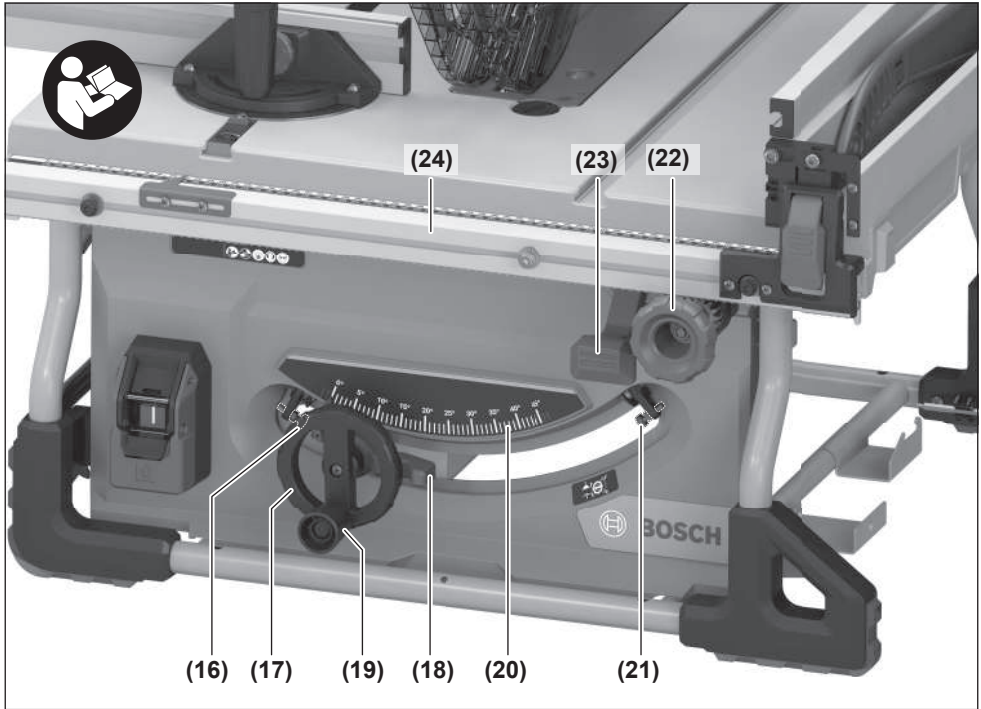
et Algupärane kasutusjuhend

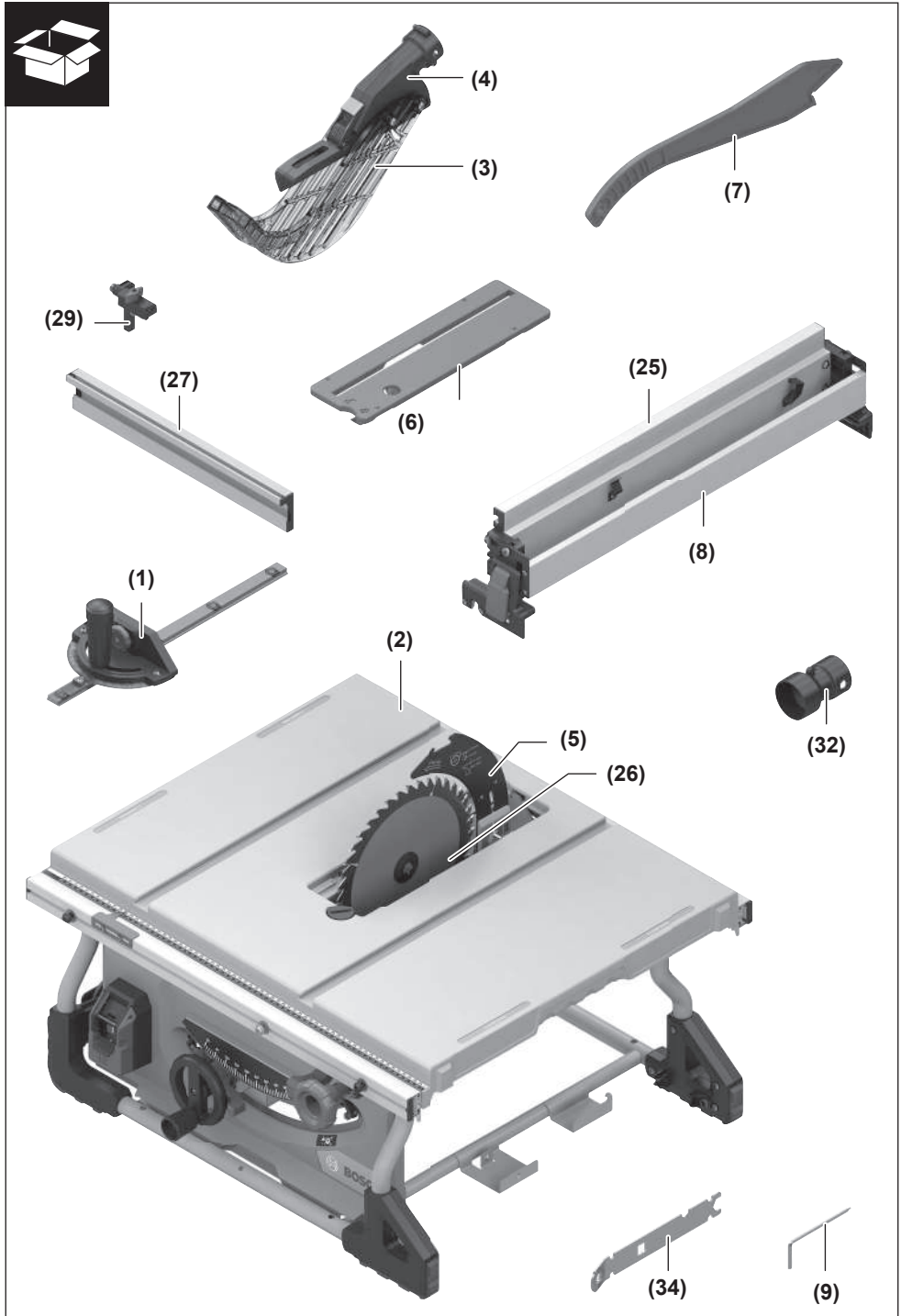


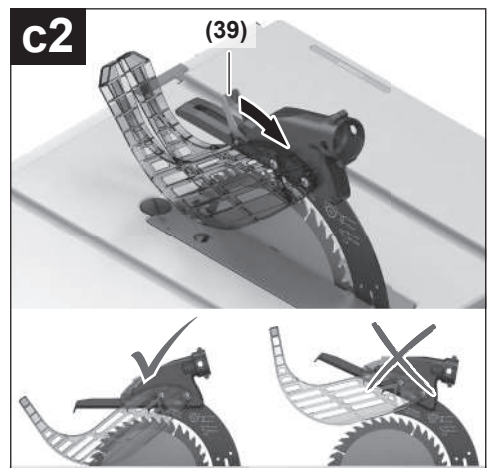
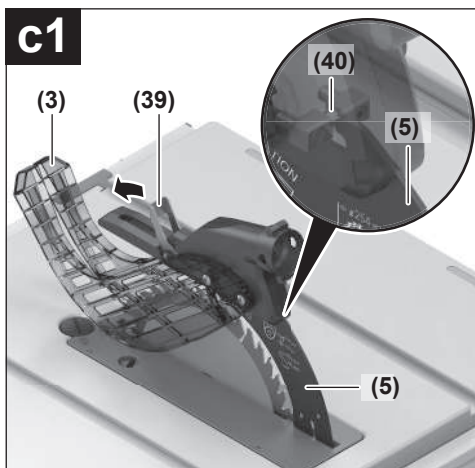
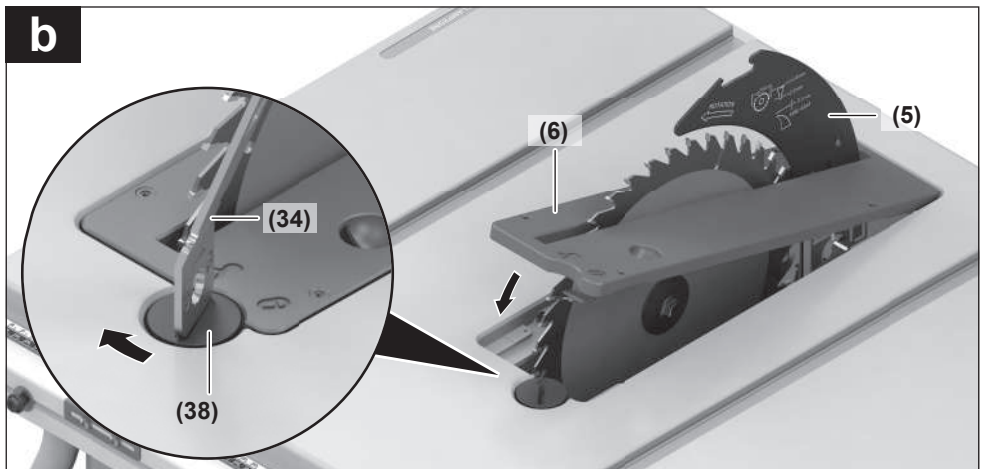
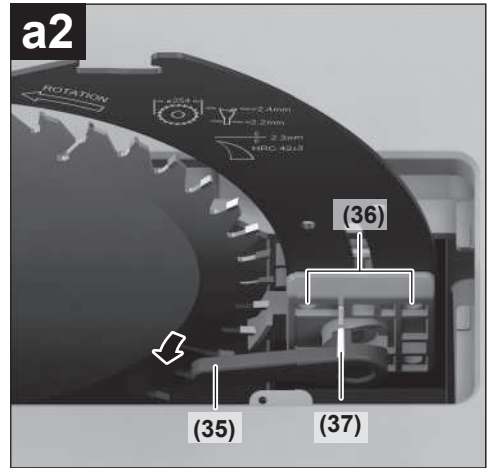
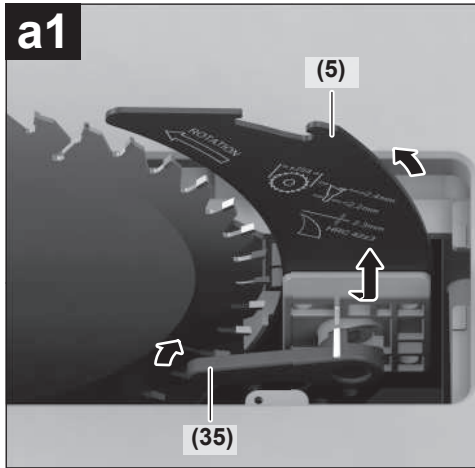
Eesti.....Lehekülg 21

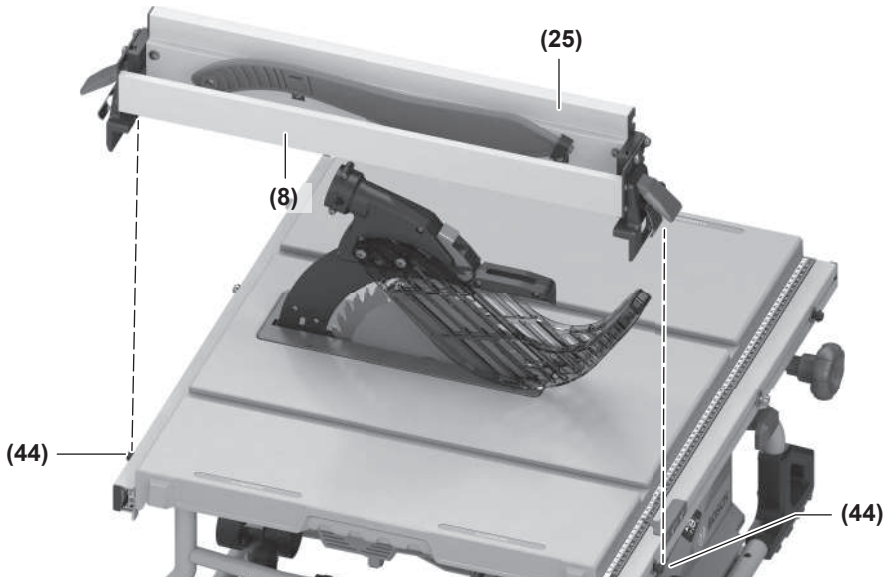
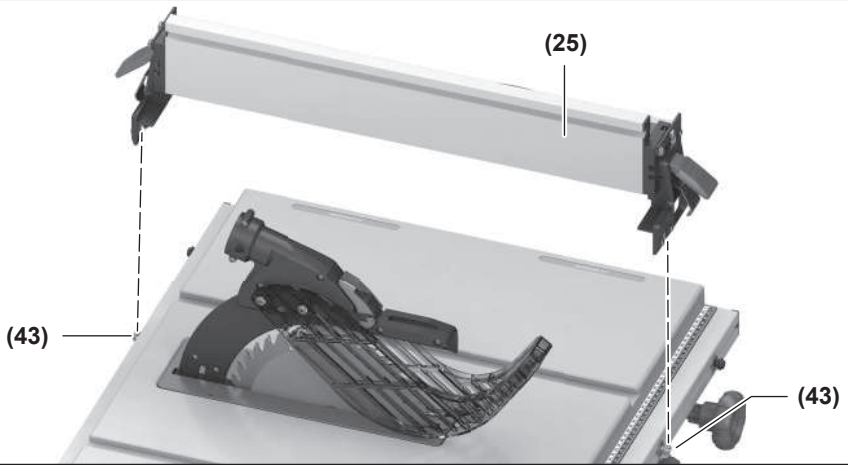
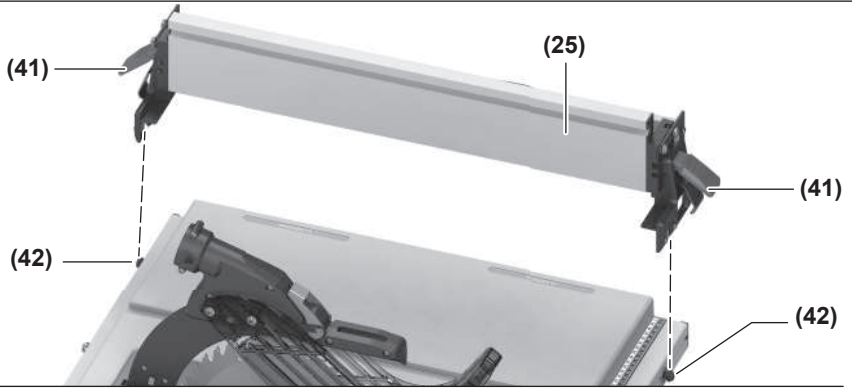




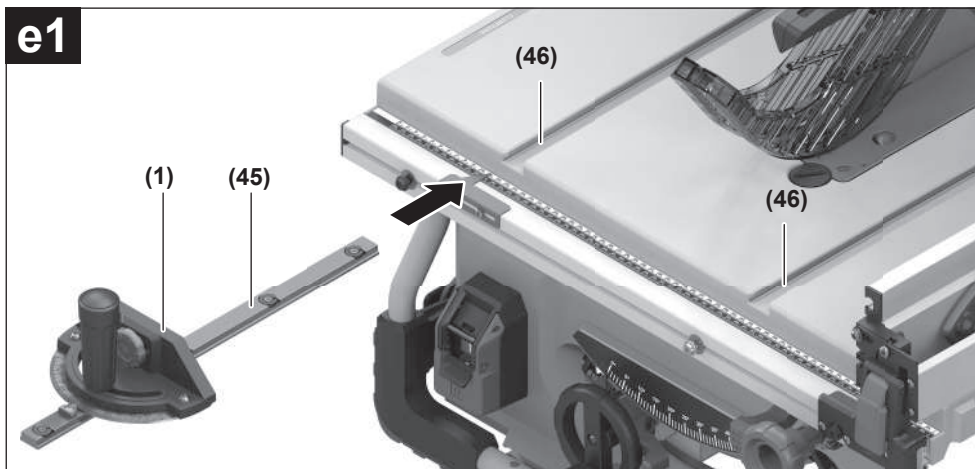
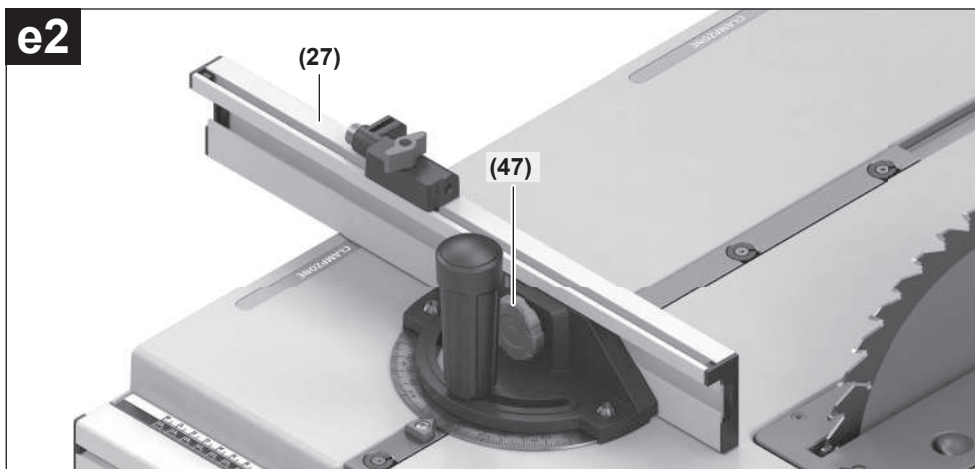
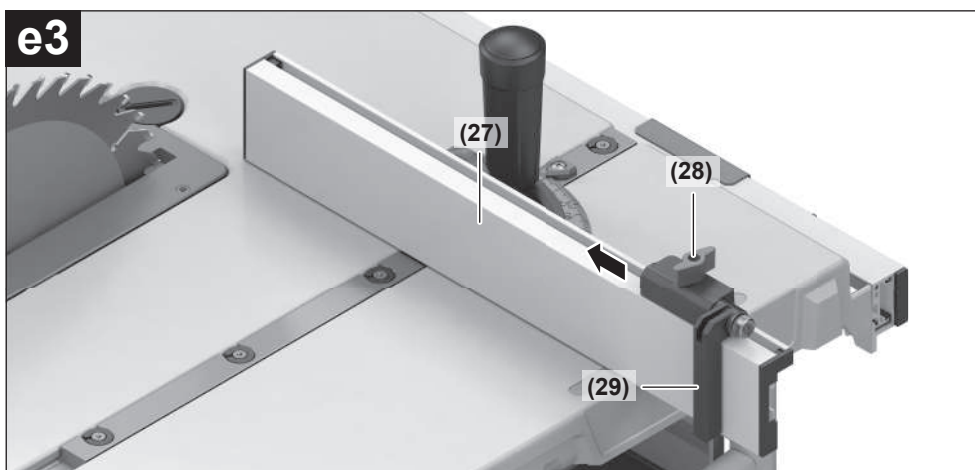




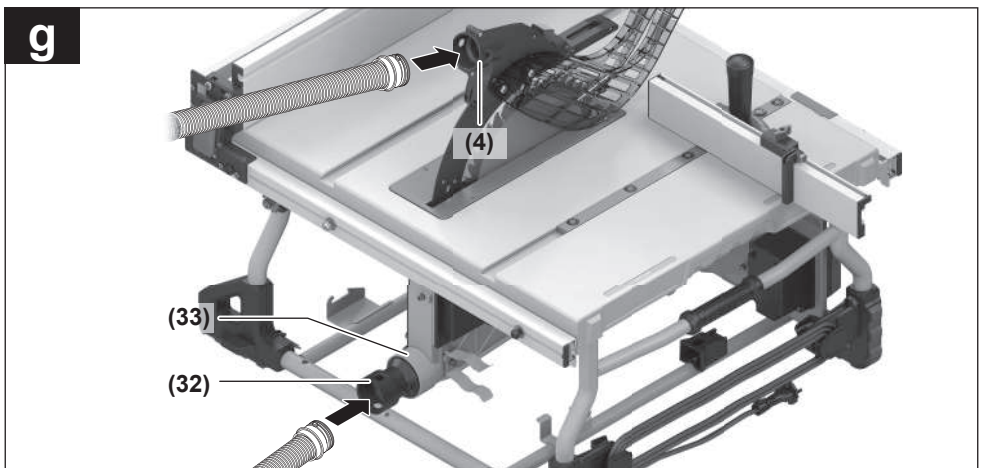
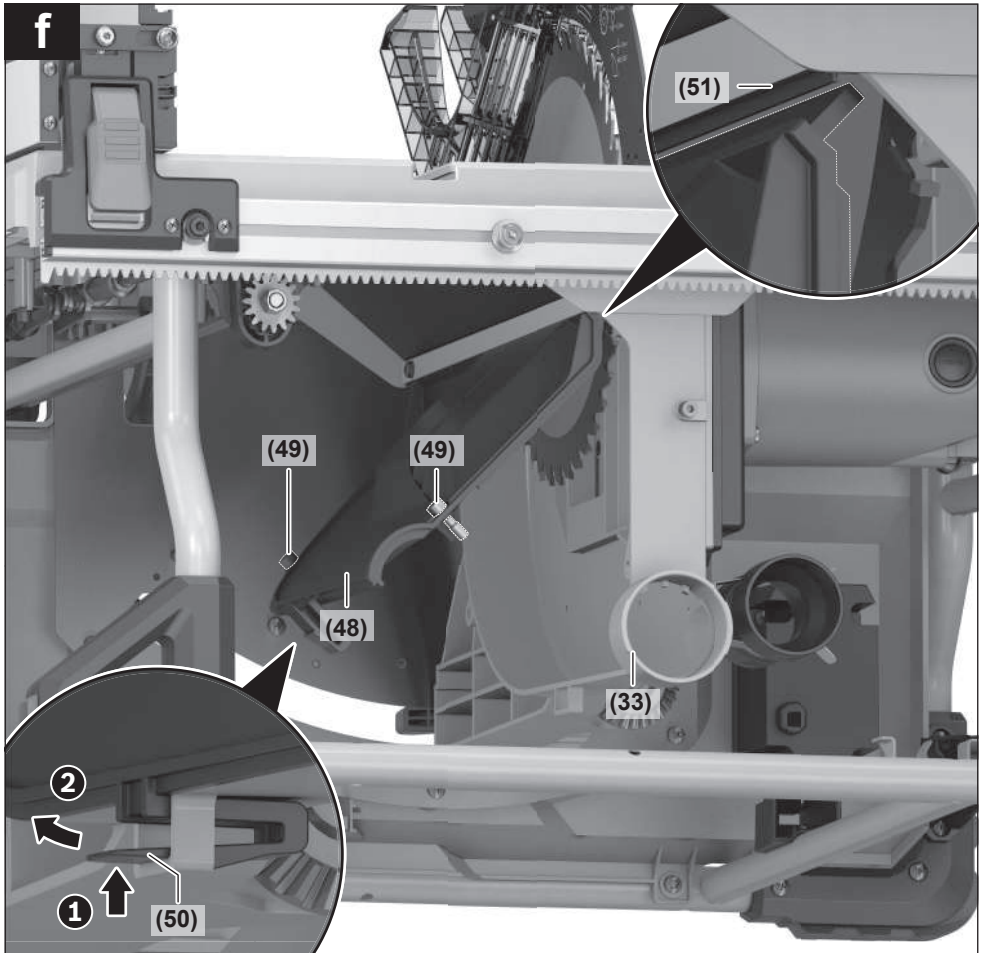


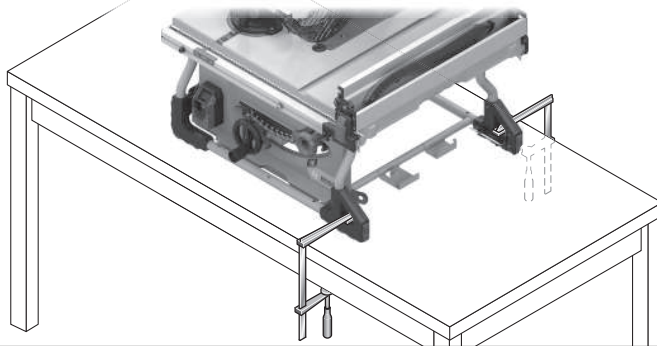
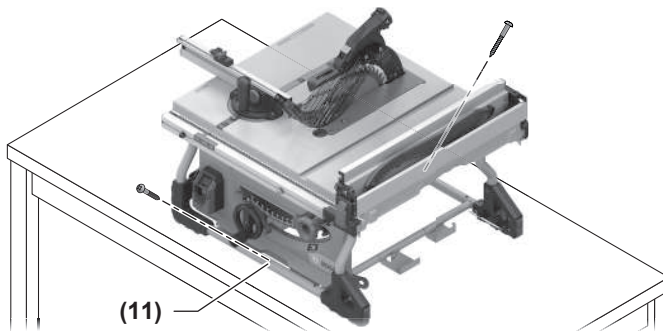
**d**



**e1****e2****e3**





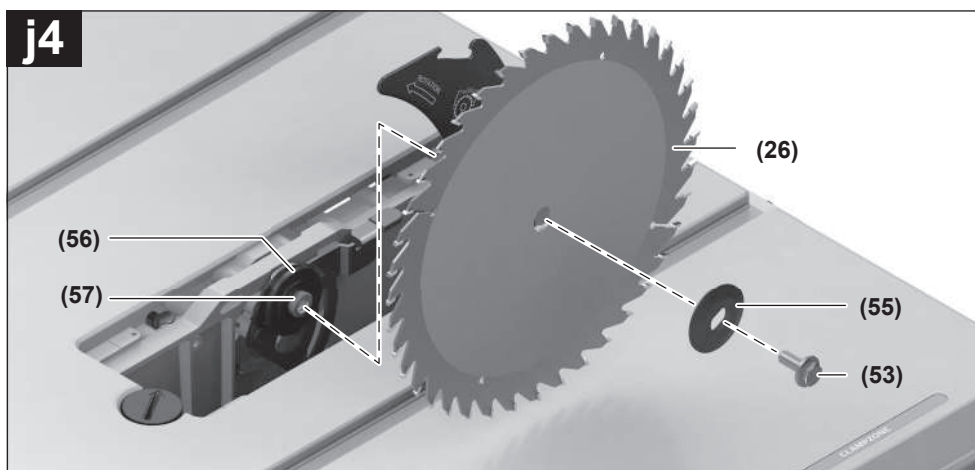
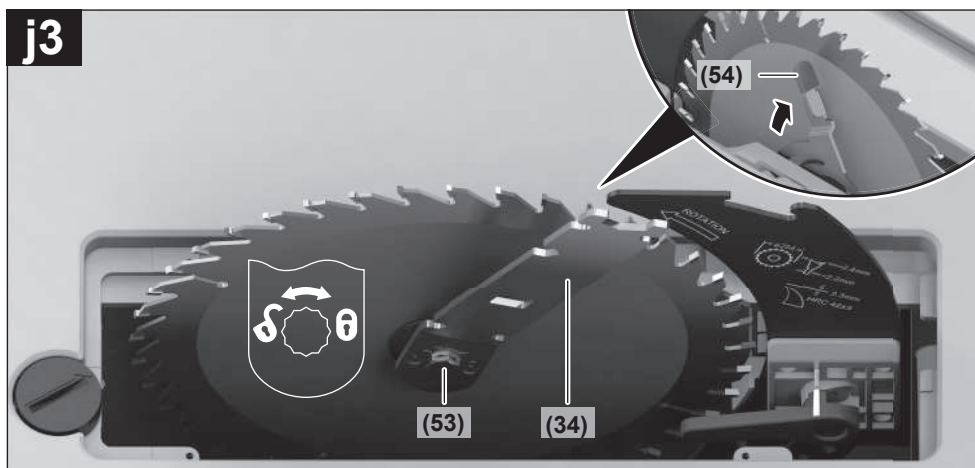
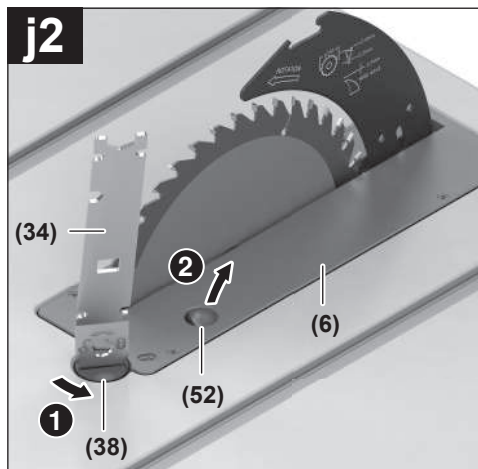
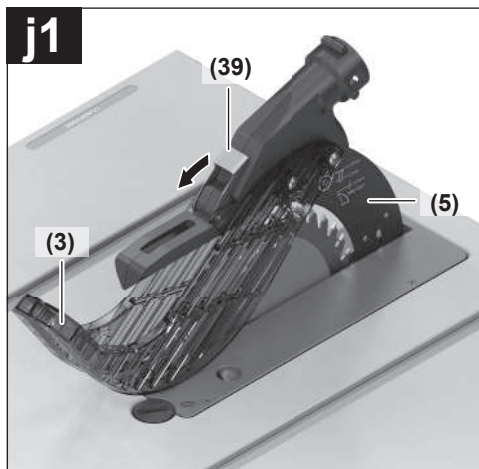
**h****i**

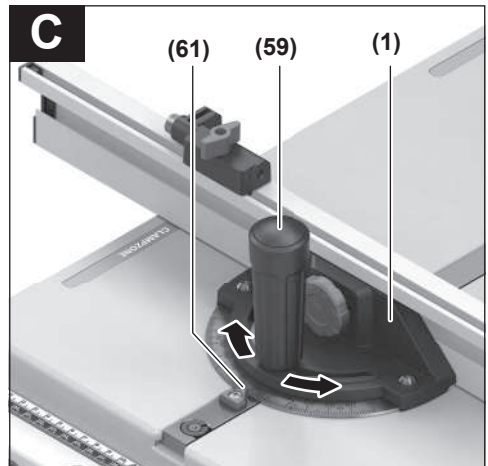
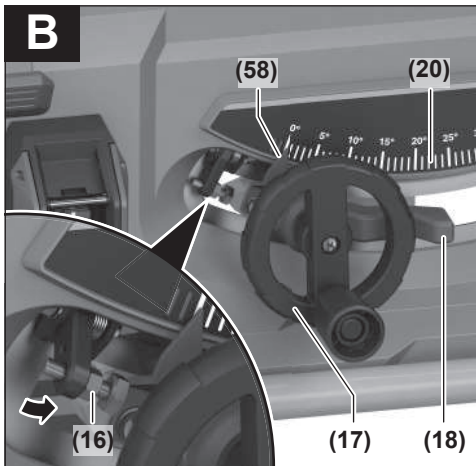
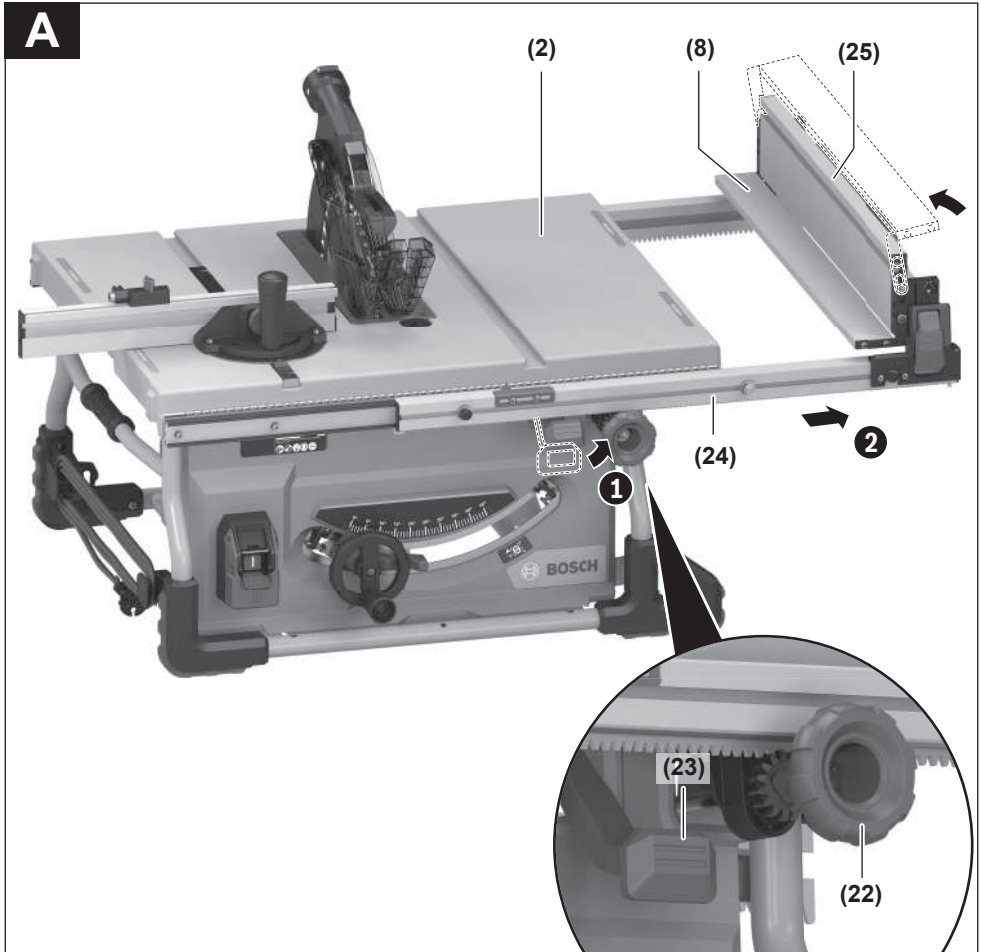
GTA700

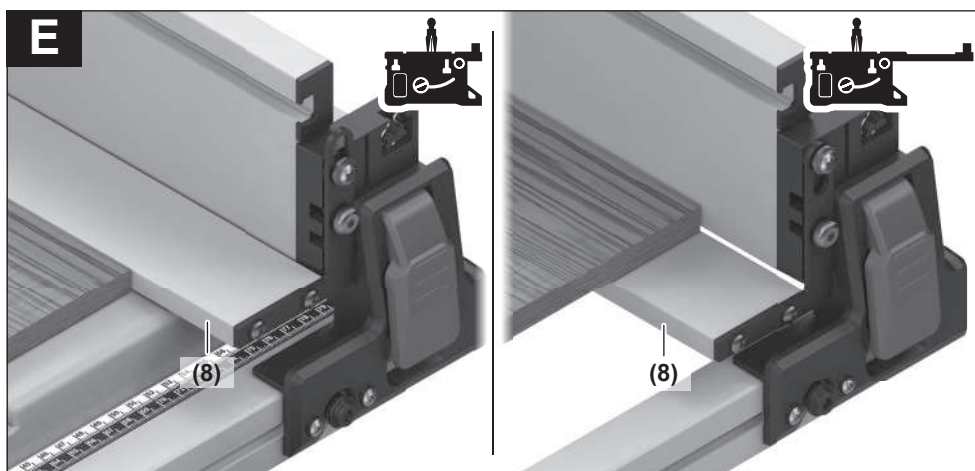
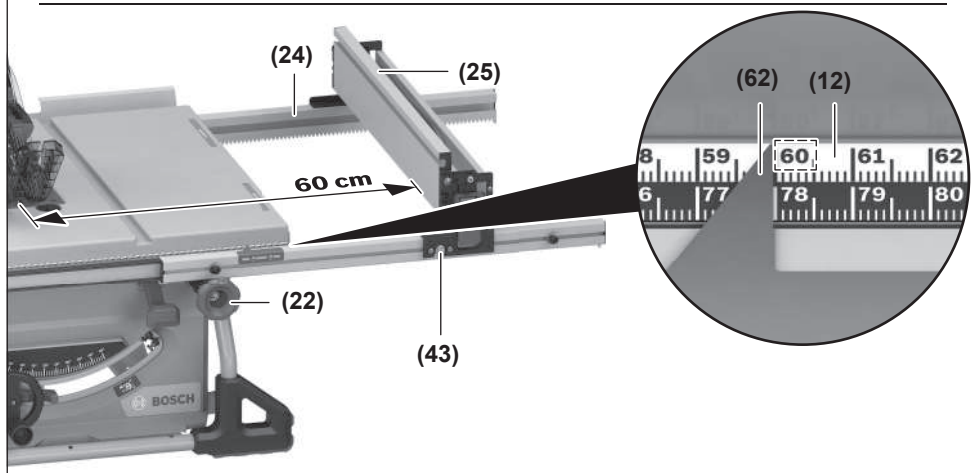
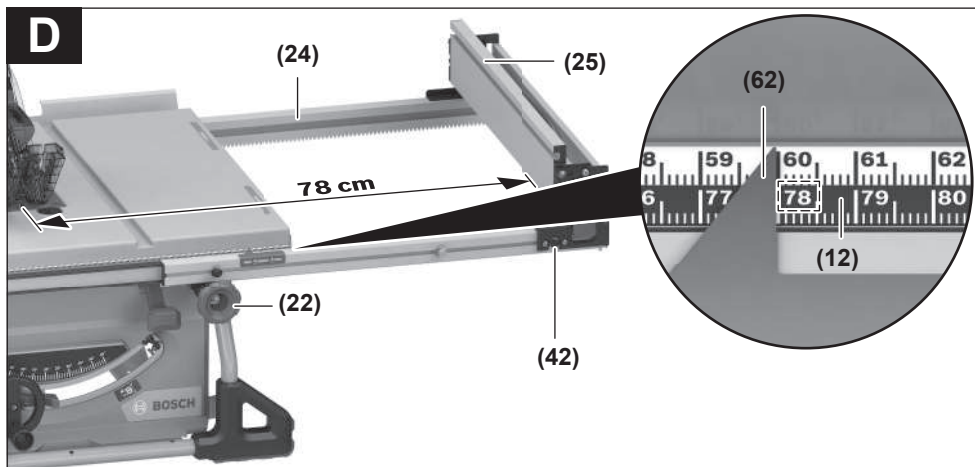


GTA50W

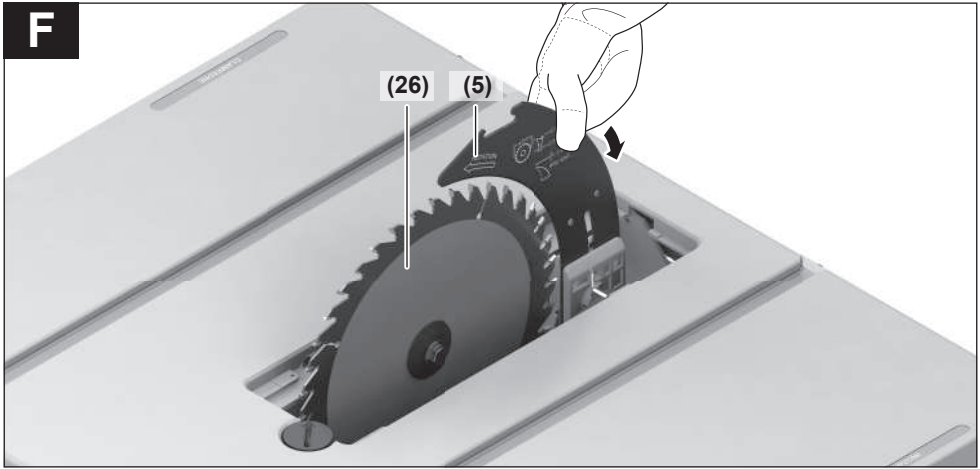
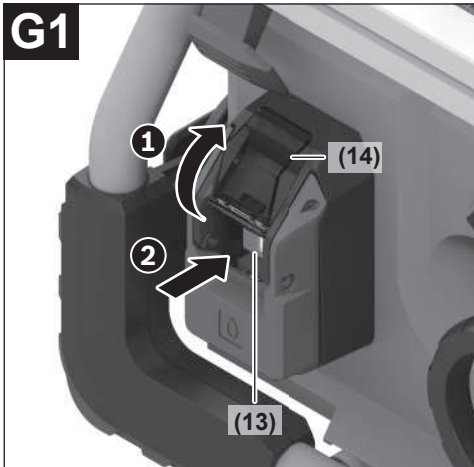
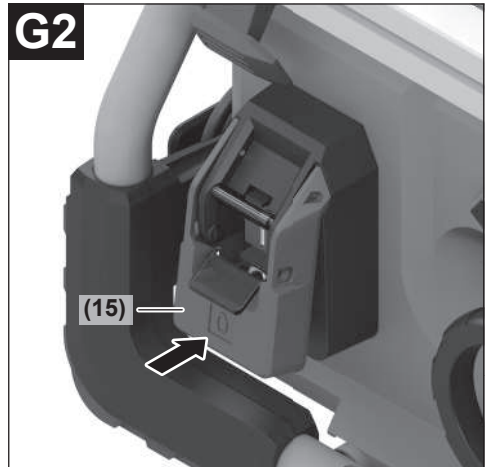
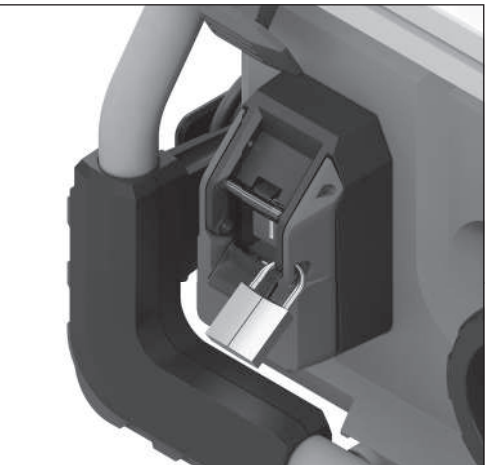
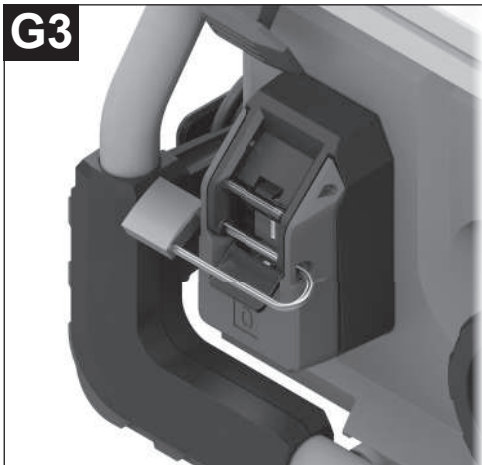




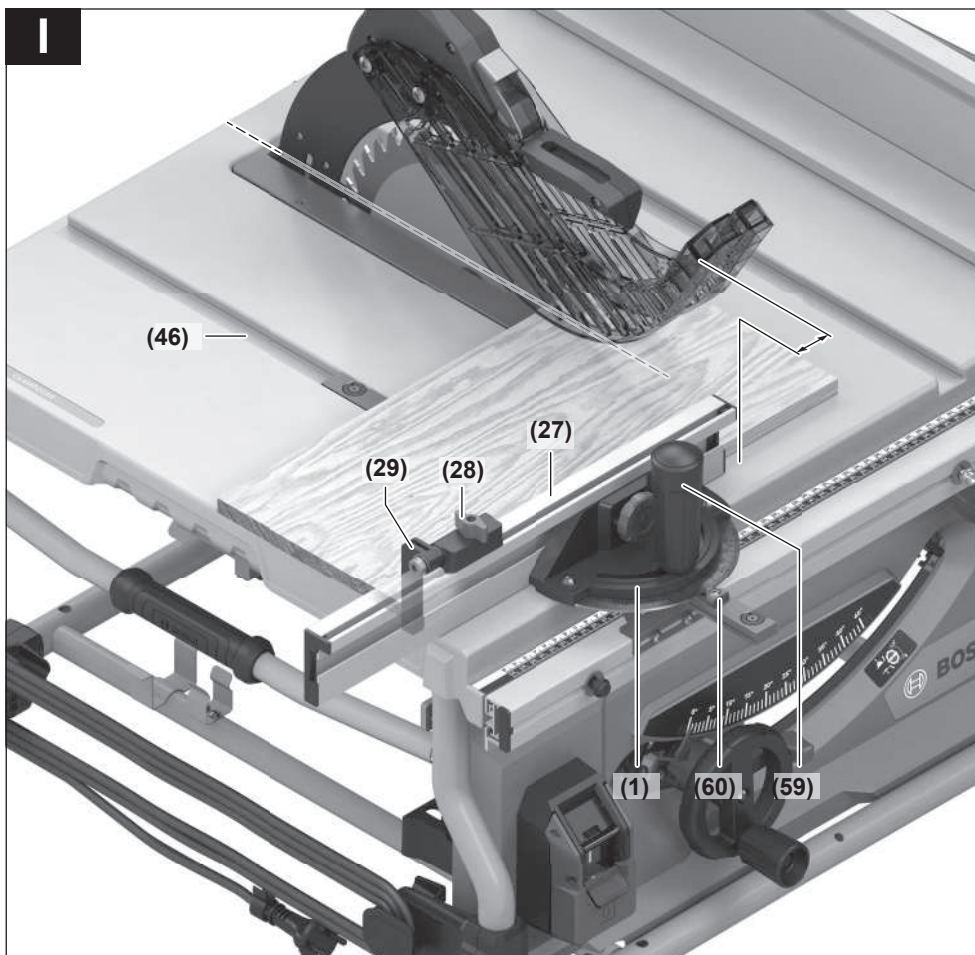
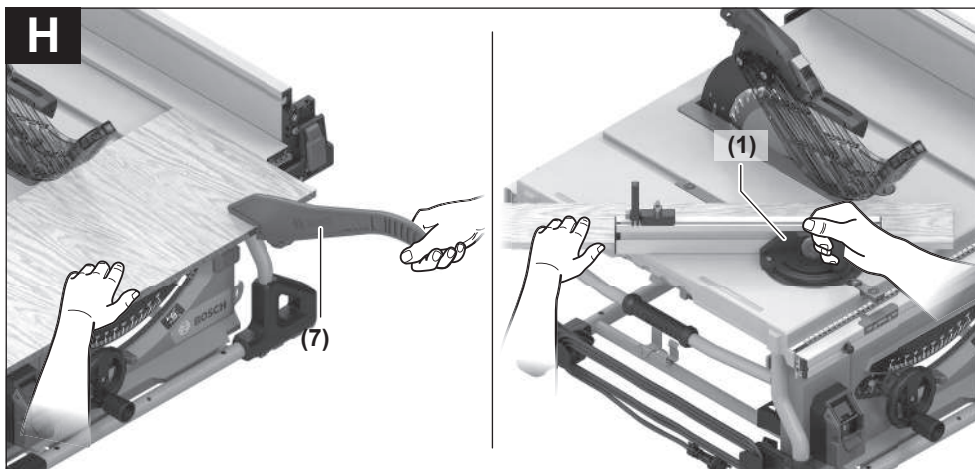




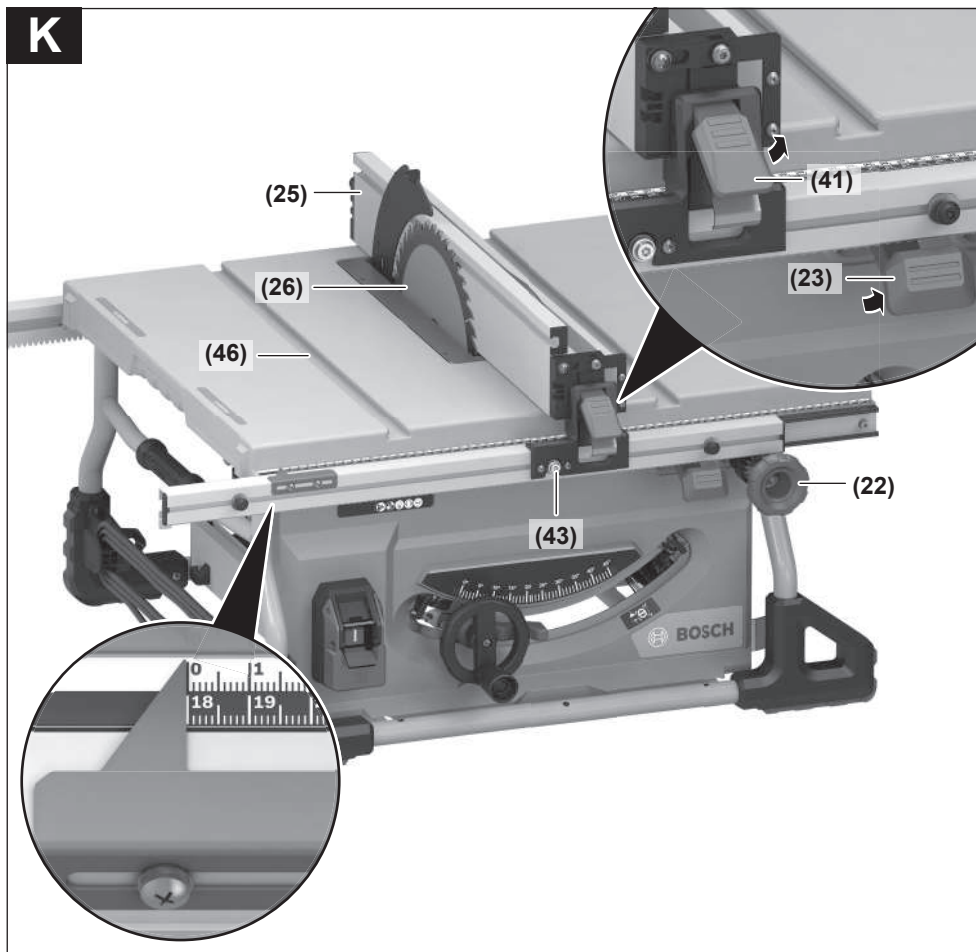
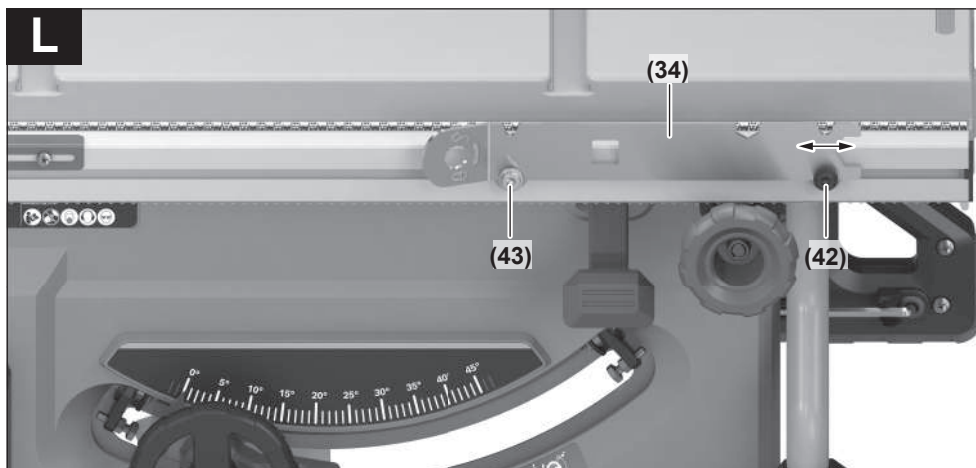


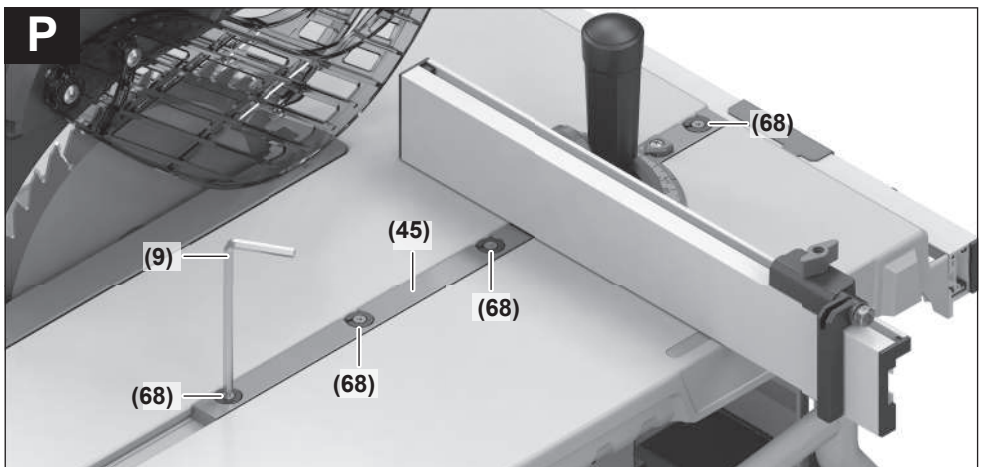
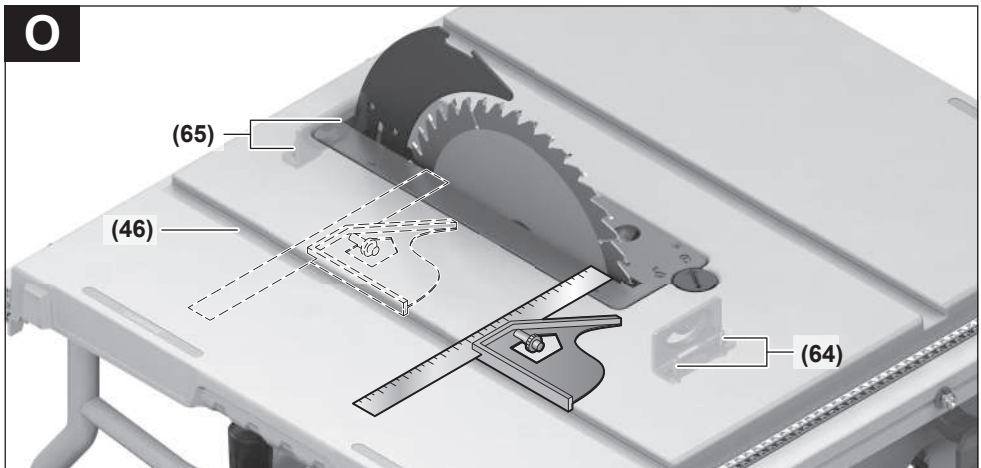
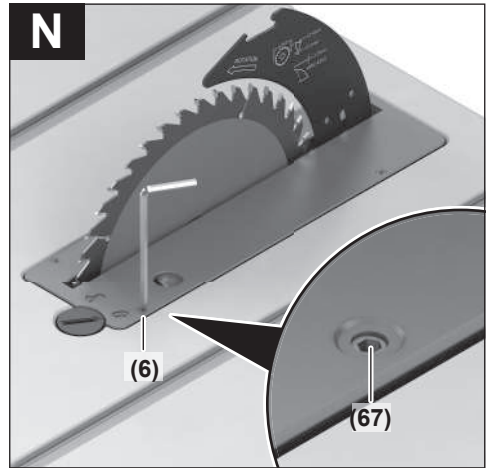
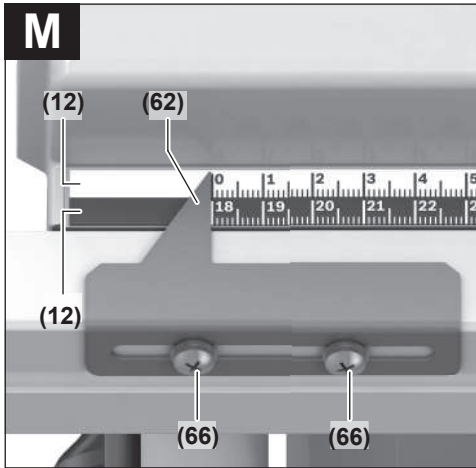
**F****G1****G2****G3**



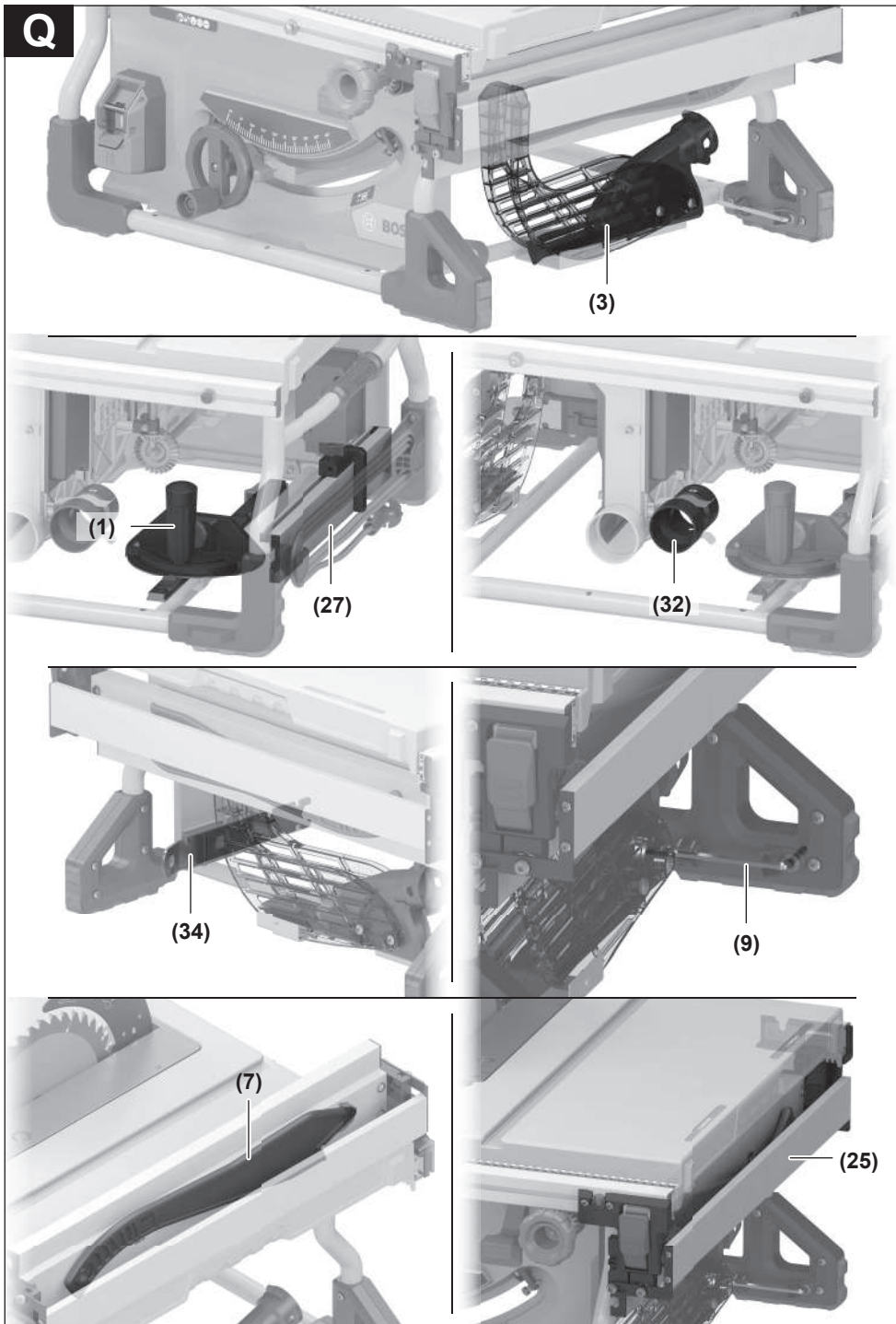


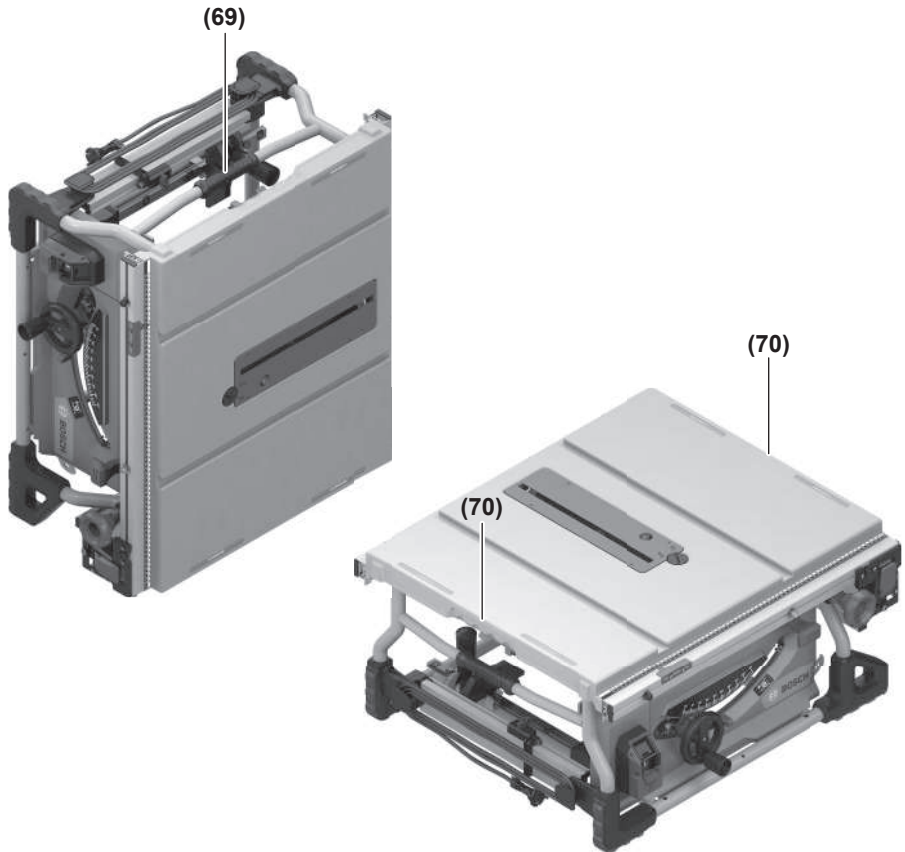
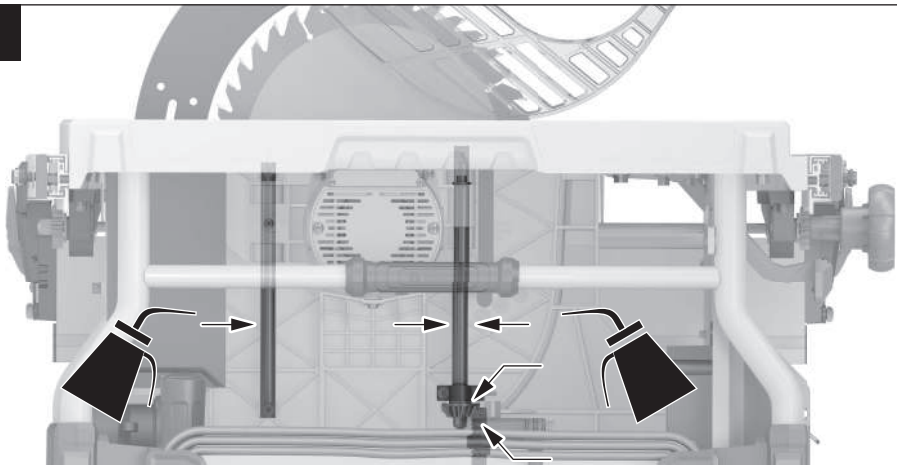


**K****L**







**R****S**



# Eesti

## Ohutusnõuded

### Üldised ohutusnõuded

**⚠ HOIATUS** Lugege läbi kõik tööriistaga kaasas olevad ohutusnõuded ja juhised ning tutvuge kõigi jooniste ja spetsifikatsioonidega.

Ohutusnõuete ja juhiste eiramise tagajärjeks võib olla elektrilöök, tulekahju ja/või rasked vigastused.

**Hoidke kõik ohutusnõuded ja juhised edasiseks kasutamiseks hoolikalt alles.**

Ohutusnõuetes sisalduv mõiste "elektriline tööriist" käib nii vooluvõrku ühendatud (juhtmega) elektriliste tööriistade kui ka akutoitega (juhtmeta) elektriliste tööriistade kohta.

### Ohutusnõuded tööpiirkonnas

► **Hoidke tööpiirkond puhas ja hästi valgustatud.**

Korrastamata või valgustamata töökoht võib põhjustada õnnetusi.

► **Ärge kasutage elektrilist tööriista plahvatusohtlikus keskkonnas, kus leidub tuleohtlikke vedelikke, gaase või tolm.** Elektrilistest tööriistadest lööb sädemeid, mis võivad tolm või aurud süüdata.

► **Elektrilise tööriista kasutamise ajal hoidke lapsed ja teised inimesed töökohast eemal.** Kui teie tähelepanu juhitakse kõrvale, võib seade teie kontrolli alt väljuda.

### Elektriohutus

► **Elektrilise tööriista pistik peab pistikupessa sobima. Pistiku kallal ei tohi teha mingeid muudatusi. Ärge kasutage kaitsemaandusega elektriliste tööriistade puhul adapterpistikuid.** Muutmata pistikud ja sobivad pistikupesad vähendavad elektrilöögi ohtu.

► **Vältige kehalist kontakti maandatud pindadega, näiteks torude, radiaatorite, pliitide ja külmikutega.** Kui Teie keha on maandatud, on elektrilöögi oht suurem.

► **Kaitske elektrilist tööriista vihma ja niiskuse eest.** Kui elektrilisse tööriista on sattunud vett, on elektrilöögi oht suurem.

► **Ärge kasutage toitejuhet otstarbel, milleks see ei ole ette nähtud. Ärge kasutage toitejuhet elektrilise tööriista kandmiseks, ülesriputamiseks või pistiku pistikupesast väljatõmbamiseks. Kaitske toitejuhet kuumuse, õli, teravate servade ja seadme liikuvate osade eest.** Kahjustatud või keerduläinud toitejuhtmed suurendavad elektrilöögi ohtu.

► **Kui töötate elektrilise tööriistaga vabas õhus, kasutage ainult pikendusjuhtmeid, mis on ette nähtud kasutamiseks ka välistingimustes.** Välistingimustes kasutamiseks sobiva pikendusjuhtme kasutamine vähendab elektrilöögi ohtu.

► **Kui elektrilise tööriista kasutamine niiskes keskkonnas on vältimatu, kasutage rikkevoolukaitselüliti.** Rikkevoolukaitselüliti kasutamine vähendab elektrilöögi ohtu.

### Inimeste turvalisus

► **Olge tähelepanelik, jälgige, mida teete, ning toimige elektrilise tööriistaga töötades kaalutletult. Ärge kasutage elektrilist tööriista, kui olete väsinud või uimastite, alkoholi või ravimite mõju all.** Hetkeline tähelepanematus seadme kasutamisel võib põhjustada tõsiseid vigastusi.

► **Kandke isikukaitsevahendeid. Kandke alati kaitseprille.** Elektrilise tööriista tüübile ja kasutusalaale vastavate isikukaitsevahendite, näiteks tolmu maski, libisemiskindlate turvalajalaste, kaitsekiivri või kuulmiskaitsevahendite kasutamine vähendab vigastuste ohtu.

► **Vältige elektrilise tööriista soovimatut käivitamist. Enne pistiku ühendamist pistikupessa, aku ühendamist seadme külge, seadme ülestõstmist ja kandmist veenduge, et elektriline tööriist on välja lülitatud.** Kui hoiate elektrilise tööriista kandmisel sõrme lülilil või ühendate vooluvõrku sisselülitatud seadme, võivad tagajärjeks olla õnnetused.

► **Enne elektrilise tööriista sisselülitamist eemaldage tööriista küljest reguleerimis- ja mutrivõtmed.** Seadme pöörleva osa küljes olev reguleerimis- või mutrivõti võib põhjustada vigastusi.

► **Vältige ebataavalist tööasendit. Võtke stabiilne tööasend ja hoidke kogu aeg tasakaalu.** Nii saate elektrilist tööriista ootamatutes olukordades paremini kontrollida.

► **Kandke sobivat rõivastust. Ärge kandke laiu riideid ega ehteid. Hoidke juukseid ja rõivad seadme liikuvatest osadest eemal.** Liiga avarad riided, ehted või pikad juukseid võivad sattuda seadme liikuvate osade vahele.

► **Kui on võimalik paigaldada tolmuemaldus- ja tolmu kogumisseadiseid, veenduge, et need on seadmega ühendatud ja et neid kasutatakse õigesti.** Tolmuemaldusseadise kasutamine vähendab tolmust põhjustatud ohte.

► **Ärge muutuge tööriista sagedasest kasutamisest hooletuks ja ärge eirake ohutusnõudeid.** Hooletus võib sekundi murdosa jooksul kaasa tuua raskeid vigastusi.

### Elektriliste tööriistade hoolikalt käsitlemine ja kasutamine

► **Ärge koormake seadet üle. Kasutage konkreetse töö tegemiseks ette nähtud elektrilist tööriista.** Sobiva elektrilise tööriistaga töötate ettenähtud jõudluspiirides efektiivsemalt ja ohutumalt.

► **Ärge kasutage elektrilist tööriista, mida ei saa lülitist sisse ja välja lülitada.** Elektriline tööriist, mida ei ole enam võimalik lülitist sisse ja välja lülitada, on ohtlik ning tuleb parandada.

► **Tõmmake pistik pistikupesast välja ja/või eemaldage seadme aku, kui see on eemaldatav, enne seadme reguleerimist, tarvikute vahetamist ja seadme ärapanekut.** See ettevaatusabinõu väldib elektrilise tööriista soovimatut käivitamist.

- ▶ **Kasutusvälisel ajal hoidke elektrilisi tööriistu lastele kättesaamatus kohas ja ärge laske seadet kasutada isikutel, kes seadet ei tunne või pole lugenud käesolevaid juhiseid.** Asjatundmatute isikute käes on elektrilised tööriistad ohtlikud.
  - ▶ **Hoolidage elektrilisi tööriistu ja tarvikuid nõuetekohaselt. Kontrollige, kas seadme liikuvad osad töötavad veatult ega kiildu kiini ning veenduge, et seadme detailid ei ole murdunud või kahjustatud määral, mis mõjutab seadme töökindlust. Laske kahjustatud detailid enne seadme kasutamist parandada.** Paljude õnnetuste põhjuseks on halvasti hooldatud elektrilised tööriistad.
  - ▶ **Hoidke lõiketarvikud teravad ja puhtad.** Hoolikalt hooldatud, teravate lõikeservadega lõiketarvikud kiilduvad harvemini kinni ja neid on lihtsam juhtida.
  - ▶ **Kasutage elektrilisi tööriista, lisavarustust, tarvikuid jne vastavalt käesolevatele juhistele, võttes arvesse töötingimusi ja teostatava töö iseloomu.** Elektriliste tööriistade nõuetevastane kasutamine võib põhjustada ohtlikke olukordi.
  - ▶ **Hoidke käepidemed ja haardepinnad kuiva ja puhtana ning vabana õlist ja määrdeainetest.** Libedad käepidemed ja haardepinnad ei luba tööriista ohutult käsitseda ja ootamatutes olukordades kontrolli all hoida.
- Akutööriistade hoolikas käsitsemine ja kasutamine**
- ▶ **Laadige akusid ainult tootja poolt soovitatud laadimisseadmetega.** Laadimiseseade, mis sobib teatud tüüpi akudele, muutub tuleohtlikuks, kui seda kasutatakse teiste akude laadimiseks.
  - ▶ **Kasutage elektrilistes tööriistades ainult selleks ettenähtud akusid.** Teiste akude kasutamine võib põhjustada vigastusi ja tulekahjuohtu.
  - ▶ **Kasutusvälisel ajal hoidke akusid eemal kirjajambritest, müntidest, võtmetest, naeltest, kruvidest või teistest väikestest metallesemetest, mis võivad akukontaktid omavahel ühendada.** Akukontaktide vahel tekkiva lühise tagajärjeks võivad olla põletused või tulekahju.
  - ▶ **Väärkasutuse korral võib akuvedelik välja voolata; vältige sellega kokkupuudet. Juhusliku kokkupuute korral loputage kahjustatud kohta veega. Kui vedelik satub silma, pöörduge lisaks arsti poole.** Väljavoolav akuvedelik võib põhjustada nahaärritusi või põletusi.
  - ▶ **Ärge kasutage akut ega tööriista, mis on kahjustatud saanud või mida on modifitseeritud.** Kahjustada saanud või modifitseeritud akud võivad põhjustada tulekahju, plahvatuse, kehavigastusi ja varalist kahju.
  - ▶ **Kaitske akut ja elektrilist tööriista tule ja väga kõrgete temperatuuride eest.** Kokkupuude tulega või üle 130 °C temperatuuriga võib põhjustada plahvatuse.
  - ▶ **Järgige kõiki laadimisjuhiseid ja ärge laadige akut väljaspool juhistes määratletud temperatuurivahemikku.** Nõuetele mittevastav laadimine või laadimine väljaspool ettenähtud

temperatuurivahemikku võib akut kahjustada ja suurendada tulekahju ohtu.

## Teenindus


- ▶ **Laske elektrilist tööriista parandada ainult kvalifitseeritud spetsialistidel, kes kasutavad originaalvaruosi.** Nii tagate seadme püsivalt ohutu töö.
- ▶ **Ärge kunagi käidelda kahjustada saanud akusid.** Akusid võivad käidelda vaid tootja esindajad või volitatud hooldekeskuse töötajad.

## Ohutusnõuded saepinkide kasutamisel

### Kettakaitsega seotud hoiatused

- ▶ **Kettakaitset ei tohi eemaldada. Kettakaitse peab olema töökorras ja õigesti paigaldatud.** Kettakaitse, mis loigeb, on viga saanud või ei tööta korralikult, tuleb parandada või asendada.
- ▶ **Lõigete tegemisel tuleb alati kasutada saeketta kettakaitset ja kiilnuga.** Kettakaitse ja muud kaitsevahendid aitavad vältida vigastuste teket lõigete tegemisel, mille puhul lõikab saeketas tooriku täielikult läbi.
- ▶ **Pärast mitte läbivat lõiget, nagu näiteks tappimine, viige kiilnuga välja sirutatud asendisse. Kui kiilnuga on väljatõmmatud asendis, kinnitage kettakaitse uuesti.** Kaitse ja kiilnuga aitavad vältida vigastusi.
- ▶ **Enne kui lülitate sae sisse veenduge, et saeketas ei puutu vastu kettakaitset, kiilnuga ega lõigatavat toorikut.** Saeketta juhuslik kokkupuude nende detailidega võib tekitada ohtliku olukorra.
- ▶ **Reguleerige kiilnuga vastavalt kasutusjuhendis toodud juhistele.** Vale vahekauguse, asendi ja joondamise puhul ei pruugi kiilnuga tagasilöögi ohtu vähendada.
- ▶ **Selleks et kiilnuga toimiks, peab see olema lõikejaljes.** Kiilnoast ei ole kasu, kui lõigatav detail on kiilnoaga haardumiseks liiga kitsas (lõige on liiga lühike). Sellisel juhul ei hoiu kiilnuga tagasilööki ära.
- ▶ **Kasutage kiilnooga sobivat saeketast.** Selleks et kiilnuga korralikult toimiks, peab saeketta läbimõõt sobima vastava kiilnooga, saeketas peab olema õhem kui kiilnuga ning saeketta lõikelaius peab olema suurem kui kiilnoa paksus.

### Hoiatused lõigete tegemisel

- ▶  **OHT: Ärge kunagi viige sõrmi ega käsi saeketta lähedusse ega lõikejoonele.** Piisab vaid hetkest, mil teie tähelepanu on mujal, või väikesest libastumisest ja teie käsi läheb vastu saeketast, mis toob kaasa raske kehavigastuse.
- ▶ **Lükkake lõigatavat toorikut vastu saeketast või lõiketera ainult pöörlemissuuna vastupidises suunas.** Kui lükkate lõigatavat toorikut vastu saeketast suunas, milles saeketas laua peal pöörleb, võib juhtuda, et toorik ja teie käsi tõmmatakse vastu saeketast.
- ▶ **Ärge kunagi kasutage pikisaagimisel tooriku etteandmiseks nurgajuhikut ning nurgajuhikuga**

**lõikamisel ärge kasutage paralleeljuhikut tooriku pikkuse piirajana.** Suunates lõigatavat toorikut korraga nii paralleeljuhiku kui ka nurgajuhikuga suureneb võimalus, et saeketas kiilub kinni ja tekib tagasilöök.

- ▶ **Pikisaagimisel hoidke töödeldavat detaili alati täielikult paralleeljuhikuga kontaktis ja rakendage tooriku etteandmisel jõudu paralleeljuhiku ja lõikeketta vahelt.** Kui juhiku ja lõikeketta vaheline kaugus on alla 150 mm, kasutage lükkepulka ja kui see kaugus on alla 50 mm, kasutage lükkeklotsi. Abivahendid tagavad, et teie käsi jääb saekettast ohutusse kaugusse.
- ▶ **Kasutage vaid tootja poolt tarnitud või antud juhiste järgi valmistatud lükkepulka.** Lükkepulk tagab, et teie käsi jääb saekettast ohutusse kaugusse.
- ▶ **Ärge kunagi kasutage kahjustada saanud või sisselõikega lükkepulka.** Kahjustada saanud lükkepulk võib puruneda ja teie käsi satub vastu saekettast.
- ▶ **Ärge tehke ühtegi lõiget vaba käega.** Kasutage tooriku positsioneerimiseks ja suunamiseks alati paralleeljuhikut või nurgajuhikut. Vaba käega saagimine tähendab seda, et kasutate tooriku toetamiseks ja suunamiseks paralleeljuhiku või nurgajuhiku asemel oma käsi. Vaba käega saagimisel ei tule lõige sirge, saeketas võib kinni kiiluda ja tekkida tagasilöök.
- ▶ **Ärge kunagi sirutage kätt ümber ega üle pöörleva saeketta.** Kätt tooriku järele sirutades võib teie käsi sattuda kogemata vastu liikuvat saekettast.
- ▶ **Pikkade ja/või laiade toorikude saagimisel seadke saelaua taha ja/või külgedele täiendavad toed, mis hoivavad detaile rõhtsalt.** Pikad ja/või laiad toorikud võivad üle laua ääre vajuta, mille tulemusel võib teil kaduda kontroll tooriku üle ning saeketas kiilub kinni ja tekib tagasilöök.
- ▶ **Andke toorikut ette ühtlases tempos.** Ärge painutage, keerake ega nihutage töödeldavat detaili küljelt küljele. Kui detail kiilub kinni, lülitage saag viivitamatult välja, võtke vooluvõrgust välja ning eemaldage seejärel takistus. Kui saeketas kiilub toorikus kinni, võib tekkida tagasilöök või mootor võib seiskuda.
- ▶ **Ärge eemaldage ärälõigatud materjali tükke sae töötamise ajal.** Materjal võib jääda kinni saeketta ja juhiku vahele või saeketta käitsepierde sisse ning teie sõrmed võivad sattuda vastu saekettast. Enne kui hakkate materjali eemaldama, lülitage saag välja ja oodake, kuni saeketas seiskub.
- ▶ **Kui pikilõigatav detail on ohem kui 2 mm, kasutage töölauda pealispinnal täiendavat kaitsepiiret.** Õhuke detail võib pikilõike juhiku alla kinni kiiluda ja põhjustada tagasilöögi.

#### Tagasilöök ja asjaomased ohutusnõuded

Tagasilöök on tooriku vastureaktsioon saeketta kinnikiilumisele, saetee vালে joondumisele saeketta suhtes

või tooriku kinnijäämisele saeketta ja paralleeljuhiku või muude fikseeritud saeosade vahele.

Tagasilöögi ajal juhtub sageli nii, et saeketta tagumine osa tõstab tooriku töötasapinnalt üles ja tõukab operaatori suunas.

Tagasilöök on elektrilise tööriista vale kasutamise tagajärg, mida saab ära hoida sobivate ettevaatusabinõude rakendamisega.

- ▶ **Ärge kunagi seiske saekettaga ühel joonel. Seiske alati saeketta sellel poolel, kus on paralleeljuhik.** Tagasilöögi puhul võib toorik paiskuda suurel kiirusel operaatori suunas, kes seisab saeketta ees või sellega samal joonel.
- ▶ **Ärge mingil juhul küünitage ennast saekettast üle või saeketta taha, et toorikut tõmmata või seda toetada.** Võite kogemata saekettaga kokku puutuda või tagasilöök võib tõmmata teie sõrmed vastu saekettast.
- ▶ **Ärge kunagi hoidke lõigatavat toorikut kinni ja ärge suruge seda vastu pöörlevat saekettast.** Kui surute lõigatavat toorikut vastu saekettast, kiilub saeketas kinni ja tekib tagasilöök.
- ▶ **Joondage juhik saekettaga paralleelseks.** Valesti joondatud juhik surub tooriku vastu saekettast ja tekib tagasilöök.
- ▶ **Mitteläbivate lõigete, näiteks valtside ja soonte tegemisel kasutage tooriku suunamiseks vastu töölauda vedrustatud juhikut.** Vedrustatud juhik aitab toorikut tagasilöögi puhul kontrolli all hoida.
- ▶ **Pikad paneelid toestage, et vältida ketta kinnikiilumise ja tagasilöögi ohtu.** Suured detailid võivad omaenda raskuse all läbi painduda. Toed võivad panna alla kõikidele töötasapinnast üle ulatuvatele toorikutele.
- ▶ **Olge eriti ettevaatlik väändunud, oksliku, deformeerunud toorikutega või nende toorikutega, millel puuduvad sirded servad ja mida tuleb juhtida nurkjuhiku või paralleeljuhikuga.** Väändunud, okslikud ja deformeerunud toorikud on ebastabiilsed ning põhjustavad lõikejoone vales joondumist saeketta suhtes, saeketta kinnijäämist ja tagasilööki.
- ▶ **Ärge kunagi lõigake mitut toorikut üheaegselt, ei vertikaalselt ega horisontaalselt.** Saeketas võib ühte või mitmesse toorikusse kinni jääda ja tekib tagasilöök.
- ▶ **Kui hakkate saagi uuesti käivitama, kui saeketas on toorikus, jälgige, et saeketas oleks lõikejoone keskel ja saehambad ei puutuks vastu toorikut.** Kui saehambad jäävad sae käivitamisel materjalisse kinni, võib see tooriku laualt üles tõsta ja tekib tagasilöök.
- ▶ **Hoidke lõikekettad puhtad, teravad ja kontrollige, et hambad oleksid õige nurga all.** Ärge kunagi kasutage deformeerunud saekettaid ega pragunenud või murdunud hammastega saekettaid. Teravad ja õige nurga all olevate hammastega saekettad vähendavad kinnijäämist, seiskumist ja tagasilööke.

## Ohutusnõuded saepingiga töötamisel

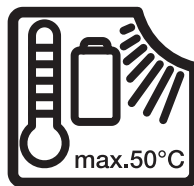
- ▶ **Kui võtate välja töölauda siseplaadi, vahetate saeketast, reguleerite kiilnuga ja saeketta kaitsekate või jätate sae järelevalveta, lülitage saepink välja ja ühendage toitejuhe lahti.** Ettevaatusabinõud aitavad õnnetusi vältida.
- ▶ **Kui võtate välja töölauda siseplaadi, vahetate saeketast, reguleerite kiilnuga ja saeketta kaitsekate või jätate sae järelevalveta, lülitage saepink välja ja ühendage toitejuhe lahti.** Ettevaatusabinõud aitavad õnnetusi vältida.
- ▶ **Ärge jätke kunagi töötavat saepinki järelevalveta. Lülitage saag välja ja ärge lahkuge seadme juurest enne, kui see on täielikult seisunud.** Järelevalveta jäetud töötav saag kujutab endast suurt ohtu.
- ▶ **Paigutage saepink hästi valgustatud ja tasasele pinnale, kus teil on kindel jalgealune ja te saate hoida end tasakaalus. Saag tuleb paigaldada kohta, kus on tooriku käsitlemiseks piisavalt ruumi.** Kiitsad ja pimedad kohad ning ebatasased libedad põrandad põhjustavad õnnetusi.
- ▶ **Puhastage sae alust ja/või tolmu kogujat korrapäraselt saepurust.** Kogunenud saepuru on tuleohtlik ning võib ise süttida.
- ▶ **Saepink peab kindlalt püsti püsima.** Saepink, mis ei püsi kindlalt püsti, võib liikuma hakata või ümber kukkuda.
- ▶ **Eemaldage enne saepingi sisselülitamist töölaualt tööriistad, puidujäätmed jne.** Tähelepanu hajumine või takerdumine võib olla ohtlik.
- ▶ **Kasutage kinnitusava läbimõõdule täpselt vastava suuruse ja kujuga (teemant- või ümar)kettaid.** Vale võlliavaga saekettad pöörlevad eksentriliselt ja selle tulemusel kaob sae üle kontroll.
- ▶ **Ärge kunagi kasutage vigastatud või ebasobivaid saeketaste kinnitusvahendeid – äärikud, seibid, poldid ja mutrid.** Kinnitusvahendid on spetsiaalselt teie sae jaoks välja töötatud, et saag töötaks ohutult ja optimaalselt.
- ▶ **Ärge kunagi astuge saepingile ega kasutage seda astmelauana.** Kui tööriist kukub ümber või puutute kogemata vastu saeketast, võite end tõsiselt vigastada.
- ▶ **Jälgige, et saeketas oleks paigaldatud nii, et see pöörleks õiges suunas. Ärge kasutage lauasael lihvkettaid, traatharju ega abrasiivseid kettaid.** Ebasobivate saeketaste või tarvikute kasutamine võib põhjustada tõsiseid kehavigastusi.

## Täiendavad ohutusnõuded

- ▶ **Saeketta paigaldamisel kandke kaitsekindaid.** Esineb kehavigastuste oht.
- ▶ **Ärge kasutage kiirlõiketerasest (HSS) saekettaid.** Sellised saekettad võivad kergesti murruda.
- ▶ **Kasutage üksnes käesolevas kasutusjuhendis esitatud ja elektrilisele tööriistale märgitud andmete**

vastavaid saekettaid, mida on vastavalt standardile EN 847-1 testitud ja asjaomasele tähistatud.

- ▶ **Ärge kasutage elektrilist tööriista mitte kunagi ilma vaheplaadita. Vahetage vigane vaheplaat uue vastu.** Ilma laitmatu korras vaheplaadita võite ennast saekehaga vigastada.
- ▶ **Hoidke oma töökoht puhas.** Materjalisegud on eriti ohtlikud. Kergemetallide tolm võib süttida või plahvatada.
- ▶ **Valige töödeldava materjali jaoks sobiv saeketas.**
- ▶ **Kasutage üksnes elektrilise tööriista tootja poolt soovitatud saekettaid, mis on töödeldava materjali jaoks sobivad.**
- ▶ **Suunake torrik alati vastu pöörlevat saeketast.** Vastasel korral tekib tagasiöögi oht, kui saeketas tooriku kinni kiildub.
- ▶ **Aku vigastamise ja ebaõige käsitlemise korral võib akust eralduda auru. Aku võib põlema süttida või plahvatada.** Õhutage ruumi, halva enesetunde korral pöörduge arsti poole. Auru võivad ärritada hingamisteid.
- ▶ **Ärge muutke ega avage akut.** On lühiseoht.
- ▶ **Teravad esemed, näiteks naelad või kruvikeerajad, samuti löögid, põrutused jmt võivad akut kahjustada.** Akukontaktide vahel võib tekkida lühis ja aku võib süttida, suitsesma hakata, plahvatada või üle kuumeneda.
- ▶ **Ainult sellisel juhul on aku kaitstud ohtliku ülekoormuse eest.**



**Kaitske elektrilist tööriista kuumuse, sealhulgas pideva päikesekiirguse eest, samuti vee, tule ja niiskuse eest.** Esineb plahvatusoht.



**Kaitske akut kuumuse, sealhulgas pideva päikesekiirguse eest, samuti tule, mustuse, vee ja niiskuse eest.** Plahvatus- ja lühiseoht.



- ▶ **Ühendage elektriline tööriist nõuetekohaselt maandatud vooluvõrguga.** Pistikupesaja pikenduskaabel peavad olema varustatud töökorras kaitsejuhiga.

## Sümbolid

Järgnevad sümbolid võivad olla teie elektrilise tööriista kasutamisel olulised. Pidage sümbolid ja nende tähendus meeles. Sümbolite õige tõlgendus aitab teil elektrilist tööriista käsitseda paremini ja ohutumalt.

### Sümbolid ja nende tähendus



**Kui elektriline tööriist töötab, ärge viige oma käsi saagimispirkonda.** Saeketaga kokkupuute korral võite end vigastada.

## Sümbolid ja nende tähendus

**Kandke tolmukaitsemaski.****Kandke kuulmiskaitsevahendeid.** Müra võib kuulmist kahjustada.**Kandke kaitseprille.**

Järgige saelege mõõtmeid (saelege läbimõõt **D**, augu läbimõõt **d**). Augu läbimõõt **d** peab ilma lõtkuta sobima tööriista spindliga. Kui on vaja kasutada vähendamismuhve, veenduge, et vähendamismuhvi mõõtmed sobivad põhilise saelege paksuse ja saelege augu läbimõõdu ning tööriista spindli läbimõõduga. Kasutage võimaluse korral saelege komplekti kuuluvaid vähendamismuhve.

Saelege läbimõõt **D** peab vastama sümbolil toodud andmetele.

Vt ka peatükis „Tehnilised andmed“ toodud „Sobivate saeletehede mõõtmed“.



Jälgige eralduskiilu paksust **RK** ja tooriku maksimaalset võimalikku kõrgust **H**.

Vaata ka peatükki „Tehnilised andmed“.

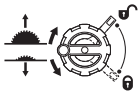


Jälgige saelege vahetamisel eralduskiilul olevaid andmeid. Vastasel juhul võib eralduskiil toorikusse kinni jääda.

**D** Saelege läbimõõt**C** Minimaalne lõikelaius (hamba paksus/hammade räsamine)**T** Maksimaalne põhilehe paksus**RK** Eralduskiilu paksus

**ROTATION** Hammaste löikesuund (saelehel oleva noole suund) peab vastama eralduskiilul oleva noole suunale.

Vaata ka peatükki „Tehnilised andmed“.

**Vasak pool:**

näitab vända pööramissuunda saeketta langetamiseks (**transpordiasend**) ja töstmiseks (**töösasend**).

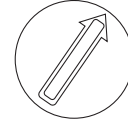
## Sümbolid ja nende tähendus

**Parem pool:**

näitab lukustushoova asendit saeketta fikseerimiseks ja vertikaalse kaldenurga seadmiseks (kallutatav saeketas).



Pöörlemissuund vaheplaadi kinnitamiseks/vabastamiseks



Silmusvõtme pööramissuund saelege kinnituskrivi vabastamiseks/fikseerimiseks



Ärge puudutage lükkepulgaga saelete.



CLAMPZONE

Selles alas saab kinnitada saelauale pingutuskruve.



CE-märgisega kinnitab tootja, et elektritööriist on vastavuses kehtivate ELi direktiividega.

## Toote kirjeldus ja kasutusjuhend

**Lugege läbi kõik ohutusnõuded ja juhised.**

Ohutusnõuete ja juhiste eiramine võib kaasa tuua elektrilöögi, tulekahju ja/või raskeid vigastusi.

Pange tähele kasutusjuhendi esiosas olevaid jooniseid.

**Lugege läbi kõik ohutusnõuded ja juhised.**

Ohutusnõuete ja juhiste eiramine võib kaasa tuua elektrilöögi, tulekahju ja/või

raskeid vigastusi.

Juhinduge kasutusjuhendi alguses esitatud joonistest.

**Nõuetekohane kasutamine**

Elektritööriist on statsionaarse seadmena ette nähtud sirgete piki- ja ristlõigete tegemiseks kõvas ja pehmes puidus ning laast- ja kiudplaatides. Sealjuures on võimalikud horisontaalsed kaldenurgad  $-30^\circ$  kuni  $+30^\circ$  ning vertikaalsed kaldenurgad  $-2^\circ$  kuni  $47^\circ$ .

Vastavate saeketaste kasutamisel on võimalik saagida alumiiniumprofiile ja plaste.

**Kujutatud komponendid**

Joonistel kujutatud komponentide numeratsiooni aluseks on elektrilise tööriista jooniseleheküljel olevad numbrid.

**(1)** Nurgajuhik

- |  |   |
|--|---|
| <b>(2)</b> Saepink   | <b>(38)</b> Vaheplaadi lukustuskruvi  |
| <b>(3)</b> Kaitsekate  | <b>(39)</b> Kaitsekatte lukustushoob  |
| <b>(4)</b> Väljaimemisadapter kaitsekattel                     | <b>(40)</b> Kaitsekatte juhtsõrm  |
| <b>(5)</b> Eralduskiil   | <b>(41)</b> Paralleeljuhiku lukustushoob  |
| <b>(6)</b> Vaheplaat   | <b>(42)</b> Tihvtipaar (paremal, must)  |
| <b>(7)</b> Lükkepulk   | <b>(43)</b> Tihvtipaar (paremal, hõbe)  |
| <b>(8)</b> Lisaparalleeljuhik (pööratav)                       | <b>(44)</b> Tihvtipaar (vasakul, must)  |
| <b>(9)</b> Sisekuuskantvõti (5 mm/2,5 mm)                      | <b>(45)</b> Nurgajuhiku juhtsiin  |
| <b>(10)</b> Kaitsekatte hoidik                                 | <b>(46)</b> Nurgajuhiku juhtsoon  |
| <b>(11)</b> Paigaldamis-puuravad                               | <b>(47)</b> Profiilsiin rihvelkruvi   |
| <b>(12)</b> Saelehe ja paralleeljuhiku vahelise kauguse skaala | <b>(48)</b> Laastude väljaviske kateklapp                                       |
| <b>(13)</b> Sisselülitisnupp                                   | <b>(49)</b> Laastude väljaviske kateklapi sisekuuskantkruvi                     |
| <b>(14)</b> Turvaklapp   | <b>(50)</b> Vedruklamber  |
| <b>(15)</b> Väljalülitisnupp                                   | <b>(51)</b> Tolmukaitseplaat  |
| <b>(16)</b> (Vertikaalse) kaldenurga 0° piirik                 | <b>(52)</b> Haardesüvend vaheplaadi töstmiseks                                  |
| <b>(17)</b> Kaldenurga käsiratad                               | <b>(53)</b> Saelehe kinnituskruvi   |
| <b>(18)</b> Lukustushoob vertikaalse kaldenurga seadmiseks     | <b>(54)</b> Spindli lukustushoob  |
| <b>(19)</b> Vânt saelehe töstmiseks ja langetamiseks           | <b>(55)</b> Kinnitusäärik   |
| <b>(20)</b> Skaala (vertikaalse) kaldenurga jaoks              | <b>(56)</b> Tugiäärik   |
| <b>(21)</b> (Vertikaalse) kaldenurga 45° piirik                | <b>(57)</b> Tööriista spindel   |
| <b>(22)</b> Paralleeljuhiku pöördnupp                          | <b>(58)</b> Vertikaalse nurga väärtuse näidik                                   |
| <b>(23)</b> Saepingi laienduse kinnituspide                    | <b>(59)</b> Lukustuspide suvalise (horisontaalse) kaldenurga jaoks              |
| <b>(24)</b> Paralleeljuhiku juhtsiin                           | <b>(60)</b> Rihvelkruvi nurgajuhiku fikseerimiseks                              |
| <b>(25)</b> Paralleeljuhik                                     | <b>(61)</b> Horisontaalse nurga väärtuse näidik nurgajuhikul                    |
| <b>(26)</b> Saeleht  | <b>(62)</b> Vahekauguse näidik  |
| <b>(27)</b> Profiilsiin  | <b>(63)</b> (Vertikaalse) nurganäidiku kruvi                                    |
| <b>(28)</b> Pikkusepiiriku tiibkruvi                           | <b>(64)</b> Eesmised sisekuuskantkruid (5 mm) saelehe paralleelsuse seadmiseks  |
| <b>(29)</b> Pikkusepiirik                                      | <b>(65)</b> Tagumised sisekuuskantkruid (5 mm) saelehe paralleelsuse seadmiseks |
| <b>(30)</b> Kaablihoodik                                       | <b>(66)</b> Saepingi kauguse näidiku kruvi                                      |
| <b>(31)</b> Nurgajuhiku hoiuklambri hoidik                     | <b>(67)</b> Vaheplaadi reguleerimiskruvid                                       |
| <b>(32)</b> Väljaimemisadapter                                 | <b>(68)</b> Nurgajuhiku juhtsiini seadekruid                                    |
| <b>(33)</b> Laastude väljaviskeava                             | <b>(69)</b> Kandepide   |
| <b>(34)</b> Silmusvõti   | <b>(70)</b> Haardesüvendid  |
| <b>(35)</b> Eralduskiilu lukustushoob                          |   |
| <b>(36)</b> Eralduskiilu asendi fikseerimise tihvtid           |   |
| <b>(37)</b> Lukustushoova/lukustusplaadi märgistused           |   |

## Tehnilised andmed

| Ketassaepink              |                   | GTS100-254    | GTS100-254    |
|---------------------------|-------------------|---------------|---------------|
| Tootenumber               |                   | 3 601 M30 7.. | 3 601 M30 7B. |
| Nimisisendvõimsus         | W                 | 2200          | 2200          |
| Tühikäigu-pöörlemiskiirus | min <sup>-1</sup> | 4500          | 4500          |
| Käivitusvoolu piiraja     |                   | ●             | ●             |
| Kaal <sup>A)</sup>        | kg                | 28,7          | 28,7          |
| Kaitseklass               |                   | □ / II        | □ / II        |



**Ketassaepink****GTS100-254****GTS100-254****Mõõtmed****Elektriline tööriist** (koos eemaldatavate seadmeosadega)

|                          |    |                 |                 |
|--------------------------|----|-----------------|-----------------|
| Laius × sügavus × kõrgus | mm | 713 × 694 × 363 | 713 × 694 × 363 |
|--------------------------|----|-----------------|-----------------|

**Toorik**

|  |    |     |     |
|--|----|-----|-----|
| Tooriku maksimaalne võimalik kõrgus <b>H</b> | mm | 100 | 100 |
|--|----|-----|-----|

**Eralduskiil**

|                  |    |     |     |
|------------------|----|-----|-----|
| Paksus <b>RK</b> | mm | 2,3 | 2,3 |
|------------------|----|-----|-----|

**Sobivate saelehtede mõõtmed**

|  |    |       |       |
|--|----|-------|-------|
| Saelehe läbimõõt <b>D</b>                  | mm | 254   | 254   |
| Puurava läbimõõt <b>d</b>                  | mm | 30    | 25,4  |
| Põhilehe max paksus <b>T</b>               | mm | < 2,2 | < 2,2 |
| Min hamba paksus/hammade räsamine <b>C</b> | mm | > 2,4 | > 2,4 |

A) Ilma toitekaablit

Tooriku maksimaalsed mõõtmed: (vaadake „Tooriku maksimaalsed mõõtmed”, Lehekülg 32)

Väärtused võivad olenevalt tootest varieeruda ja oleneda kasutus- ning keskkonnamingimustest. Täiendav teave veebisaidil [www.bosch-professional.com/wac](http://www.bosch-professional.com/wac).**Andmed müra kohta**Mürapäätuväärtused on määratud vastavalt **EN 62841-3-1**.Elektritööriista ekvivalentne müratase on tavaliselt: helirõhutase **93 dB(A)**; müravõimsustase **105 dB(A)**. Mõõtemääramatus  $K = 3$  dB.**Kasutage kuulmiskaitsevahendeid!**

Nendes juhistes toodud mürapäätuväärtus on mõõdetud standardse mõõtemeetodiga ja seda saab kasutada elektriliste tööriistade omavaheliseks võrdlemiseks. See sobib ka vibratsioonitaseme esialgseks hindamiseks.

Toodud vibratsioonitase on tüüpiline elektrilise tööriista kasutamisel ettenähtud töödeks. Kui aga elektrilist tööriista kasutatakse muudeks töödeks, rakendatakse teisi tarvikuid või kui tööriista hooldus pole piisav, võib vibratsioonitase muutuda. Selle tagajärjel võib vibratsioonitase töötamise koguperioodil tunduvalt suurened.

Vibratsiooni täpseks hindamiseks tuleb arvesse võtta ka aega, mil seade oli välja lülitatud või küll sisse lülitatud, kuid tegelikult tööle rakendamata. Selle tagajärjel võib vibratsioonitase töötamise koguperioodil tunduvalt väheneda.

**Paigaldus**

- ▶ **Vältige elektrilise tööriista soovimatut käivitamist. Paigaldamise ja kõigi elektrilise tööriista juures tehtavate tööde ajal ei tohi võrgupistik olla ühendatud vooluvõrku.**
- ▶ **Võtke aku enne kõiki töid elektrilise tööriista juures (ny hooldus, tööriistavahetus jms) elektrilisel tööriistast välja.** Sisse-/väljalülitit juhusliku rakendamise korral on vigastumisoht.

**Tarnekomplekt**

Kontrollige enne elektrilise tööriista kasutuselevõttu, kas tarnekomplekt sisaldab kõiki allpool nimetatud osi:

- Ketassaepink paigaldatud saeketta (**26**) ja eralduskiiluga (**5**)
- Nurgajuhik (**1**)
- Profiilsiin (**27**)
- Pikkusepiirik (**29**)
- Paralleeljuhk (**25**) koos pööratava lisaparalleeljuhkuga (**8**)
- Kaitsekate (**3**) koos väljaimemisadapteriga (**4**)
- Sisekuuskantvõti (**9**)
- Silmusvõti (**34**)
- Lükkepulk (**7**)
- Vaheplaat (**6**)
- Väljaimemisadapter (**32**)

**Märkus:** kontrollige elektritööriistal võimalike kahjustuste puudumist.

Enne kui jätkate elektrilise tööriista kasutamist, kontrollige hoolikalt kaitseadiseid või kergelt kahjustatud osi, kas need on laitmatus ja nõuetekohases töökorras. Veenduge, et liikuvad osad töötavad veatult ega kiilu kinni ja et kõik detailid on kahjustamata. Seadme laitmatu töö tagamiseks peavad kõik seadme osad olema paigaldatud õigesti ja vastama kõikidele nõuetele. Kahjustatud kaitseadised ja osad tuleb lasta remondida või asendada selleks volitatud remonditöökojas.

**Lisaks vajalikud tööriistad:**

- Ristpeakruvikeeraja
- Nurgakaliiber

## Üksikosade paigaldamine

- Võtke kõik tarnaega kaasasolevad osad ettevaatlikult oma pakendist välja.
- Eemaldage elektriliselt tööriistalt ja tarnaega kaasasolevatelt lisatarvikutelt kogu pakkematerjal.
- Eriti hoolikalt eemaldage pakkematerjal mootoriploki alt. Otse korpusele on kinnitatud järgmised seadme osad: lükkepulk (7), silmusvõti (34), sisekuuskantvõti (9), paralleeljuhik (25) koos pööratava lisaparalleeljuhikuga (8), nurgajuhik (1), profiilsiin (27), pikkusepiirik (29), kaitsekate (3), väljaimemisadapter (32).
- Vajaduse korral võtke need hoidikutest ettevaatlikult välja.

### Eralduskiilu positsioneerimine (vt jn a1–a2)

**Juhis:** vajadusel puhastage enne positsioneerimist kõik paigaldatavad osad.

- Keerake vânt (19) päripäeva lõpuni nii, et saeleht (26) asuks saepingi kohal kõrgeimas asendis.
- Vabastage lukustushoob (35), keerates selle päripäeva suunaga üles.
- Lükake eralduskiilu (5) lukustushoova (35) suunas, kuni seda saab üles tõmmata.
- Tõmmake eralduskiil täiesti üles, et see asetseks täpselt saelehe keskpunkti kohal.
- Laske mõlemal asendi fikseerimise tihvtil (36) lukustuda eralduskiilul olevates avades ja fikseerige lukustushoob (35).

### Paralleeljuhiku paigaldamine (vt jn d)

Paralleeljuhikut (25) saab kinnitada saelehest kas vasakule või paremale fikseeritud punktidesse. Selleks kasutatakse kolme tihvtipaari (42), (43), (44).

| Tihvtipaar | Värv | Paralleeltoe asend (25) | Lõikevõime | Skaala (12) |
|------------|------|-------------------------|------------|-------------|
| (42)       | must | saelehest paremal       | 180–825 mm | all, must   |
| (43)       | hõbe | saelehest paremal       | 0–650 mm   | ülal, hõbe  |
| (44)       | must | saelehest vasakul       | 0–360 mm   | all, must   |

- Veenduge, et kinnituspide (23) kinnitaks saepingilaienduse (kinnituspide alla vajutatud).
- Vabastage lukustushoob (41) paralleeljuhikul (25).
- Paigutage paralleeljuhiku (25) sälgud ühe tihvtipaari kohale (42), (43), (44). Pööratav lisaparalleeljuhik (8) peab olema seejuures kaitsekattest (3) eemale suunatud.
- Pöörake paralleeljuhiku kinnitamiseks lukustushoob (41) mõlemal küljel alla.

### Nurgajuhiku, profiilsiini, pikkusepiiriku paigaldamine (vt jn e1–e3)

- Asetage juhtsiin (45) nurgajuhikul (1) saepingi ühte selleks mõeldud juhtsoonde (46).

Pikkade toorikute mugavamaks paigutamiseks saab nurgajuhikut profiilsiiniga (27) laiendada.

- Vajaduse korral paigaldage profiilsiin (27) rihvelkrui (47) abil nurgajuhiku külge.

Ühepikkuste toorikute saagimise hõlbustamiseks võite kasutada pikkusepiirikut (29).

Märgistused (37) lukustusplaadil ja lukustushooval (35) peavad olema joondatud näidatud viisil.

### Vaheplaadi paigaldamine (vt jn b)

- Kinnitage vaheplaat (6) tööriistakanali tagumisse avasse ja juhtige see alla.
- Vajutage vaheplaadile seni, kuni see fikseerub tööriistakanalisse.
- Keerake lukustuskrui (38) silmusvõtme (34) kruvikeerajaotsakuga pööramisruunas „lukk kinni“ lõpuni.

### Kaitsekatte paigaldamine (vt jn c1–c2)

**Juhis:** paigaldage kaitsekate üksnes juhul, kui eralduskiil asub täpselt saelehe keskpunkti kohal kõrgeimas asendis (vt jn a2). Ärge paigaldage kaitsekate, kui eralduskiil asub madalaimas asendis (kiilu asend seadme tarnimisel ning soonte saagimisel) (vt jn a1).

- Vabastage lukustushoob (39) ja eemaldage kaitsekate (3) hoidikust (10).
- Lükake juhtsõrm (40) taha eralduskiilu soonde (5).
- Juhtige kaitsekate (3) alla, kuni saelehekaitse (ülemine plastsiin) on **paralleelselt** saepingi (2) pealispinnaga.
- Suruge lukustushoob (39) üles. Lukustushoob peab tuntuvalt ja kuuldavalt fikseeruma ning kaitsekate (3) olema kindlalt ja ohutult paigaldatud.

► **Kontrollige enne igat kasutust, et kaitsekate liiguks probleemideta. Ärge kasutage elektrilist tööriista, kui kaitsekate ei liigu vabalt ja kohe ei sulgu.**

- Lükake pikkusepiirik (29) profiilsiinile (27) ja keerake kinnitamiseks tiibkrui (28) kinni.

### Tolmu/laastude äratõmme

Vältige töötamist ilma tolmuvähenduse meetmeteta. Sobiv imiseade vähendab tervisele ohtlikku tolmu. Tagage töökohas hea ventilatsioon. Kasutage põhimõtteliselt sobivat hingamisteede kaitsevahendit. Kasutage konkreetselt materjalile võimalikult enamsobivat tolmuimejat. Järgige töödeldavate materjalide kohta kehtivaid siseriiklikke eeskirju.

► **Vältige tolmu kogunemist töökohta.** Tolm võib kergesti süttida.

| Nõuded imurile                      |                          |                              |
|-------------------------------------|--------------------------|------------------------------|
| Vooliku soovitatav nimiläbimõõt     | mm                       | <b>28</b>                    |
| Vajalik alarõhk <sup>A)</sup>       | mbar<br>hPa              | ≥ <b>140</b><br>≥ <b>140</b> |
| Vajalik läbivooluhulk <sup>A)</sup> | l/s<br>m <sup>3</sup> /h | ≥ <b>23</b><br>≥ <b>82,8</b> |
| Soovitatav filtriühendus            |                          | Tolmuklass M <sup>B)</sup>   |

A) Elektrilise tööriista imuriühenduse võimsuse väärtus

B) Vastavalt IEC/EN 60335-2-69

Järgige imuri juhust. Katkestage imemisvõimsuse vähenemisel töö ja kõrvaldage põhjus.

Tolmu/laastueemaldusava võib tolmu, laastude või töödeldava detaili tükkidega ummistuda.

- Lülitage seade välja ja eemaldage toitepistik pistikupesast.
  - Oodake, kuni saeketas on täielikult seiskunud.
  - Tehke kindlaks ummistumise põhjus ja kõrvaldage see.
- Tolmu/laastude eemaldusseadis võidakse tolmu, laastude või töödeldava detaili küljest murdunud tükkidega blokeerida.

- Lülitage elektriline tööriist välja ja eemaldage aku.
- Oodake, kuni saeketas on täielikult seiskunud.
- Tehke kindlaks blokeerumise põhjus ja kõrvaldage see.

► **Põlenguhou vältimiseks alumiiniumi saagimisel tühjendage laastude väljaviskeava ja saeketta alumine kate ning ärge kasutage laastueemaldajaid.**

### Laastu väljaviskeava tühjendamine (vt jn f)

Tooriku küljest murdunud tükide ja suurte laastude eemaldamiseks võite laastuava (33) tühjendada.

- Lülitage elektritööriist välja ning eemaldage võrgupistik pistikupesast.
- Oodake, kuni saelett on täielikult seiskunud.
- Vabastage kruvid (49) katteklapil (48) sisekuuskantvõtmega (9).
- Kruve ei saa täiesti välja keerata (kaotamise vältimine).
- Vajutage altpoolt vedruklambrile (50) ja pöörake katteklapp (48) välja.
- Jälgige seejuures, et katteklapp oleks ülal tolmukaitseplaadile (51) surutud.
- Puhastage laastude väljaviskeava (33) tooriku küljest murdunud tükkidest ja laastudest.
- Pöörake katteklapp (48) uuesti alla, kuni vedruklamber (50) fikseerub.
- Keerake kruvid (49) katteklapil (48) sisekuuskantvõtmega (9) kinni.

### Tolmueemaldus välise seadmega (vt jn g)

**Click&Clean-ühendus:** tolmu ja laastude väljaimemiseks võite ühendada kas tolmuimeja vooliku väljaimemisadapteri (4) külge kaitsekattel (3) või tolmuimeja vooliku koos väljaimemisadapteriga (32) laastude väljaviskeava (33) külge.

- Ühendage tolmuimeja voolik (Ø 33 mm) tugevalt väljaimemisadapteriga (4) kaitsekattel (3).

või

- Ühendage väljaimemisadapter (32) tugevalt laastude väljaviskeava (33) külge.
- Ühendage tolmuimeja voolik (Ø 39 mm) tugevalt väljaimemisadapteriga (32).

Tolmuimeja peab töödeldava materjali tolmu imemiseks sobima.

Eriti tervistkahjustava, kantseroogene ja kuiva tolmu eemaldamiseks kasutage spetsiaalset tolmuimejat.

### Statsionaarne või paindlik paigaldus

► **Ohutu käsitsemise tagamiseks tuleb elektriline tööriist enne kasutamist paigaldada tasasele ja stabiilsele tööpinnale (nt tööpingile).**

#### Paigaldamine tööpinnale (vt jn h)

- Kinnitage elektriline tööriist sobiva kruviühendusega tööpinnale. Kasutage selleks avasid (11).

või

- Kinnitage elektrilise tööriista jalad tööpinnale standardsete pitskruvidega.

#### Paigaldamine Boschi tööaluale (vt jn i)

Boschi tööpinke (nt **GTA700**, **GTA50W**) saab tänu pööratavale konstruktsioonile lihtsalt transportida ja kiiresti paigaldada. Elektrilise tööriista saab ilma tööriistadeta paigaldada.

► **Lugege kõiki töölauga kaasas olevaid hoiatavaid juhiseid ja suuniseid.** Hoiatavate juhiste ja suuniste eiramise tagajärjeks võib olla elektrilöökk, põleng ja/või rasked vigastused.

- **Enne elektrilise tööriista paigaldamist seadke töölaud korralikult üles.** Laitmatu ülesseadmine on oluline kokkuvarisemisehou vältimiseks.
- Paigaldage elektriline tööriist tööaluale transpordiasendis.

### Saeketta vahetamine (vt jn j1–j4)

- **Enne mistahes tööde teostamist elektrilise tööriista kallal tõmmake pistik pistikupesast välja.**
- **Võtke aku enne kõiki töid elektrilise tööriista juures (ny hooldus, tööriistavahetus jms) elektrilisest tööriistast välja.** Sisse-/väljalülitit juhusliku rakendamise korral on vigastumisoht.
- **Saeketta paigaldamiseks kandke kaitsekindaid.** Esineb kehavigastuste oht.
- **Kasutage ainult saekettaid, mille maksimaalne lubatud kiirus on suurem teie elektrilise tööriista tühikäigu-pöörlemiskiirusest.**
- **Kasutage üksnes käesolevas kasutusjuhendis esitatud ja elektrilisele tööriistale märgitud andmetelet vastavaid saekettaid, mida on vastavalt standardile EN 847-1 testitud ja asjaomasele tähistatud.**

- ▶ **Kasutage ainult selle elektrilise tööriista tootja soovitatud saelehti, mis sobivad materjalile, mida soovite töödelda.** Nii vältite saehambaotste ülekuumenemist ja töödeldava plasti sulamist.
- ▶ **Ärge kasutage kiirlöiketerasest (HSS) saekettaid.** Sellised saekettad võivad kergesti murduda.

### Saeketta eemaldamine

- Avage lukustushoob (39) ja tõmmake kaitsekate (3) eralduskiilul (5) olevast soonest välja.
- Keerake lukustuskruvi (38) silmusvõtme (34) kruvikeerajaotsakuga pöörmissuunas "lukk lahti" ja tõstke vaheplaad (6) tööriistakanalist välja. Tõstmise lihtsustamiseks kasutage haardesüvendit (52).
- Keerake vänt (19) päripäeva lõpuni nii, et saeleht (26) asuks saepingi kohal kõrgeimas asendis.
- Keerake kinnituskruvi (53) silmusvõtme (34) ja tõmmake samal ajal spindli lukustushooba (54), kuni see fikseerub.
- Hoidke spindli lukustushooba tõmmatuna ja keerake kinnituskruvi vastupäeva maha.
- Võtke kinnitusäärik (55) ära.
- Eemaldage saeleht (26).

### Saeketta paigaldamine

- Vajaduse korral puhastage enne paigaldamist kõik paigaldatavad detailid.
- Asetage uus saeketas tugiaärikule (56) tööriistaspindlil (57).

**Juhis:** Ärge kasutage liiga väikest saeketast. Saeketta ja löikekiilu vaheline kaugus võib olla maksimaalselt 3–8 mm.

### ▶ Paigaldamisel veenduge, et hammaste löikesuund (noole suund saekettal) vastab eralduskiilul oleva noole suunale!

- Asetage kinnitusäärik (55) ja kinnituskruvi (53) kohale.
- Keerake kinnituskruvi (53) silmusvõtme (34) ja tõmmake samal ajal spindli lukustushooba (54), kuni see fikseerub.
- Keerake kinnituskruvi päripäeva kinni.
- Asetage vaheplaad (6) üle eralduskiilu (5) tööriistakanalisse. Keerake lukustuskruvi (38) silmusvõtme (34) kruvikeerajaotsakuga pöörmissuunas „lukk kinni“ lõpuni.
- Pange kaitsekate (3) tagasi.

## Kasutamine

- ▶ **Enne mistahes tööde teostamist elektrilise tööriista kallal tõmmake pistik pistikupesast välja.**
- ▶ **Võtke aku enne kõiki töid elektrilise tööriista juures (ny hooldus, tööriistavahetus jms) elektrilisest tööriistast välja.** Sisse-/väljalülitit juhusliku rakendamise korral on vigastumisoht.

## Saeketta transpordi- ja töösensend

### Transpordiasend

- Eemaldage kaitsekate (3), eemaldage vaheplaad (6) ja paigutage eralduskiil (5) kõige alumisse asendisse. Pange vaheplaad (6) tagasi oma kohale.
- Keerake vänta (19) vastupäeva, kuni saelehe (26) hambad (2) asuvad saepingi all.
- Liigutage juhtsiinid (24) täiesti sisse. Suruge kinnituspid (23) alla. Nüüd on saepingi laiendus fikseeritud.

### Töösensend

- Seadke löikekiil (5) kõige ülemises asendis täpselt saeketta keskpunkti, asetage vaheplaad (6) kohale ja monteerige kaitsekate (3).
- Keerake vänta (19) päripäeva, kuni saeketta ülemised hambad (26) on tooriku kohal umbes 3–6 mm kõrgusel.

### Saepingi suurendamine

Pikad ja rasked töödeldavad detailid tuleb vabast otsast toetada.

### Saepingi laiendus (vt jn A)

Võite laiendada saepinki vasakult või paremalt, liigutades juhtsiini (24) väljapoole.

- Tõmmake saepingi laienduse kinnituspid (23) täiesti üles.
- Liigutage juhtsiini (24) pöördnupuga (22) kuni soovitud laiuseni vasakule või paremale väljapoole.
- Suruge kinnituspid (23) alla. Nüüd on saepingi laiendus fikseeritud.

### Horisontaalse ja vertikaalse kaldenurga seadmine

Täpsete lõigete tagamiseks tuleb elektrilise tööriista põhiseadeid intensiivse kasutamise järel kontrollida ja vajaduse korral seada.

### Vertikaalse kaldenurga seadmine (saeketas) (vt jnt B)

Vertikaalset kaldenurka saab seada vahemikus –2° kuni 47°. Vertikaalsete standardnurkade 0° ja 45° kiireks ja täpseks seadmiseks on ette nähtud tehases seatud toed ((16), (21)).

- Keerake lukustushooba (18) vastupäeva.

**Juhis:** lukustushooba täielikul vabastamisel vajub saeleht raskusjõu mõjul asendisse, mis vastab ligikaudu 30°.

*Vertikaalne kaldenurk 0° kuni 45°:*

- Tõmmake või suruge käsiratast (17) seni, kuni nurganäidik (58) näitab soovitud vertikaalset kaldenurka.
- Hoidke käsiratast selles asendis ja keerake lukustushoob (18) uuesti kinni.

*Vertikaalne kaldenurk –2° kuni 0°:*

- Pöörake piirik (16) ette.
- Suruge käsiratast (17) mööda kulissi seni, kuni nurganäidik (58) näitab soovitud vertikaalset kaldenurka.

- Hoidke käsiratast selles asendis ja keerake lukustushoob (18) uuesti kinni.

Vertikaalne kaldenurk 45° kuni 47°:

- Pöörake piirik (21) ette.
- Tõmmake käsiratast (17) mööda kulissi seni, kuni nurganäidik (58) näitab soovitud vertikaalset kaldenurka.
- Hoidke käsiratast selles asendis ja keerake lukustushoob (18) uuesti kinni.

Piirikud ((16), (21)) pöörduvad automaatselt standardasendisse tagasi, niipea kui saelehele seatakse uuesti vertikaalne kaldenurk 0° kuni 45°.

### Horizontaalse kaldenurga seadmine (nurgajuhik) (vt jn C)

Horizontaalset kaldenurka saab reguleerida vahemikus 30° (vasakul pool) kuni 30° (paremal pool).

- Vabastage lukustuspidi (59), kui see on fikseeritud.
- Keerake nurgajuhikut seni, kuni nurganäidik (61) näitab soovitud kaldenurka.
- Fikseerige lukustuspidi (59).

### Paralleeljuhiku seadmine (vt jn D)

Paralleeljuhikut (25) saab kinnitada saelehest kas vasakule või paremale fikseeritud punktidesse. Selleks kasutatakse kolme tihvtipaari (42), (43), (44).

- Seadke paralleeljuhik (25) saelehe soovitud küljele (vaadake „Paralleeljuhiku paigaldamine (vt jn d)“, Lehekülj 28).
- Seadke paralleeljuhiku soovitud kaugus saelehest pöördnupu (22) abil.

Vahekauguse näidiku (62) parem serv näitab seatud kaugust.

Asendi (42), (44) kohta kehtib alumine, must skaala (12).

Asendi (43) kohta kehtib ülemine, hõbedane skaala (12).

### Lisaparalleeljuhiku seadmine (vt jn E)

- Pöörake lisaparalleeljuhik (8) paralleeljuhiku (25) kaudu saelehe küljele (26).

Pöörataval lisaparalleeljuhikul (8) on olenevalt asendist kaks erinevat ülesannet:

- Juhik kitsaste toorikute ja vertikaalse kaldenurga saagimiseks, kui lisaparalleeljuhik asub saepingil (2).
- Toorikualus, kui saepinki (2) laiendatakse enam kui 50,8 mm võrra.

### Lõikekiilu reguleerimine

Lõikekiil (5) ei lase saekettal (26) saeteel kinni kiiluda.

Vastasel korral tekib tagasilöögi oht, kui saeketas toorikus kinni kiildub.

Veenduge, et lõikekiil on korrektselt seatud:

- Saeketta ja lõikekiilu vaheline kaugus võib olla maksimaalselt 3–8 mm.
- Lõikekiilu paksus peab olema väiksem kui lõikelaius ja suurem kui lõikeketta paksus.
- Lõikekiil peab olema alati saekettaga ühel joonel.

- Tavaliste lõigete puhul peab lõikekiil olema alati kõrgeimas asendis.

### Eralduskiilu kõrguse seadmine (vt jn F)

Soonte saagimiseks peate seadma eralduskiilu kõrguse.

#### ► Kasutage elektrilist tööriista soonte või valtside lõikamiseks vaid sobiva kaitseeadisega (nt tunnelkaitsekate, survekamm).

- Avage lukustushoob (39) ja tõmmake kaitsekate (3) eralduskiilul (5) olevast soonest välja. Kaitsekate kaitsemiseks kahjustuste eest hoidke seda korpusel olevas ettenähtud hoidikus (10) (vt ka joonist Q).
- Keerake vânt (19) päripäeva lõpuni nii, et saeleht (26) asuks saepingi kohal kõrgeimas asendis.
- Vabastage lukustushoob (35), keerates selle päripäeva suunaga üles.
- Tõmmake eralduskiil tihvtidelt (36) (tõmmake lukustushooba (35) natuke väljapoole) maha ja lükake kiil (5) lõpuni alla.
- Laske mõlemal tihvtil (36) lukustuda kiilul olevates ülemistes avades ja fikseerige lukustushoob (35). Märgistused (37) klambriil ja lukustushooval (35) peavad olema joondatud (vt ka joonist a2).

### Kasutuselevõtt

- **Pöörake tähelepanu võrgupinge!** Vooluallika pinge peab vastama elektrilise tööriista tüübisildil märgitud pingele.

### Sisselülitamine (vt jn G1)

- Tõmmake turvaklapp (14) üles.
- Vajutage kasutuselevõtmiseks rohelisele sisselülitusnupule (13).
- Laske turvaklapp (14) uuesti alla.

### Väljalülitamine (vt jn G2)

- Vajutage sisse-/väljalülitit (15).

### Ülekoormuskaitse

Elektrilisel tööriistal on ülekoormuskaitse. Nõuetekohasel kasutamisel ei saa elektrilist tööriista üle koormata. Liiga suurel koormusel lülitub elektriline tööriist välja.

Elektrilise tööriista uuesti töölepanekuks tehke järgmised sammud.

- Lülitage elektriline tööriist välja (vaadake „Kasutuselevõtt“, Lehekülj 31).
- Eemaldage toorik.
- Lülitage seejärel elektriline tööriist uuesti sisse

### Loata kasutamise kaitse (vt jn G3)

Kaitseks loata kasutamise eest võite turvaklapi (14) tabalukuga lukustada.

- Lükake tabalukk läbi turvaklapi (14) ja väljalülitusnupu (15) avade ja sulgege see.

## Tööjuhised

### Üldised saagimisjuhised

- ▶ **Veenduge enne iga löike tegemist, et saeketas ei puutuks kordagi kokku piirikute ega seadme teiste osadega.**
- ▶ **Kasutage elektrilist tööriista soonte või valtside lõikamiseks vaid sobiva kaitseeadisega (nt tunnelkaitsekate, survekamm).**
- ▶ **Ärge kasutage elektrilist tööriista pilude lõikamiseks (toorikus lõpetatud soon).**

Kaitske saeketast löökide ja kukkumise eest. Ärge avaldage saekettale külgsuunalist survet.

Et vältida tooriku kinnikiildumist, peab löikekiil olema saekettaga ühel joonel.

Ärge töödelge kõverdunud toorikuid. Töödeldava detaili serv peab olema alati sirge, et seda saaks asetada vastu paralleeljuhikut.

Hoidke lükkamispulka alati seadme juures.

### Kasutaja asend (vt jn H)

- ▶ **Ärge kunagi seiske saekettaga ühel joonel. Seiske alati saeketta sellel poolel, kus on paralleeljuhik.** Tagasilöögi puhul võib toorik paikneda suurel kiirusel operatoori suunas, kes seisab saeketta ees või sellega samal joonel.
- Hoidke käsi, sõrmi ja käsivarsi pöörlevast saelehest eemal.

Selleks pidage kinni järgmistest juhustest:

- Hoidke töödeldavat detaili tugevasti kahe käega ja suruge see vastu saelauda.
- Kasutage kitsaste töödeldavate detailide ja vertikaalsete kaldenurkade saagimiseks alati kaasasolevat lükkepulka (7).

### Tooriku maksimaalsed mõõtmed

| Vertikaalne kaldenurk | Tooriku max kõrgus [mm] |
|-----------------------|-------------------------|
| 0°                    | 100                     |
| 45°                   | 68                      |

## Saagimine

### Sirglõigete tegemine

- Seadke paralleeltugi (25) soovitud lõikelaiusele.
- Asetage töödeldav detail saelaulale kaitsekatte (3) ette.
- Tõstke või langetage saeketast vändaga (19) nii palju, et ülemised saehambad (26) on töödeldava detaili pinnast umbes 3–6 mm kõrgemal.
- Lülitage elektriline tööriist sisse.
- Saagige töödeldav detail ühtlase ettenihkega läbi. Kui kasutate liiga suurt survet, võivad saeketta hambatipud üle kuumeneda ja töödeldavat detaili kahjustada.
- Lülitage elektritööriist välja ja oodake, kuni saeketas on täielikult seiskunud.

### Vertikaalsete kaldenurkade saagimine

- Seadke saeketta soovitud vertikaalne kaldenurk. Vasakule kallutatud saeketta korral peab paralleeljuhik (25) olema saekettast paremal.
- Järgige töösamme peatükis: (vaadake „Sirglõigete tegemine“, Lehekülg 32)

### Horisontaalse kaldenurga saagimine (vt jn I)

- Seadke nurgajuhiikul (1) soovitud horisontaalne kaldenurk.
  - Asetage toorik vastu profiilsiooni (27). Profiilsiin ei tohi olla löikejoonel. Lödvendage sel juhul rihvelkrui (47) ja nihutage juhikut.
  - Tõstke või langetage saelehte vändaga (19) nii palju, et saelehe (26) ülemised hambad oleksid tooriku pinnast umbes 3–6 mm kõrgemal.
  - Lülitage elektriline tööriist sisse.
  - Suruge toorikut ühe käega vastu profiilsiooni (27), asetage teine käsi lukustuspidemele (59) ja lükake nurgajuhiikut juhtsoones (46) aeglaselt ettepoole.
  - Lülitage elektriline tööriist välja ja oodake, kuni saeleht on täielikult seisma jäänud.
- Ühepikkuste toorikute saagimise hõlbustamiseks võite kasutada pikkusepiirikut (29).
- Vabastage tiibkrui (28) ja nihutage pikkusepiirik (29) tooriku soovitud pikkusele.
  - Pingutage tiibkrui (28) uuesti kinni.

### Põhiseadete kontrollimine ja muutmine

Täpsete lõigete tagamiseks tuleb elektrilise tööriista põhiseadeid intensiivse kasutamise järel kontrollida ja vajaduse korral seada.

Selleks on vaja kogemusi ja vastavaid eritööriistu.

Boschi volitatud klienditeeninduses tehakse need tööd kiiresti ja usaldusväärselt.

### Toed standardsete vertikaalsete kaldenurkade 0°/45° seadmiseks

- Viige elektriline tööriist tööasendisse.
- Seadke saeketta vertikaalne kaldenurk 0°.
- Eemaldage kaitsekate (3).

### Kontrollimine (vt jn J1)

- Seadke nurgamöödik väärtusele 90° ja asetage saelaulale (2).

Nurgamöödiku haar peab saekettaga (26) täies pikkuses ühtima.

### Seadistamine (vt jn J2)

- Vabastage piirdekrui (16) kontramutter standardse silmus- või lehtvõtmega.
- Vabastage lukustushoob (18).
- Nihutage käsiratas (17) vastu piirdekrui (16) ja keerake piirdekrui sisse või välja, kuni nurgakaliibri haar ühtib kogu pikkuses saelehega.
- Hoidke käsiratas selles asendis ja keerake lukustushoob (18) uuesti kinni.
- Keerake piirdekrui (16) kontramutter uuesti kinni.



Juhul kui nurganäidik (58) ei ole pärast seadistamist skaala (20) 0°-märgistusega ühel joonel, vabastage kruvi (63) tavalise ristpeakruvikeerajaga ja seadke nurganäidik 0°-märgistusele.

Korrake ülalpool nimetatud töösamme vastavalt vertikaalse kaldenurga 45° jaoks (kontramutri lahtipäästmine; piiraja poldi (21) seadistamine). Nurganäidikut (58) ei tohi seejuures uuesti paigast nihutada.

### Paralleeljuhiku joondamine – tihvtipaar (43) hõbe, paremal (vt jn K)

Enne kui paralleeljuhikut (25) joondate, peate esmalt seadma juhikud (16)/(21) vertikaalsetele standardkaldenurkadele ja tagama saelehe (26) paralleelsuse nurgajuhiku juhtsoontega (46).

(vaadake „Toed standardsete vertikaalsete kaldenurkade 0°/45° seadmiseks“, Lehekülj 32)  
(vaadake „Saeketta paralleelsus nurgajuhiku juhtsoontega (vt jn O)“, Lehekülj 34)

- Vabastage lukustushoob (41) paralleeljuhikul (25) ja jätke paralleeljuhik kogu joondamise ajaks vabalt liikuvaks.
- Paigutage paralleeljuhiku (25) sälgud tihvtipaari kohale (43) (hõbe). Pööratav lisaparalleeljuhik (8) peab olema seejuures kaitsekattest (3) eemale suunatud.
- Eemaldage kaitsekate (3).
- Tõmmake saepingi laienduse kinnituspide (23) täiesti üles ja lükake paralleeljuhikut (25) seni, kuni see puudutab saelehte (26).

### Kontrollimine

Paralleeljuhik (25) peab saeketast kogu pikkuses puudutama.

### Seadmine

- Vabastage tihvtipaari (43) hõbedased kruvid kaasasoleva sisekuuskantvõtmega (9) otse nii, et tihvtid saavad vabalt liikuda.
- Nihutage tihvtipaar (43) paralleeljuhikuga (25) umbes 3 mm võrra paremale.
- Seadke pöördnupu (22) abil ülemisel, hõbedasel skaalal (12) paralleeljuhiku kaugus saelehest 0 mm.
- Suruge saepingi laienduse kinnituspide (23) alla.
- Nihutage tihvtipaar (43) paralleeljuhikuga (25) nii palju vasakule, kuni paralleeljuhik puudutab kogu pikkuses saelehte.
- Keerake tihvtipaari (43) hõbedased kruvid kaasasoleva sisekuuskantvõtmega (9) ettevaatlikult kinni.
- Pöörake paralleeljuhiku kinnitamiseks lukustushoob (41) mõlemal küljel alla.
- Veenduge, et pärast kinnikeeramist puudutab paralleeljuhik endiselt saelehte kogu pikkuses.

Kontrollige seejärel musti tihvtipaare (42) ja (44).

### Paralleeljuhiku joondamine – tihvtipaar (42) must, paremal (vt jn L)

Enne kui joondate tihvtipaari (42), peate esmalt õigesti joondama tihvtipaari (43) (hõbe, paremal).

(vaadake „Paralleeljuhiku joondamine – tihvtipaar (43) hõbe, paremal (vt jn K)“, Lehekülj 33)

- Vabastage lukustushoob (41) paralleeljuhikul (25) ja tõstke paralleeljuhik tihvtipaarilt (43) ära.
- Vabastage tihvtipaari (42) mustad kruvid kaasasoleva sisekuuskantvõtmega (9) otse nii, et tihvtid saavad vabalt liikuda.
- Hoidke silmusvõtme (34) avasid eesmist tihvtide (43)/(42) juures.
- Nihutage musta tihvti (42) seni, kui mõlemad tihvtid (hõbe (43) ja must (42)) sobivad silmusvõtme vastavasse avasse.
- Korrake neid tegevussamme tagumiste tihvtidega (43)/(42).

### Paralleeljuhiku joondamine – tihvtipaar (44) must, vasakul

Enne kui paralleeljuhikut (25) joondate, peate esmalt seadma juhikud (16)/(21) vertikaalsetele standardkaldenurkadele ja tagama saelehe (26) paralleelsuse nurgajuhiku juhtsoontega (46).

(vaadake „Toed standardsete vertikaalsete kaldenurkade 0°/45° seadmiseks“, Lehekülj 32)  
(vaadake „Saeketta paralleelsus nurgajuhiku juhtsoontega (vt jn O)“, Lehekülj 34)

- Vabastage lukustushoob (41) paralleeljuhikul (25) ja jätke paralleeljuhik kogu joondamise ajaks vabalt liikuvaks.
- Paigutage paralleeljuhiku (25) sälgud tihvtipaari kohale (44) (must). Pööratav lisaparalleeljuhik (8) peab olema seejuures kaitsekattest (3) eemale suunatud.
- Eemaldage kaitsekate (3).
- Tõmmake saepingi laienduse kinnituspide (23) täiesti üles ja lükake paralleeljuhikut (25) seni, kuni see puudutab saelehte (26).

### Kontrollimine

Paralleeljuhik (25) peab saeketast kogu pikkuses puudutama.

### Seadmine

- Vabastage tihvtipaari (44) mustad kruvid kaasasoleva sisekuuskantvõtmega (9) otse nii, et tihvtid saavad vabalt liikuda.
- Nihutage tihvtipaari (44) paralleeljuhikuga (25) nii palju paremale, kuni paralleeljuhik puudutab kogu pikkuses saelehte.
- Keerake tihvtipaari (44) musti krube kaasasoleva sisekuuskantvõtmega (9) ettevaatlikult.
- Pöörake paralleeljuhiku kinnitamiseks lukustushoob (41) mõlemal küljel alla.
- Veenduge, et pärast kinnikeeramist puudutab paralleeljuhik endiselt saelehte kogu pikkuses.

### Vahemaa näidiku seadmine (vt jn M)

- Vabastage lukustushoob (41) paralleeljuhikul (25) ja jätke paralleeljuhik kogu joondamise ajaks vabalt liikuvaks.

- Paigutage paralleeljuhiku (25) sälgud tihtipaari kohale (43) (hõbe). Pööratav lisaparalleeljuhik (8) peab olema seejuures kaitsekattest (3) eemale suunatud.
- Eemaldage kaitsekate (3).
- Tõmmake saepingi laienduse kinnituspide (23) täiesti üles ja lükake paralleeljuhikut (25) seni, kuni see puudutab saelehte (26).
- Vabastage kruvid (66) ristpeakruvikeerajaga ja joondage vähekauguse näidik (62) piki skaala 0-märgistust (12).
- Pingutage kruvid (66) uuesti.

### Vaheplaadi taseme reguleerimine (vt jn N)

#### Kontrollimine

Vaheplaadi (6) esiküljel peab olema saepingiga ühetasa või saepingist pisut madalamal, tagaküljel peab olema saepingiga ühetasa või saepingist pisut kõrgemal.

#### Seadmine

- Reguleerige sisekuuskantvõtmega (9) välja nelja justeerimiskruvi (67) õige tase.

### Saeketta paralleelsus nurgajuhiku juhtsoontega (vt jn O)

- Viige elektriline tööriist tööasendisse.
- Eemaldage kaitsekate (3).

#### Kontrollimine

- Märgistage pliitsiga esimene vasak saehammas, mida on näha taga vaheplaadi kohal.
- Seadke nurgamõõdik väärtusele 90° ja asetage see juhtsoone (46) servale.
- Nihutage nurgamõõdiku haara seni, kuni see puudutab tähistatud saehammast, ning tehke kindlaks saeketta ja juhtsoone vaheline kaugus.
- Keerake saeketat seni, kuni märgistatud hammas on ees vaheplaadi kohal.
- Nihutage nurgakaliibrit piki juhtsoont kuni märgistatud saehambani.
- Mõõtke saeketta ja juhtsoone vaheline kaugus uuesti ära. Mõlemad mõõtetulemused peavad olema identsed.

#### Seadmine

- Vabastage sisekuuskantkruvid (64) ees saeketta all ja sisekuuskantkruvid (65) taga saeketta all kaasasoleva sisekuuskantvõtmega (9).
- Liigutage saeketat ettevaatlikult, kuni see on juhtsoonega (46) paralleelne.
- Keerake kõik kruvid (64) ja (65) uuesti kinni.

### Nurgajuhiku juhtsiini juhtsoones lõtku seadmine (vt jn P)

Intensiivse kasutuse järel võib nurgajuhiku juhtsiini (45) lõtk juhtsoones (46) liiga suureks muutuda.

- Keerake seadekruvid (68) juhtsiinil (45) uuesti kinni.

## Hoiulepanek ja transport

### Seadme osade hoiustamine (vt jn Q)

Kasutusväliseks ajaks saab teatud seadmeosad elektritööriistale kinnitada.

- Pange kõik lahtised seadmeosad nende hoidikutesse korpusel (vt järgmist tabelit).

| Seadme osa              | Hoiustamine   |
|-------------------------|---|
| Kaitsekate (3)          | Hoidik (10); kinnikeeramine lukustushoovaga (39)  |
| Nurgajuhik (1)          | Hoidik (31)   |
| Väljaimemisadapter (32) | vt jn Q   |
| Silmusvõti (34)         | vt jn Q   |
| Sisekuuskantvõti (9)    | vt jn Q   |
| Lükkepulk (7)           | kinnitamine hoidikusse paralleeljuhiku (25) ja lisaparalleeljuhiku (8) vahel                                  |
| Paralleeljuhik (25)     | ümberkeeramine; paigutamine altpoolt juhtsiini (24) tihtipaari (42) kohale ja lukustushoova (41) fikseerimine |

### Elektrilise tööriista kandmine (vt jn R)

Enne elektrilise tööriista transportimist peate tegema järgmist.

- Viige elektriline tööriist transpordiasendisse (vaadake „Transpordiasend“, Lehekülj 30).
- Eemaldage kõik lisavarustusdetailid, mis ei ole elektrilisele tööriistale püsivalt kinnitatud. Transpordiks asetage kasutamata saeled võimaluse korral suletud mahutisse.
- Lükake juhtsiin (24) lõpuni sisse ja vajutage kinnituspide (23) fikseerimiseks alla.
- Kerige toitekaabel kaablihoidikule (30).
- Kasutage töstmiseks või transpordiks kandepidet (69) või haardesüvendeid (70).

► Elektrilise tööriista transportimisel kasutage alati ainult transpordiseadiseid, ärge mitte kunagi haarake kaitseesadestest.

## Hooldus ja korrashoid

### Hooldus ja puhastus

- **Võtke aku enne kõiki töid elektrilise tööriista juures (ny hooldus, tööriistavahetus jms) elektrilisest tööriistast välja.** Sisse-/väljalüüti juhusliku rakendamise korral on vigastumisoht.
- **Enne mistahes tööde teostamist elektrilise tööriista kallal tõmmake pistik pistikupesast välja.**
- **Seadme laitmatu ja ohutu töö tagamiseks hoidke seade ja selle ventilatsioonivad puhtad.**

Kui aku ei ole enam talitlusvõimeline, pöörduge palun **Bosch**-elektriliste tööriistade volitatud klienditeenindusse.

Kui on vaja vahetada ühendusjuhet, laske seda ohutuskalutlustel teha **Bosch**-il või **Bosch**-i elektriliste tööriistade volitatud klienditeenindusel.

#### Puhastamine

Iga kord pärast töö lõppu eemaldage tolm ja saepuru suruõhu või pintslil abil.

## Elektrilise tööriista määrimine



Vajaduse korral õlitage elektrilist tööriista näidatud kohtadelt (vaata joonist S).  
Boschi volitatud klienditeeninduspunkt teostab neid töid kiiresti ja usaldusväärselt.

### ▶ Määrdeained ja puhastusvahendid suunake keskkonda säästval viisil jäätmekäitluse. Järgige seadustega sätestatud eeskirju.

#### Meetmed müra vähendamiseks

Tootja võetud meetmed:

- Sujukäivitus
- müra vähendamiseks väljatöötatud saeketas

Kasutaja võetavad meetmed:

- paigaldamine stabiilsele tööpinnale, mis vähendab vibratsiooni
- mürasummutavate saeketaste kasutamine
- saeketta ja elektrilise tööriista korrapärane puhastamine

## Klienditeenindus ja kasutusala nõustamine

### Eesti Vabariik

Tel.: (+372) 6549 575

Meie teenindusaadresside ja garantiitingimuste lingi leiate viimaselt lehelt.

Päringute esitamisel ja varuosade tellimisel teatage meile kindlasti toote tüübisildil olev 10-kohaline tootenumber.

## Kasutuskõlbatuks muutunud seadmete käitlus

Elektriseadmed, lisatarvikud ja pakendid tuleks keskkonnasäästlikult ringlusse võtta.



Ärge visake kasutusressursi ammendanud elektrilisi tööriistu olmejäätmete hulka!

### Üksnes EL liikmesriikidele:

Elektri- ja elektroonikaseadmed, mis enam kasutuskõlblikud pole, peab eraldi kokku koguma ning keskkonnasõbralikult viisil kasutusest kõrvaldama. Kasutage selleks ettenähtud kogumissüsteeme. Vale jäätmekäitlus võib nendes sisalduvate võimalike ohtlike ainete tõttu keskkonda ja tervist kahjustav olla.

## Toote kasutamisel loodud andmete teave vastavalt määrusele (EL) 2023/2854

Ühendatud tooted või seotud teenused loovad kasutamise ajal andmeid. Järgmised peatükid teavitavad toote kohta loodud andmetest ja sellest, kuidas saab toote kasutamisel loodud andmetele ligi pääseda.

### Toote kasutamisel loodud andmete liik

Toode võib luua kasutamisel järgmisi andmetüüpe. Tegelikult loodud andmed sõltuvad toote vastavast kasutamisest.

- Kasutusjuhised

- Rakenduse teave

## Toote kasutamisel loodud andmete protokollimine

Toote kasutamisel loodud andmete kogumise ja andmehoidla teave:

- Protokollitakse vähem kui 100 B toote kasutamisel loodud andmeid.
- Kui toode on sisse lülitatud, suudab see salvestada seadmele toote kasutamisel loodud andmeid.

## Andmete juurdepääs ja andmevorming

Teave selle kohta, kuidas kasutaja saab andmetele juurde pääseda või neid välja võtta:

- ELis saab kasutaja küsida toote kasutamisel loodud andmeid Bosch Power Toolsi teenuse (e-post: ) kaudu, kui kasutaja saadab toote Boschi teenindusele.
- Andmed tehakse kättesaadavaks üldkasutatavas ja masinloetavas vormingus (nt JSON).

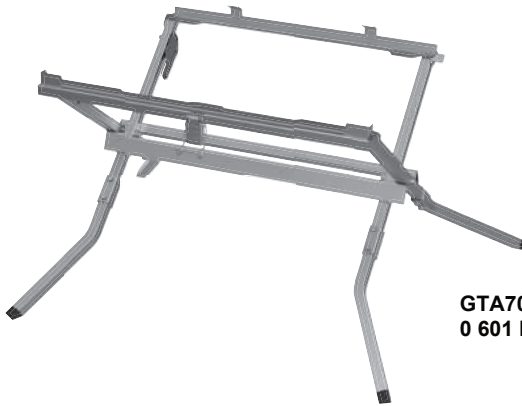
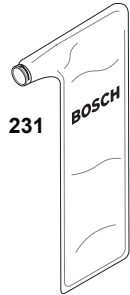


**2 608 001 228**

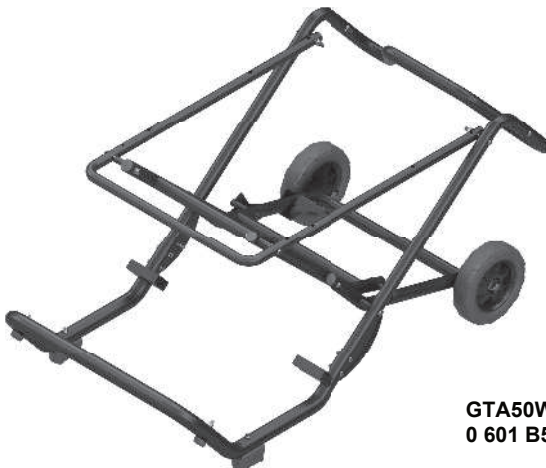


**2 608 001 227**

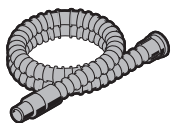
**2 608 001 231**



**GTA700**  
**0 601 B22 900**



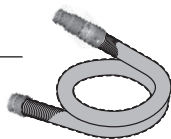
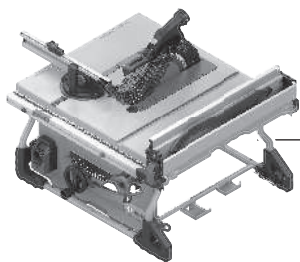
**GTA50W**  
**0 601 B57 000**



Ø 28 mm:  
2 608 000 772 (3.2 m)



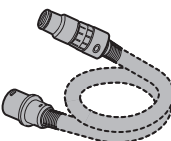
GAS 18V-12 MC



Ø 28 mm:  
2 608 000 885 (4 m)



GAS 12-40 MA



Ø 22 mm:  
2 608 000 567 (5 m)  
Ø 35 mm:  
2 608 000 565 (5 m)



GAS 35 M AFC



GAS 55 M AFC



Ø 22 mm:  
2 608 000 568 (5 m)  
Ø 35 mm:  
2 608 000 566 (5 m)





Servicekontakte  
Service Contacts  
Contacts de Service  
Contactos de Servicio



<https://www.bosch-pt.com/serviceaddresses>

Garantiebedingungen  
Guarantee Conditions  
Conditions de Garantie  
Condiciones de Garantía



<https://www.bosch-pt.com/guarantee/202507>