



PRO

GTS100-254

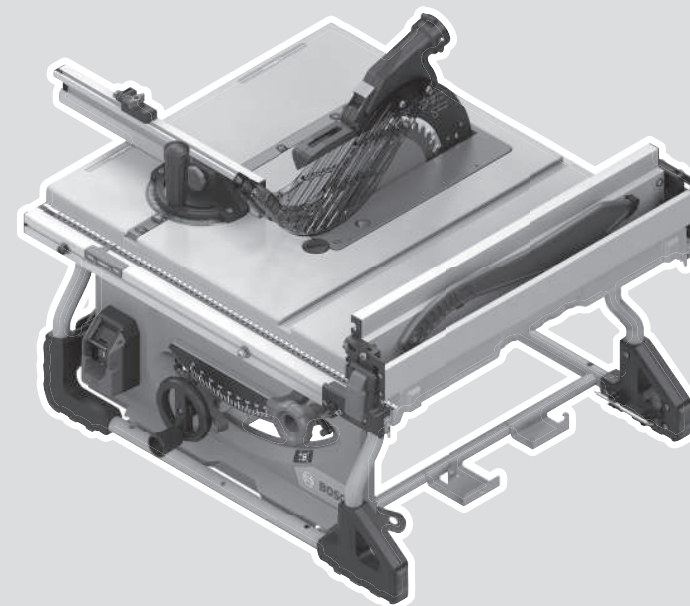
Robert Bosch Power Tools GmbH
70538 Stuttgart
GERMANY

www.bosch-pt.com

1 609 92A D47 (2025.09) PS / 41



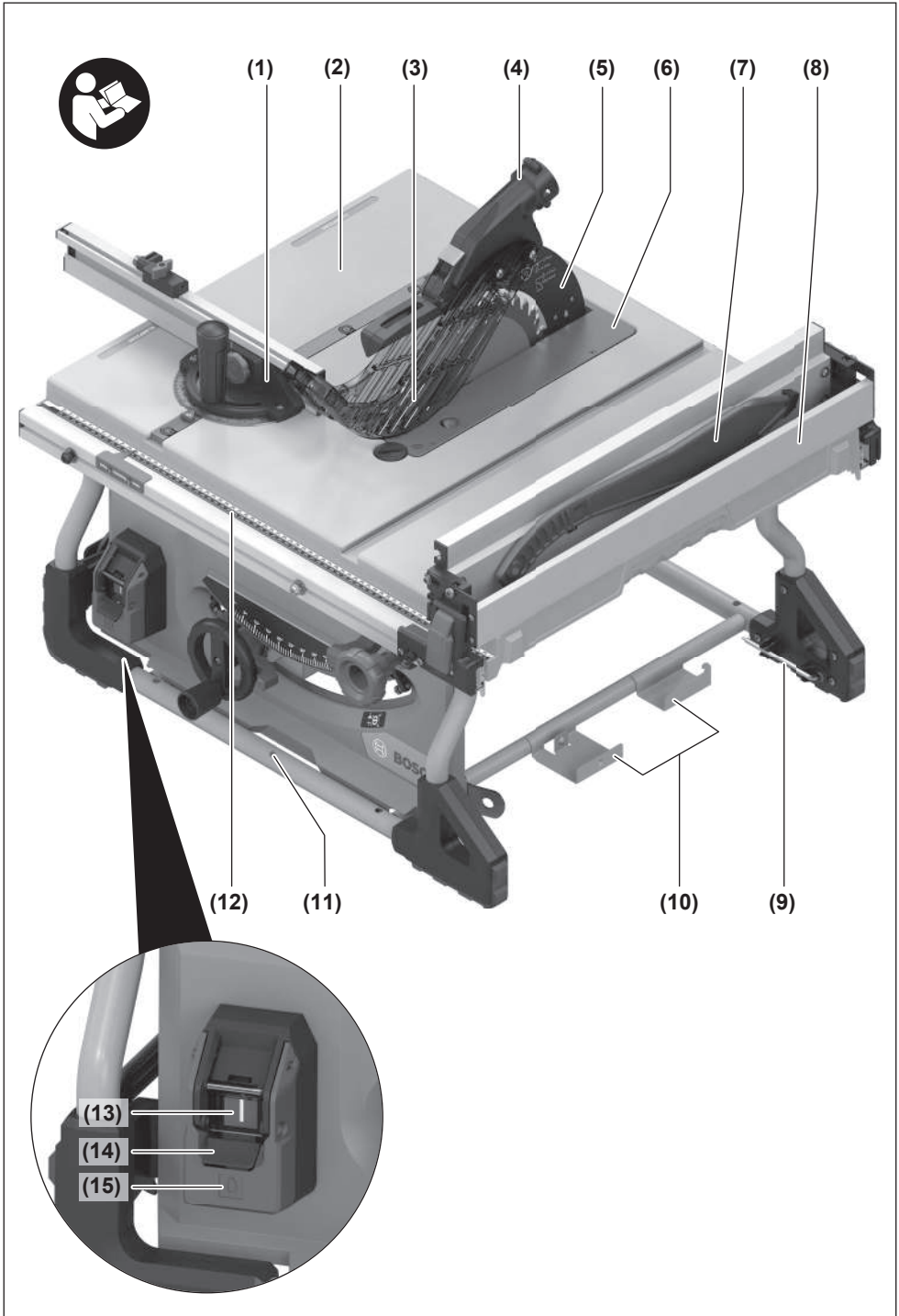
1 609 92A D47

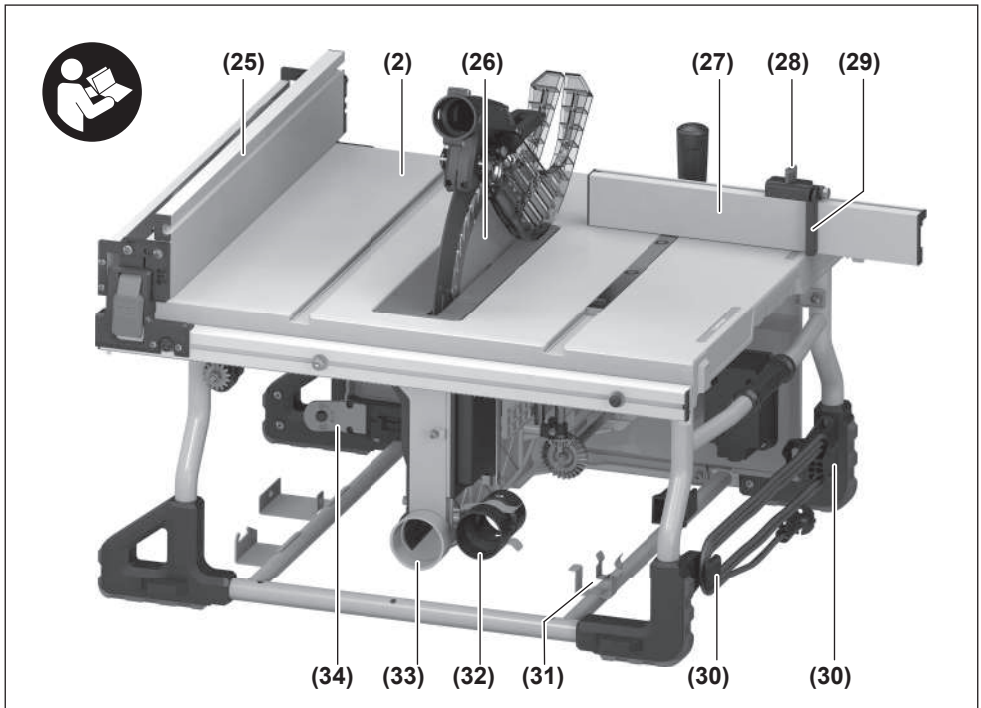
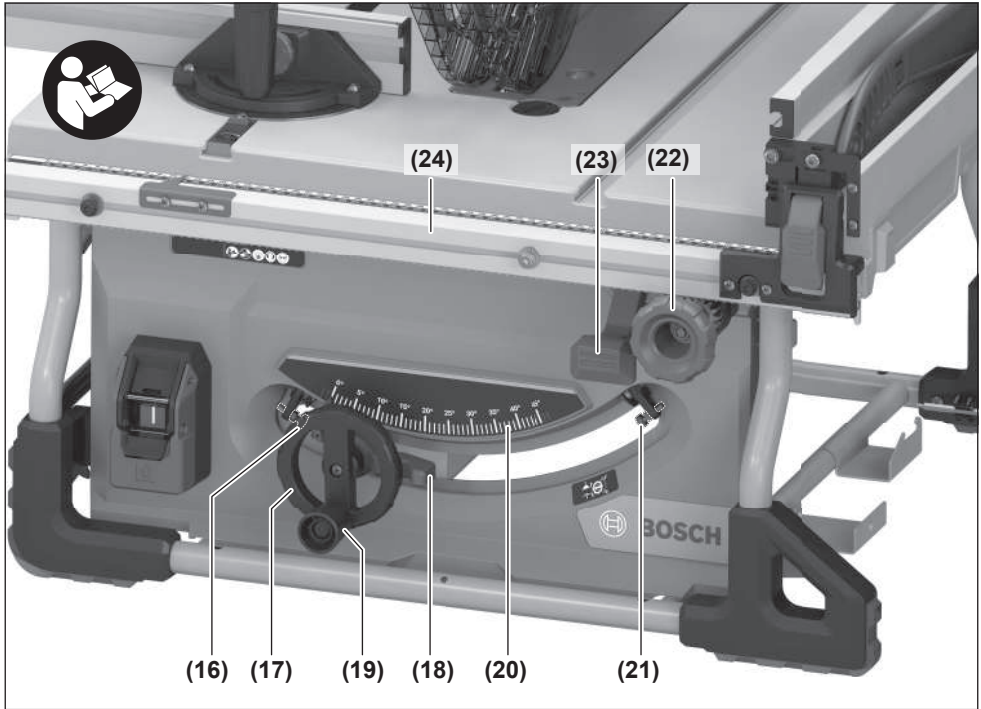


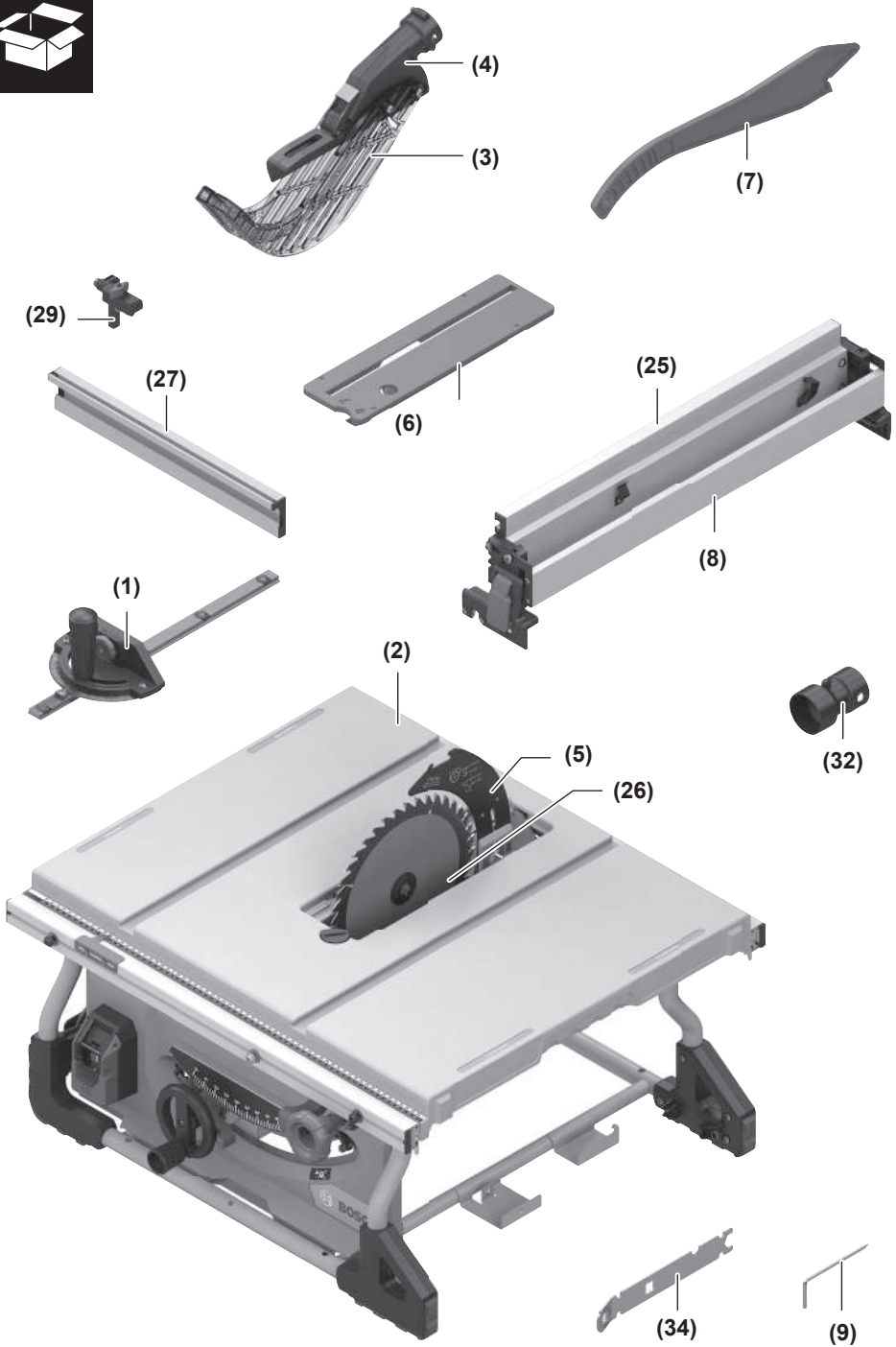
ro Instrucțiuni originale

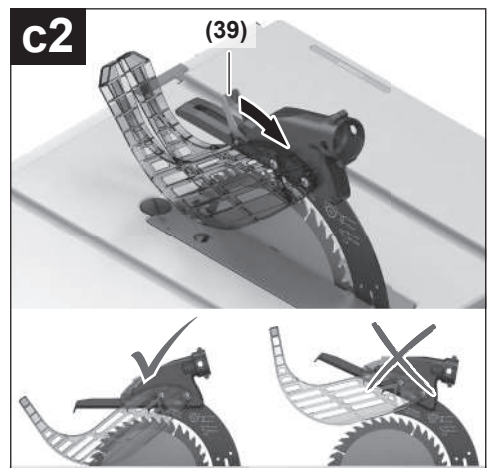
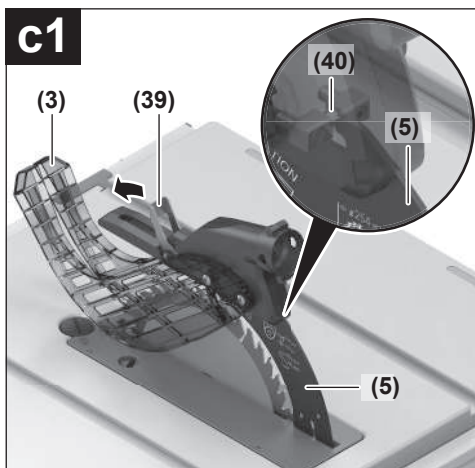
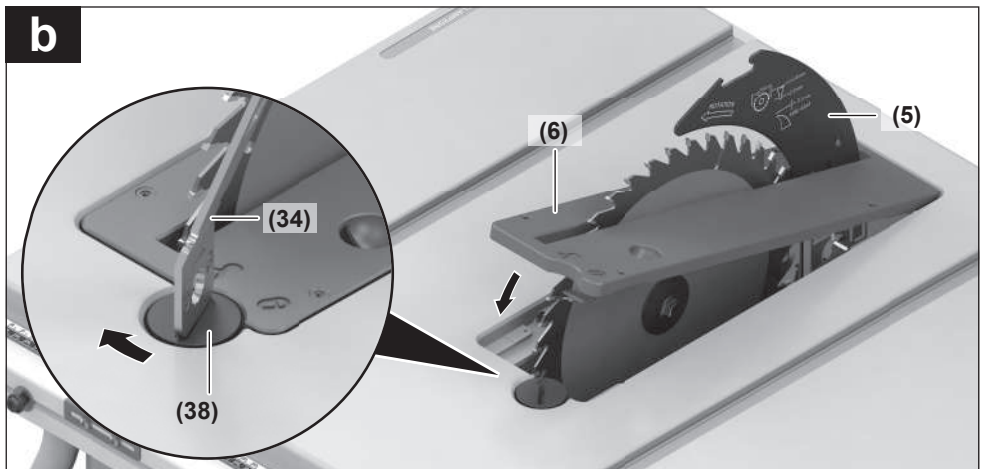
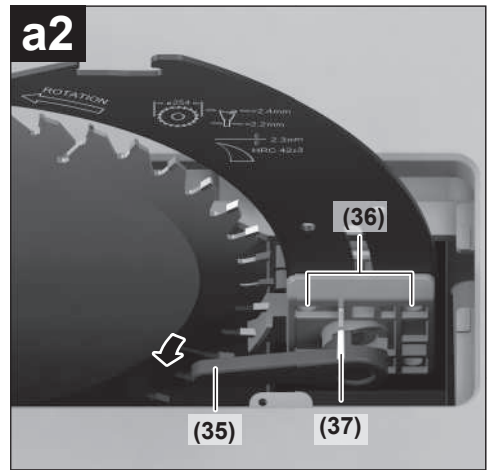
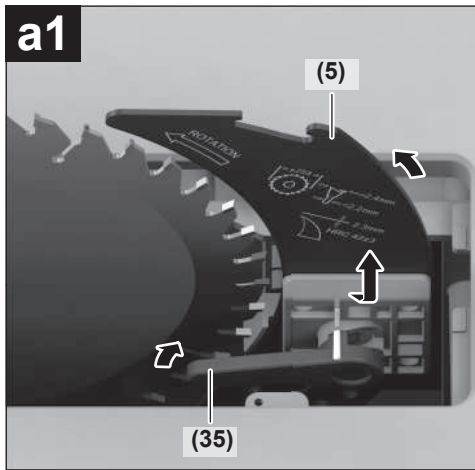


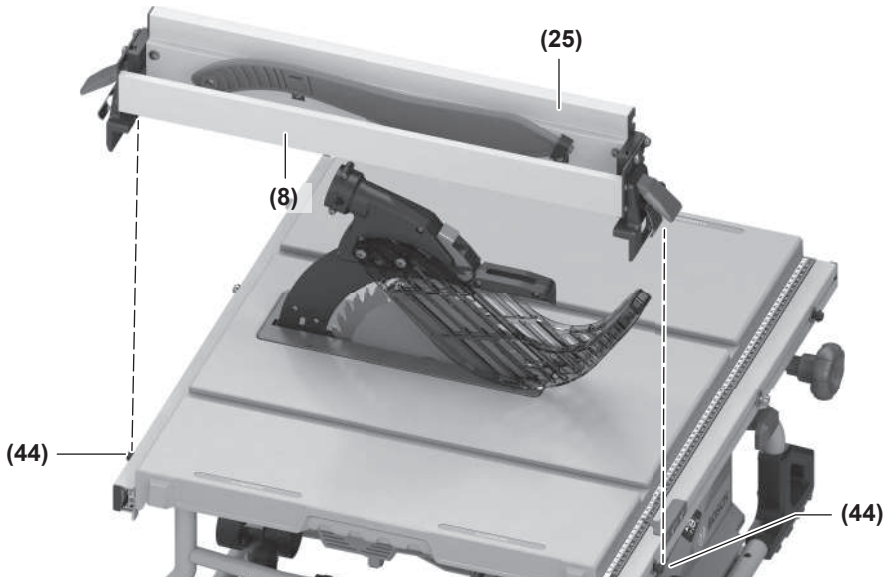
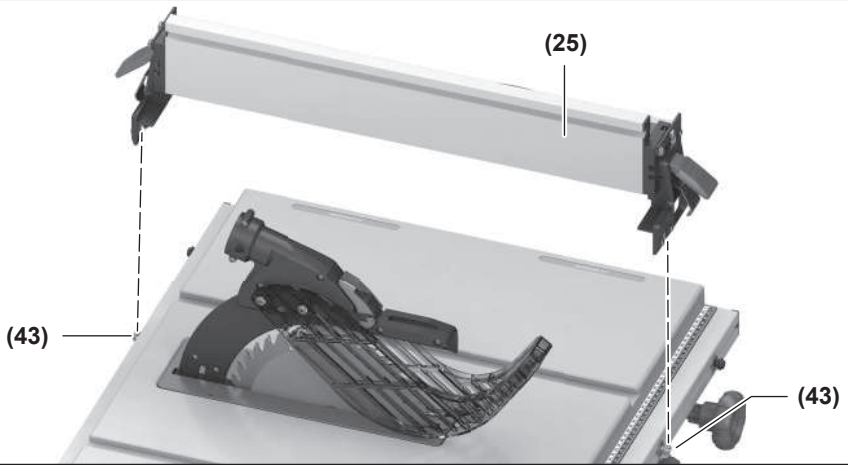
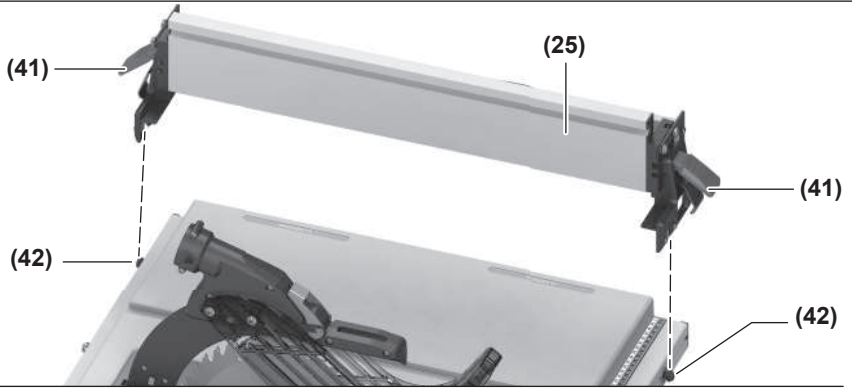


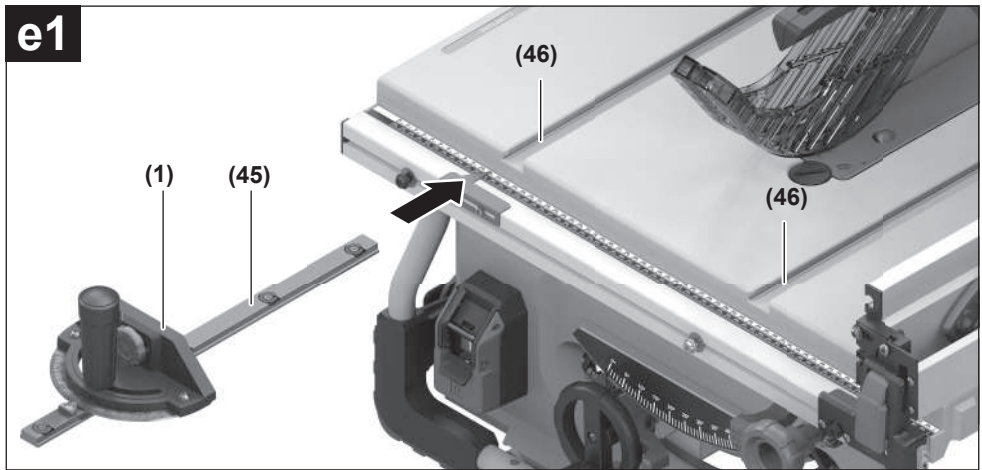
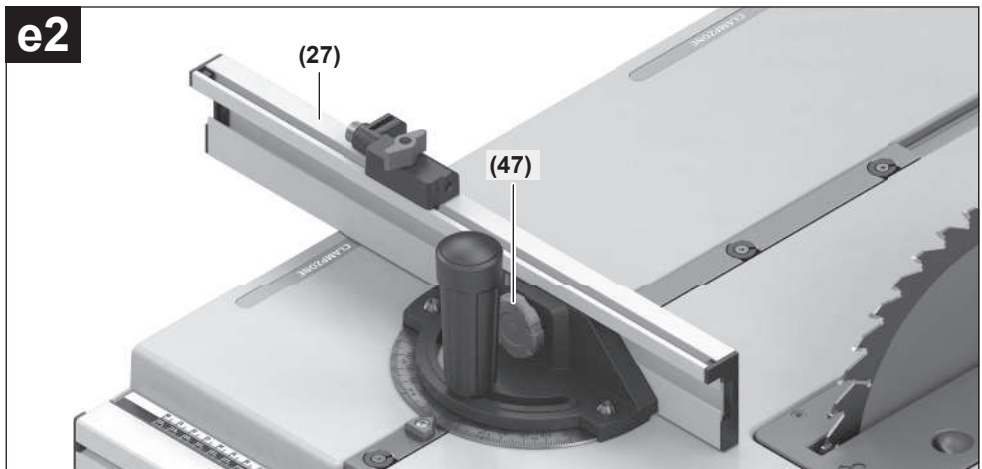
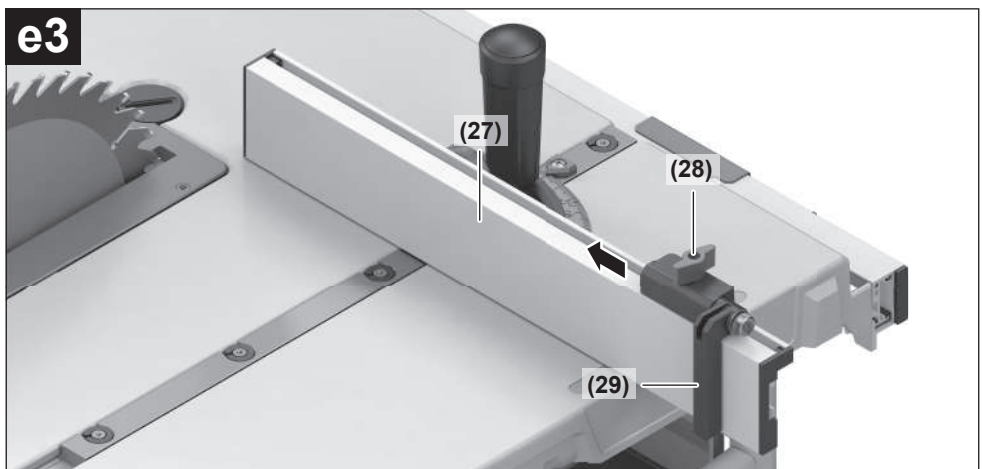


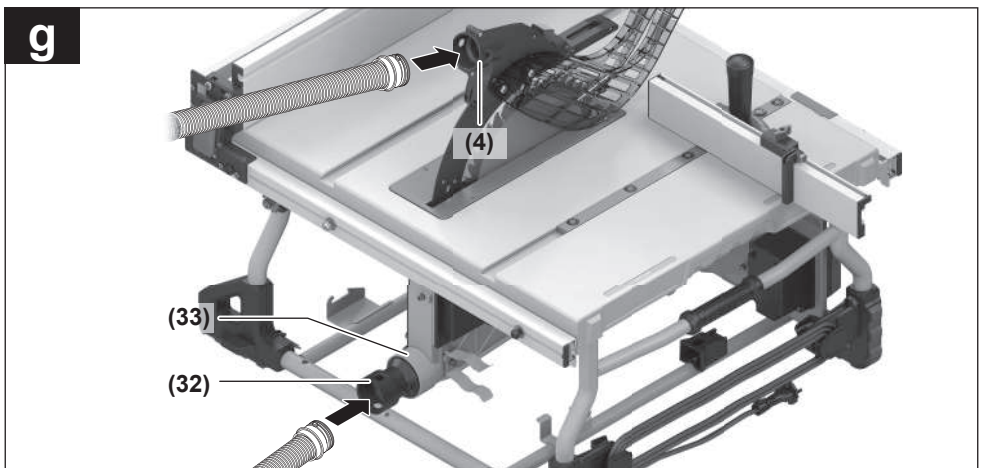
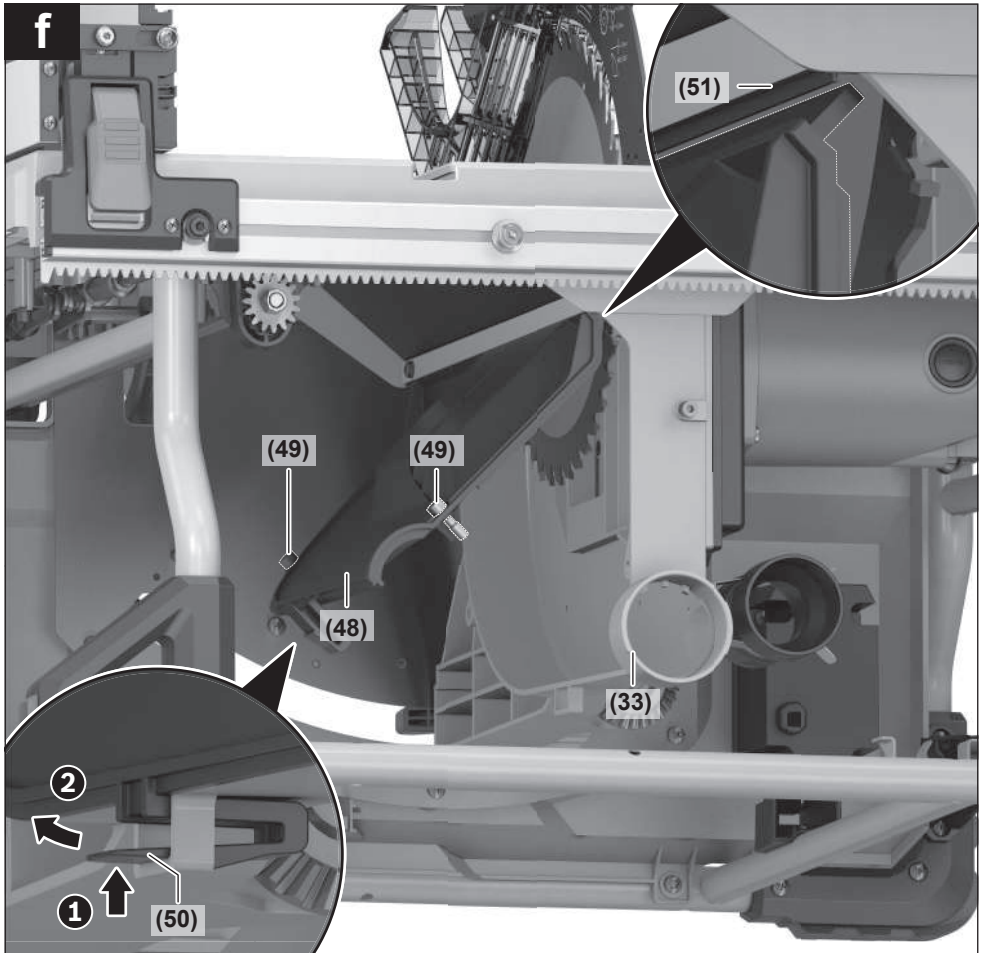


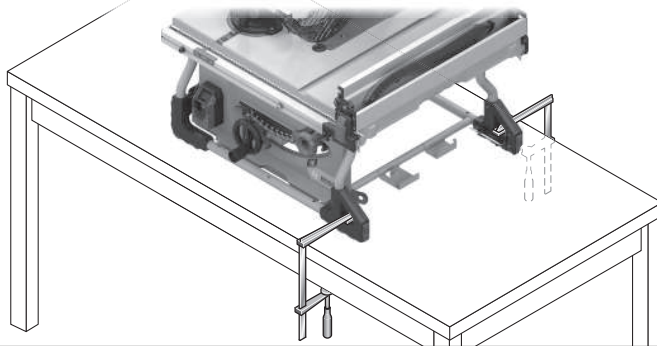
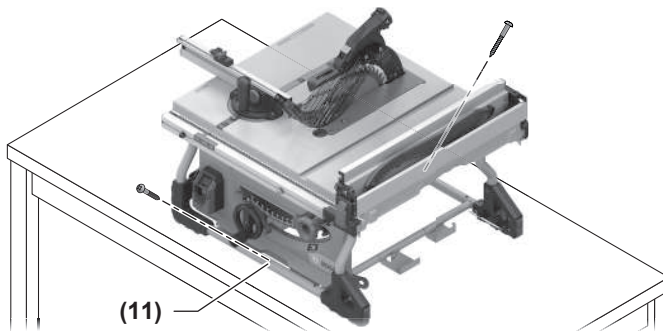




d

e1**e2****e3**



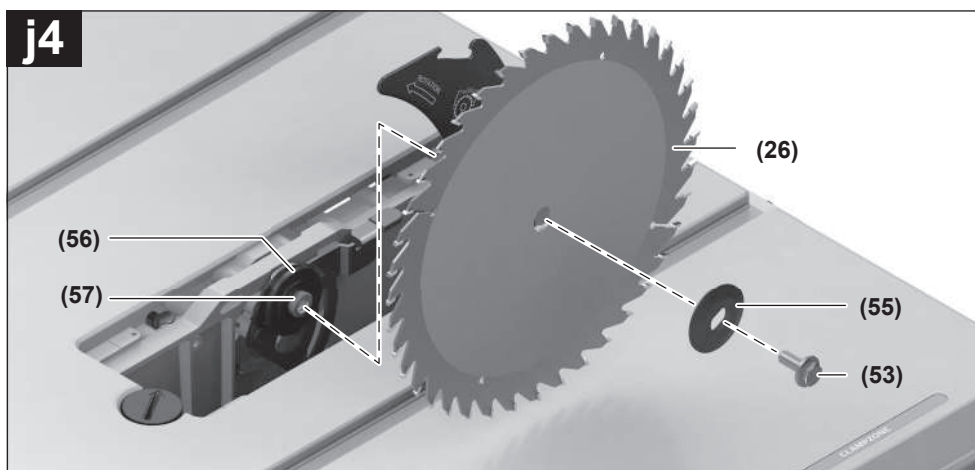
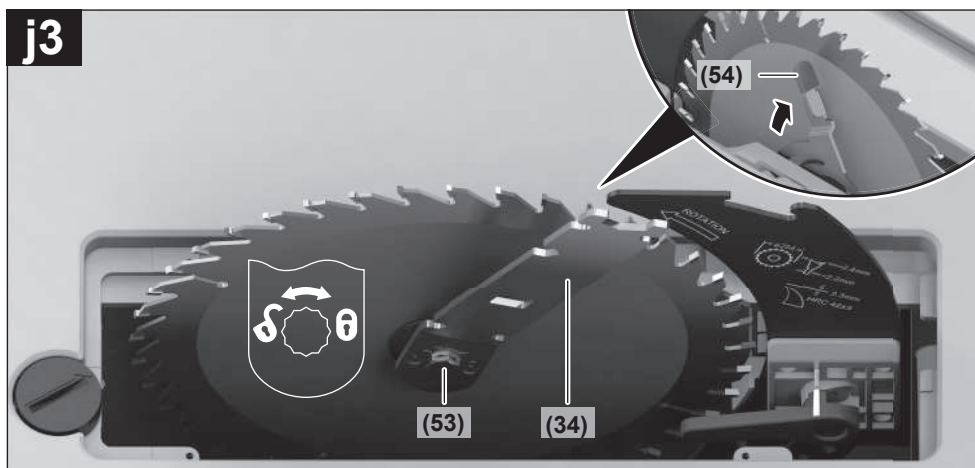
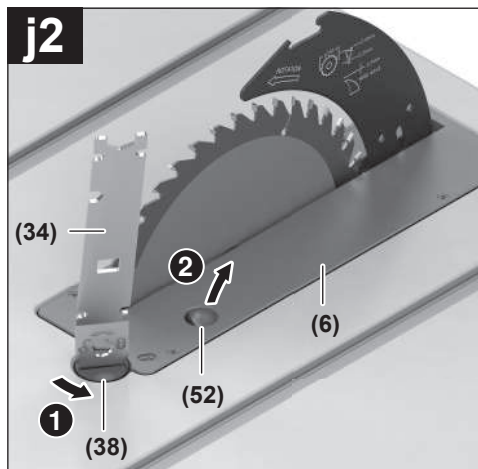
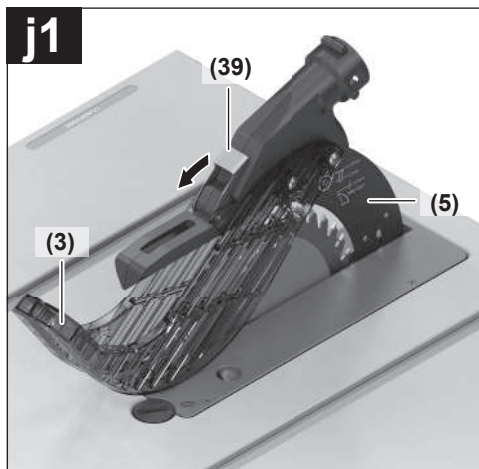
h**i**

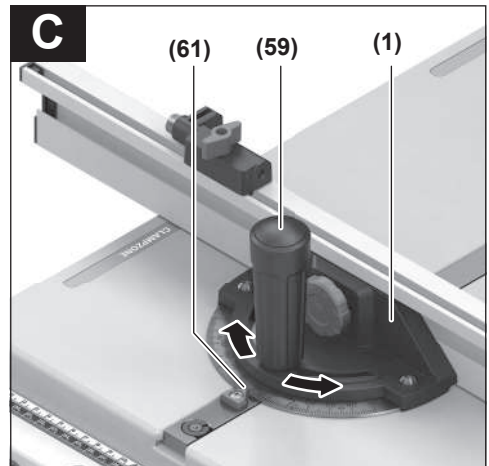
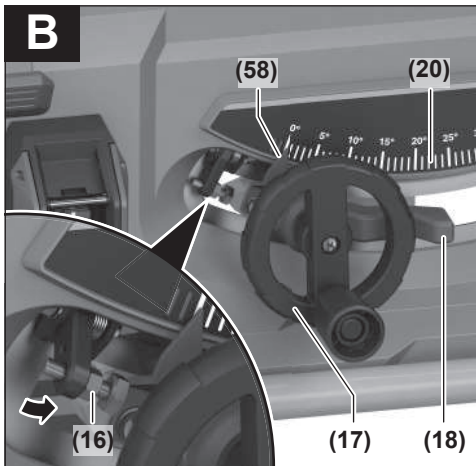
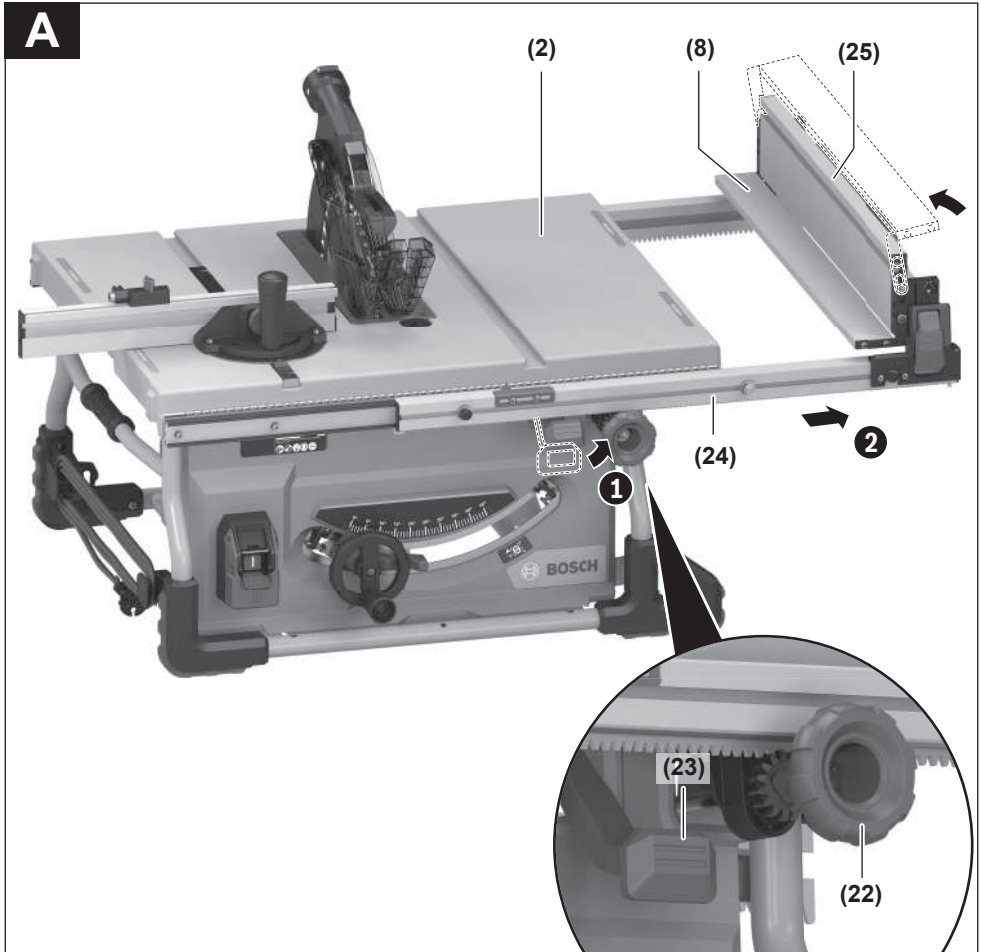
GTA700

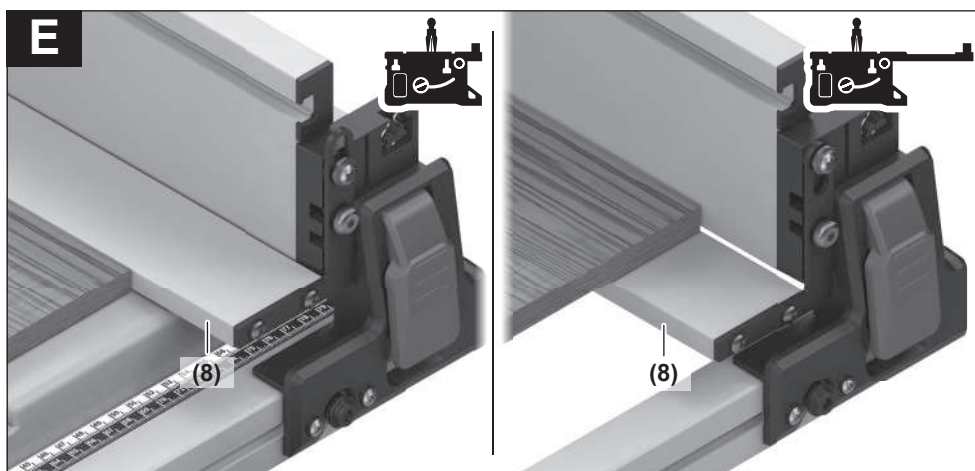
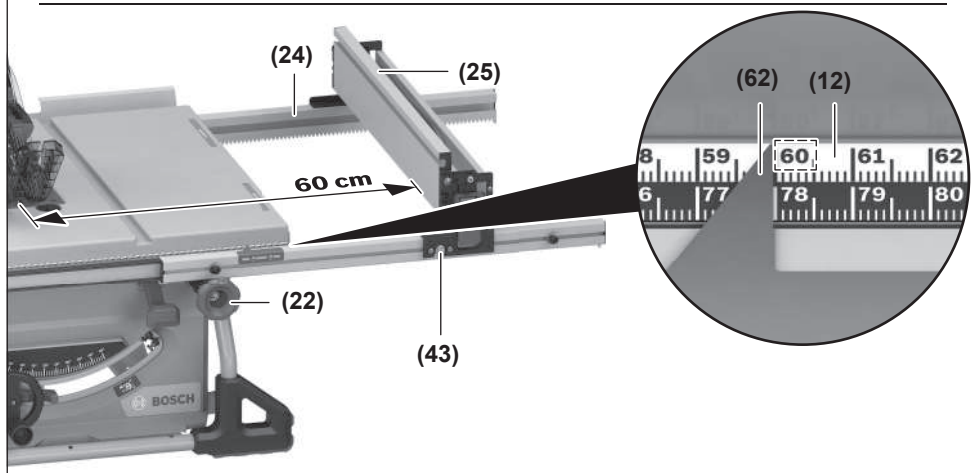
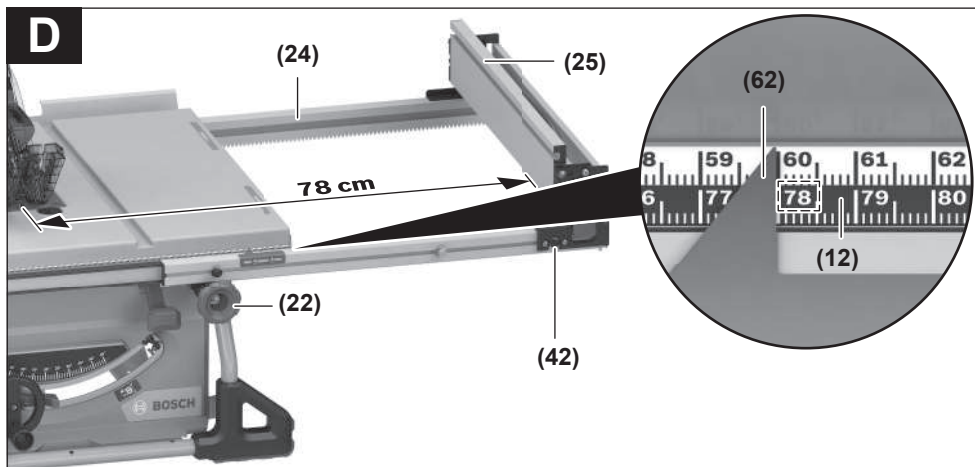


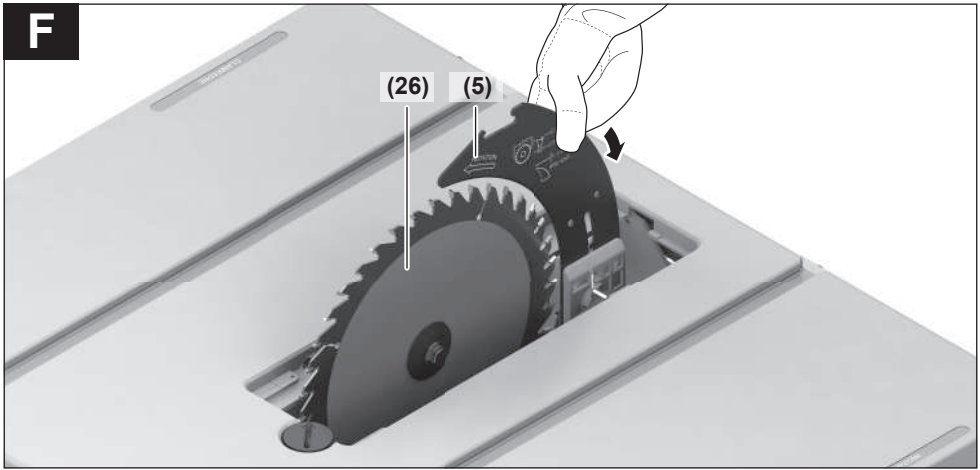
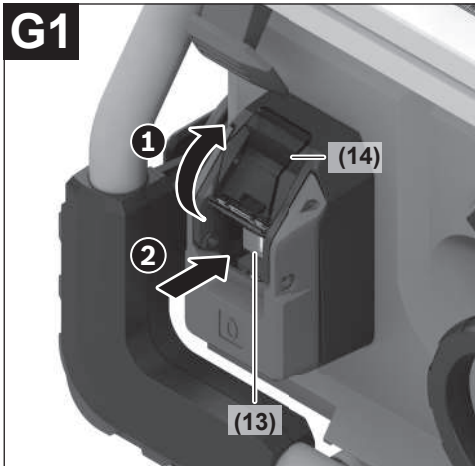
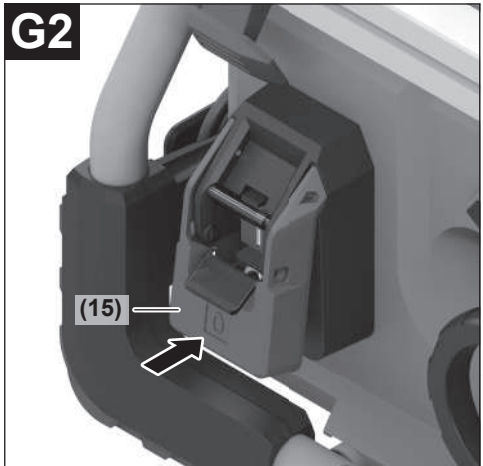
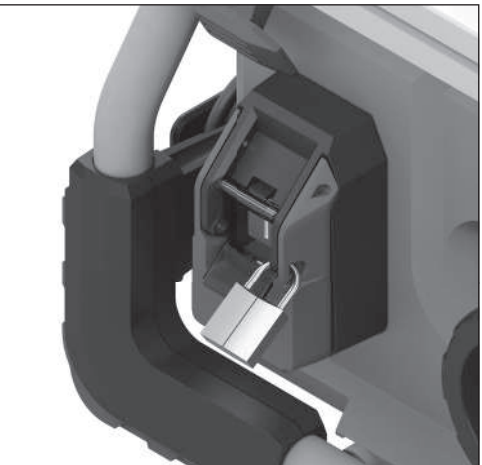
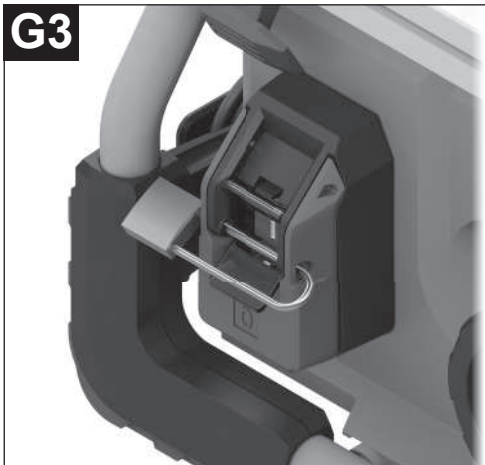
GTA50W

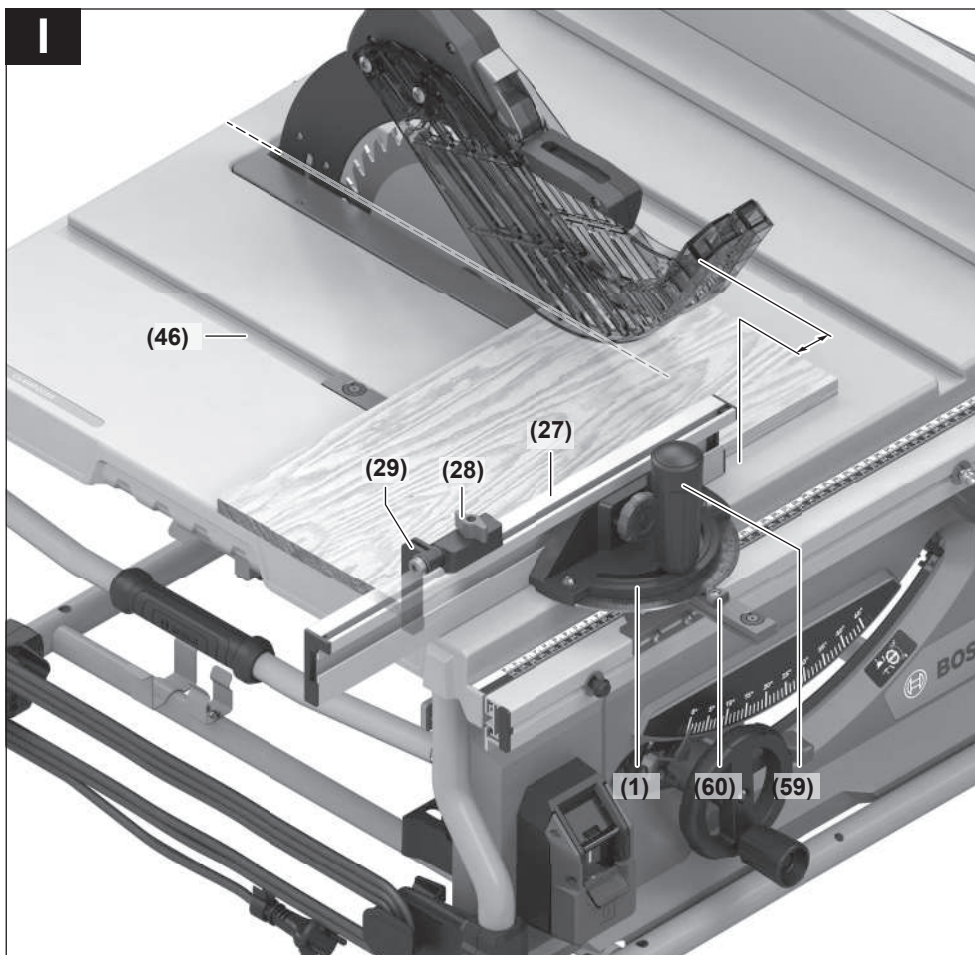
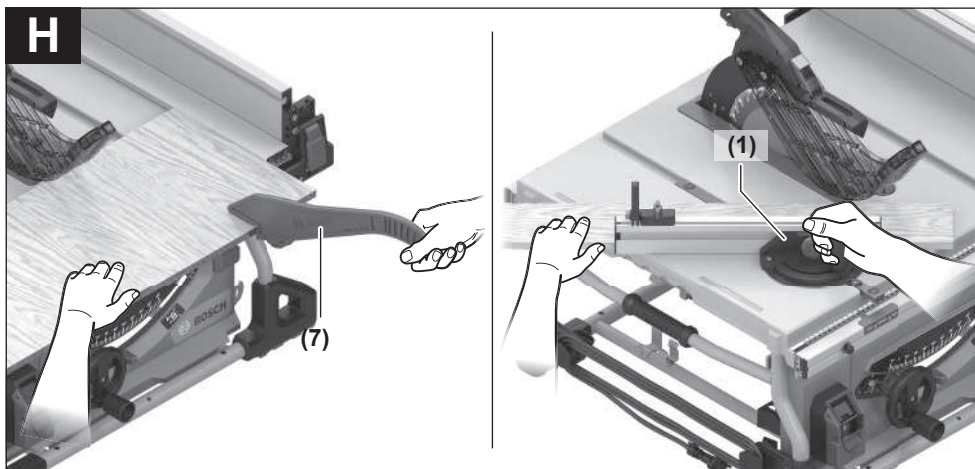




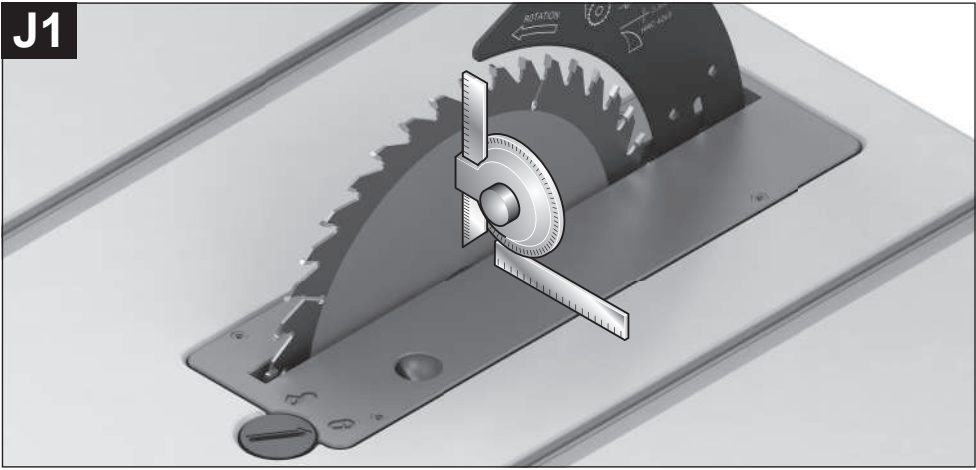




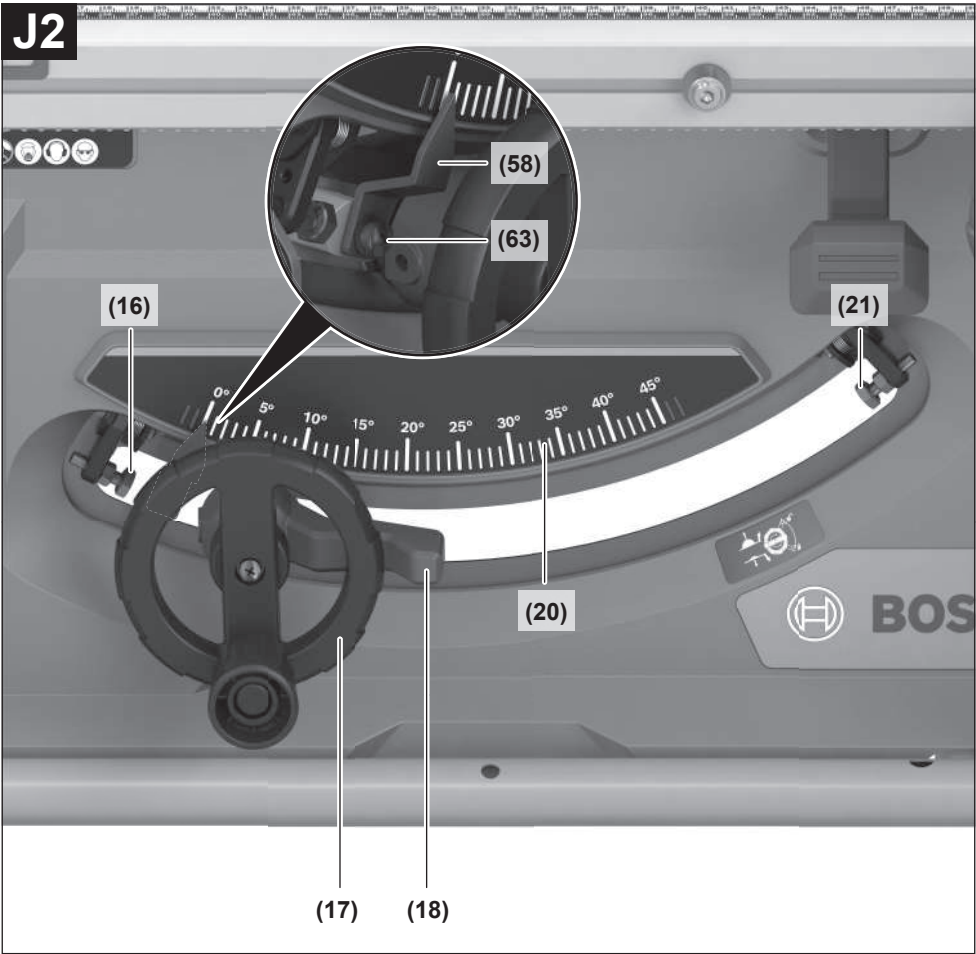
F**G1****G2****G3**

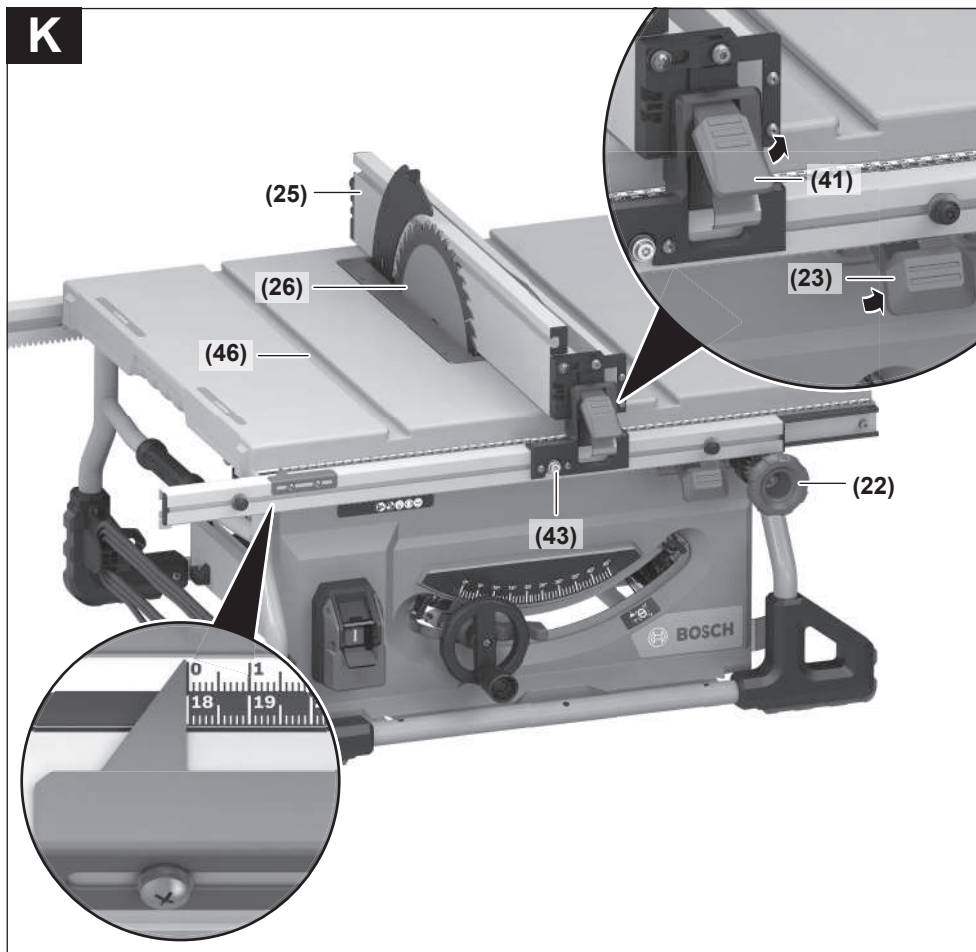
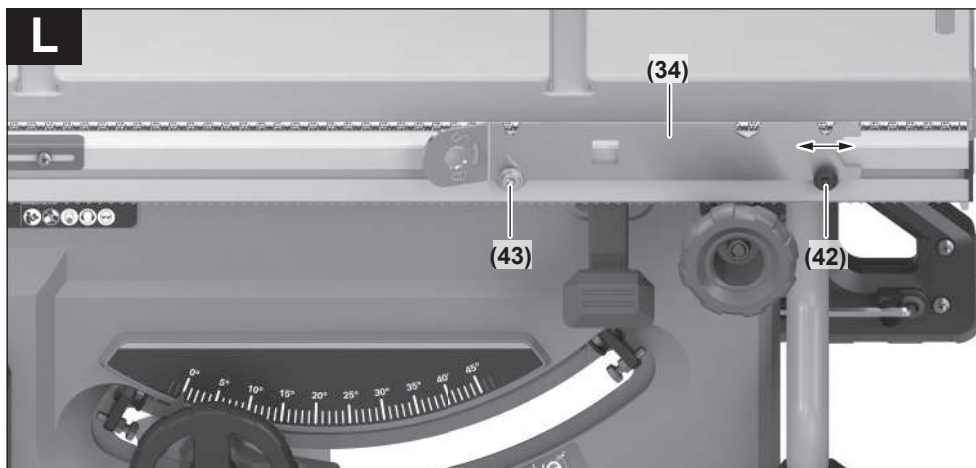


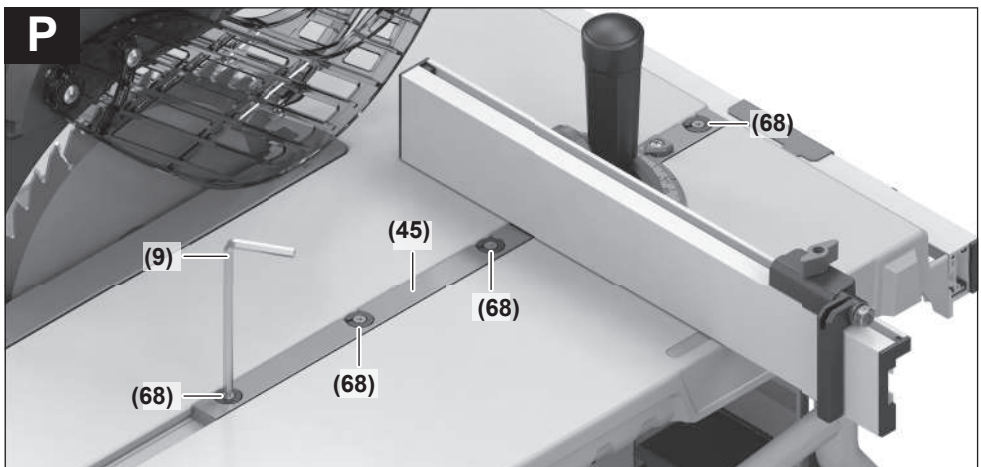
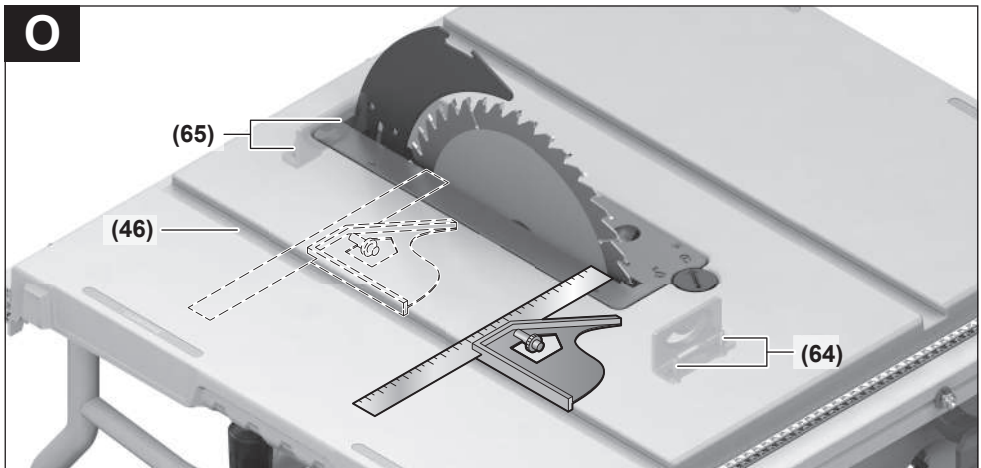
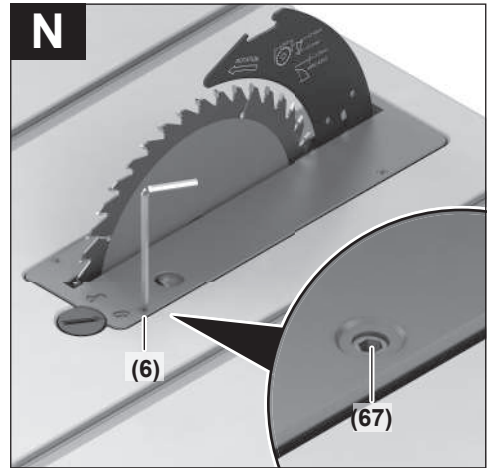
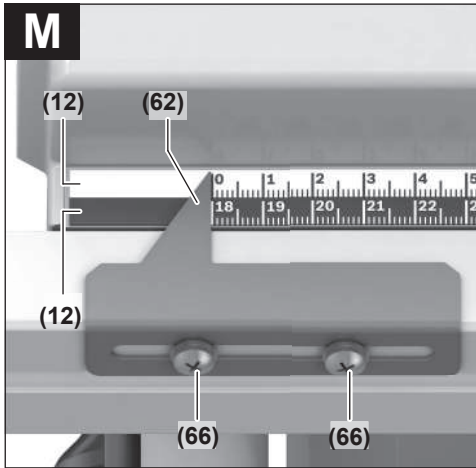
J1

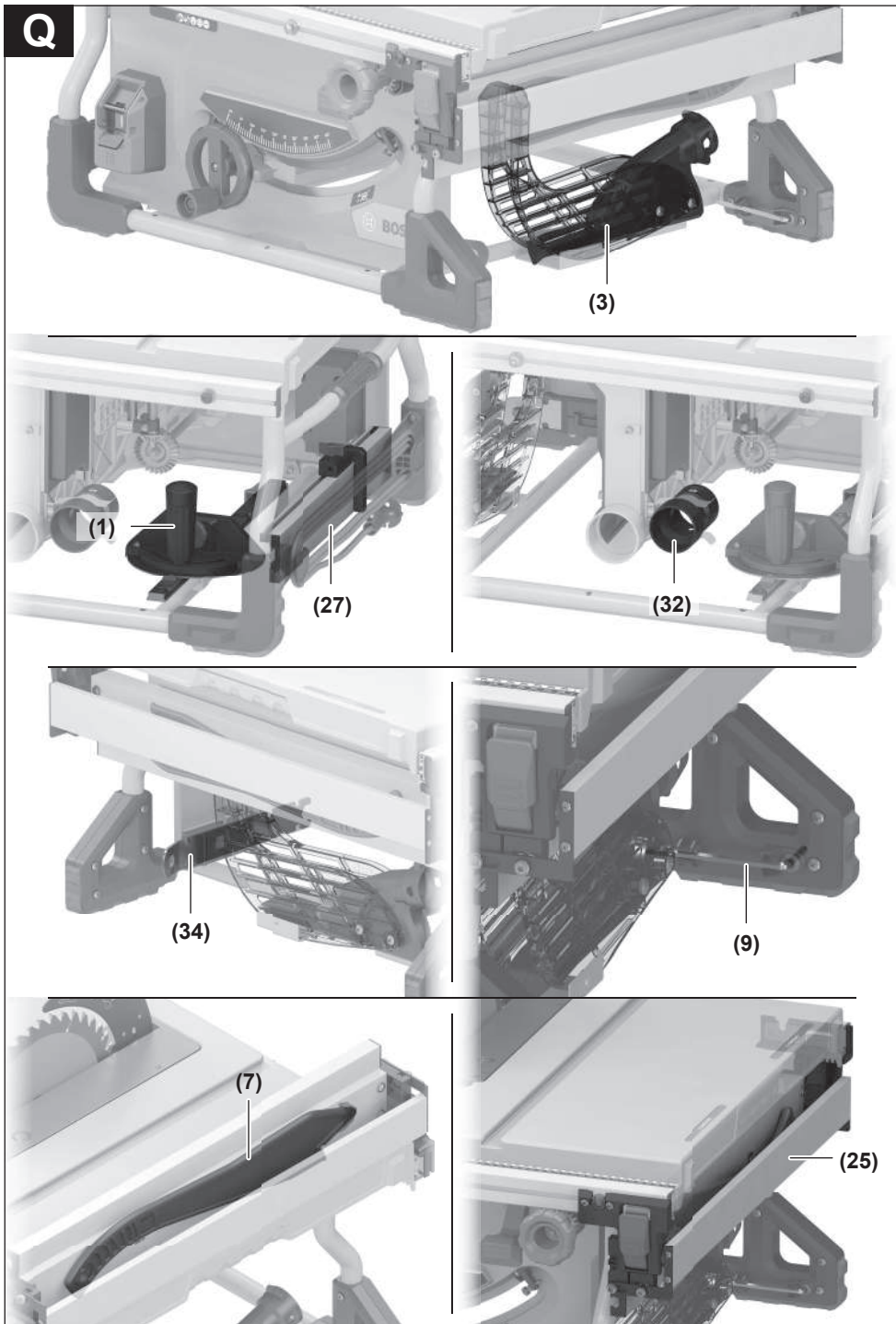


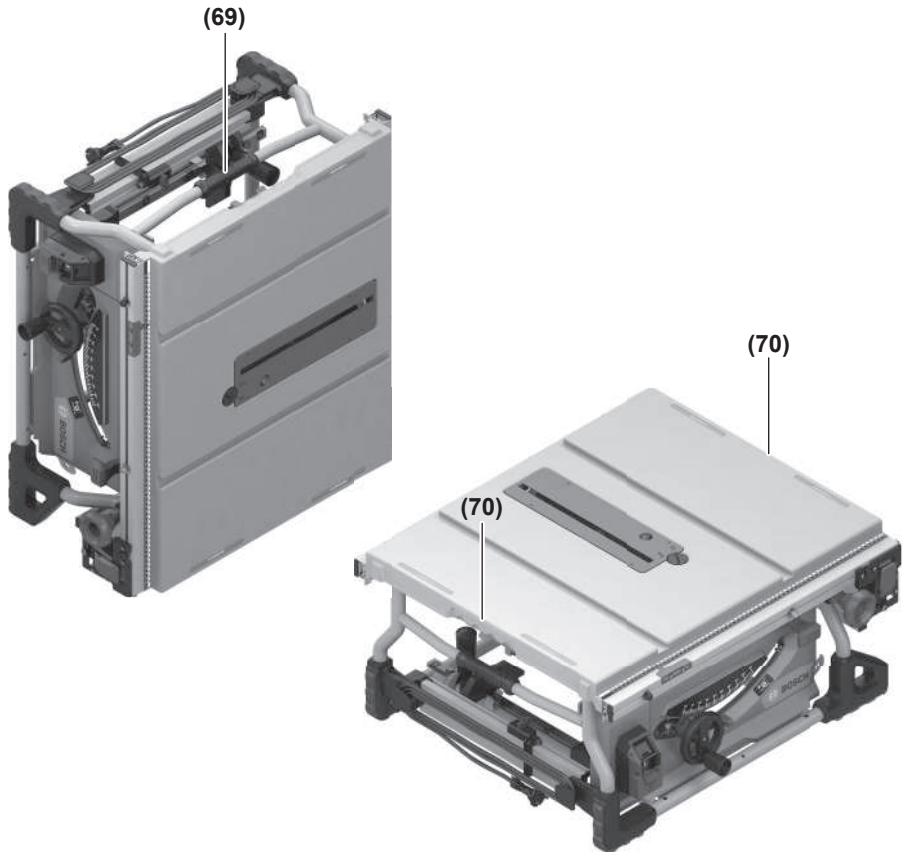
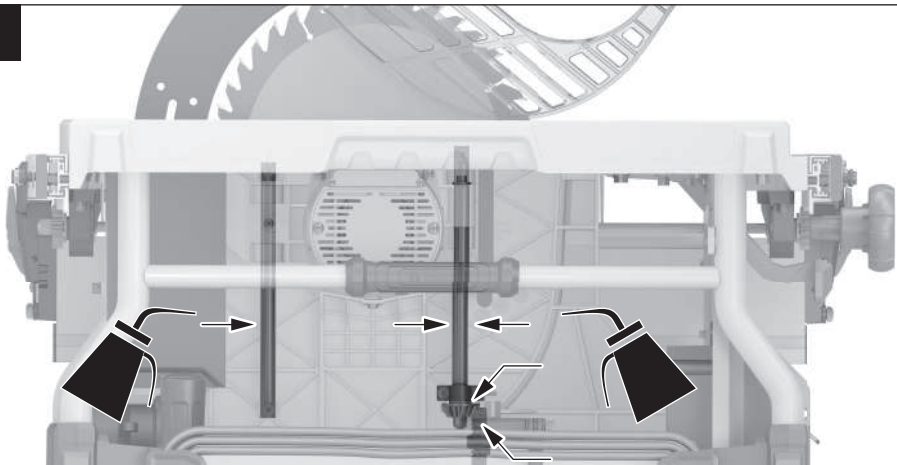
J2



K**L**





R**S**

Română

Instrucțiuni de siguranță

Indicații generale de avertizare pentru scule electrice

⚠️ AVERTIS- MENT

Citiți toate avertizările, instrucțiunile, ilustrațiile și specificațiile puse la dispoziție

împreună cu această sculă electrică. Nerespectarea instrucțiunilor menționate mai jos poate duce la electrocutare, incendiu și/sau vătămări corporale grave.

Păstrați toate indicațiile de avertizare și instrucțiunile în vederea utilizărilor viitoare.

Termenul "sculă electrică" folosit în indicațiile de avertizare se referă la sculele electrice alimentate de la rețea (cu cablu de alimentare) sau la sculele electrice cu acumulator (fără cablu de alimentare).

Siguranța la locul de muncă

- ▶ **Mențineți-vă sectorul de lucru curat și bine iluminat.** Dezordinea sau sectoarele de lucru neluminate pot duce la accidente.
- ▶ **Nu lucrați cu sculele electrice în mediu cu pericol de explozie, în care există lichide, gaze sau pulberi inflamabile.** Sculele electrice generează scântei care pot aprinde praful sau vaporii.
- ▶ **Nu permiteți accesul copiilor și al spectatorilor în timpul utilizării sculei electrice.** Dacă vă este distrasă atenția puteți pierde controlul.

Siguranță electrică

- ▶ **Ștecherul sculei electrice trebuie să fie potrivit prizei electrice. Nu modificați niciodată ștecherul. Nu folosiți fișe adaptoare la sculele electrice cu împământare (legate la masă).** Ștecherule nemodificate și prizele corespunzătoare diminuează riscul de electrocutare.
- ▶ **Evitați contactul corporal cu suprafețe împământate sau legate la masă ca țevi, instalații de încălzire, plite și frigider.** Există un risc crescut de electrocutare atunci când corpul vă este împământat sau legat la masă.
- ▶ **Feriți sculele electrice de ploaie sau umezeală.** Pătrunderea apei într-o sculă electrică mărește riscul de electrocutare.
- ▶ **Nu schimbați destinația cablului. Nu folosiți niciodată cablul pentru transportarea sau suspendarea sculei electrice ori pentru a trage ștecherul afară din priză. Feriți cablul de căldură, ulei, mυχii ascuțite sau componente aflate în mișcare.** Cablurile deteriorate sau incurcate măresc riscul de electrocutare.
- ▶ **Atunci când lucrați cu o sculă electrică în aer liber, folosiți numai cabluri prelungitoare adecvate pentru mediu exterior.** Folosirea unui cablu prelungitor adecvat pentru mediu exterior diminuează riscul de electrocutare.

- ▶ **Dacă nu poate fi evitată folosirea sculei electrice în mediu umed, folosiți o alimentare protejată printr-un dispozitiv de curent rezidual (RCD).** Utilizarea unui dispozitiv RCD reduce riscul de electrocutare.

Siguranța persoanelor

- ▶ **Fiți atenți, aveți grijă de ceea ce faceți și procedați rațional atunci când lucrați cu o sculă electrică. Nu folosiți scula electrică atunci când sunteți obosiți sau vă aflați sub influența drogurilor, a alcoolului sau a medicamentelor.** Un moment de neatenție în timpul utilizării sculelor electrice poate duce la răniri grave.
- ▶ **Purtați echipament personal de protecție. Purtați întotdeauna ochelari de protecție.** Purtarea echipamentului personal de protecție, ca masca pentru praf, încălțăminte de siguranță antiderapantă, casca de protecție sau protecția auditivă, în funcție de tipul și utilizarea sculei electrice, diminuează riscul rănirilor.
- ▶ **Evitați o punere în funcțiune involuntară. Înainte de a introduce ștecherul în priză și/sau de a introduce acumulatorul în scula electrică, de a o ridica sau de a o transporta, asigurați-vă că aceasta este oprită.** Dacă atunci când transportați scula electrică țineți degetul pe întrerupător sau dacă porniți scula electrică înainte de a o racorda la rețeaua de curent, puteți provoca accidente.
- ▶ **Înainte de pornirea sculei electrice îndepărtați cleștii de reglare sau cheile fixe din aceasta.** O cheie sau un clește atașat la o componentă rotativă a sculei electrice poate provoca răniri.
- ▶ **Nu vă întindeți pentru a lucra cu scula electrică. Mențineți-vă întotdeauna stabilitatea și echilibrul.** Astfel veți putea controla mai bine scula electrică în situații neașteptate.
- ▶ **Purtați îmbrăcăminte adecvată. Nu purtați îmbrăcăminte largă sau podoabe. Feriți părul și îmbrăcăminte de piese aflate în mișcare.** Îmbrăcăminte largă, părul lung sau podoabele pot fi prinse în piesele aflate în mișcare.
- ▶ **Dacă pot fi montate echipamente de aspirare și colectare a prafului, asigurați-vă că acestea sunt racordate și folosite în mod corect.** Folosirea unei instalații de aspirare a prafului poate duce la reducerea poluării cu praf.
- ▶ **Nu vă lăsați amăgiți de ușurința în operare dobândită în urma folosirii frecvente a sculelor electrice și nu ignorați principiile de siguranță ale acestora.** Neglijența poate provoca, într-o fracțiune de secundă, vătămări corporale grave.

Utilizarea și manevrarea atentă a sculelor electrice

- ▶ **Nu suprasolicitați scula electrică. Folosiți pentru executarea lucrării dv. scula electrică destinată aceluși scop.** Cu scula electrică potrivită lucrați mai bine și mai sigur în domeniul de putere indicat.
- ▶ **Nu folosiți scula electrică dacă aceasta are întrerupător defect.** O sculă electrică, care nu mai poate fi pornită sau oprită, este periculoasă și trebuie reparată.

- ▶ **Scoateți ștecherul afară din priză și/sau îndepărtați acumulatorul dacă este detașabil, înainte de a executa lucrul, a schimba accesoriul sau a depozita scula electrică.** Această măsură de prevedere împiedică pornirea involuntară a sculei electrice.
- ▶ **Păstrați sculele electrice nefolosite la loc inaccesibil copiilor și nu lăsați să lucreze cu scula electrică persoane care nu sunt familiarizate cu aceasta sau care nu au citit prezentele instrucțiuni.** Sculele electrice devin periculoase atunci când sunt folosite de persoane lipsite de experiență.
- ▶ **Întrețineți sculele electrice și accesoriile acestora. Verificați alinierea corespunzătoare, controlați dacă, componentele mobile ale sculei electrice nu se blochează, sau dacă există piese rupte sau deteriorate care să afecteze funcționarea sculei electrice. Înainte de utilizare dați la reparat o sculă electrică defectă/piesele deteriorate.** Cauza multor accidente a fost întreținerea necorespunzătoare a sculelor electrice.
- ▶ **Mențineți bine dispozitivele de tăiere bine ascuțite și curate.** Dispozitivele de tăiere întreținute cu grijă, cu tășuri ascuțite se înțepenesc în mai mică măsură și pot fi conduse mai ușor.
- ▶ **Folosiți scula electrică, accesoriile, dispozitivele de lucru etc. conform prezentelor instrucțiuni, ținând cont de condițiile de lucru și de activitatea care trebuie desfășurată.** Folosirea sculelor electrice în alt scop decât pentru utilizările prevăzute, poate duce la situații periculoase.
- ▶ **Mențineți mânerul și zonele de prindere uscate, curate și feriți-le de ulei și unsoare.** Mânerul și zonele de prindere alunecoase nu permit manevrarea și controlul sigur al sculei electrice în situații neașteptate.

Manevrarea și utilizarea atentă a sculelor electrice cu acumulator

- ▶ **Încărcați acumulatorii numai în încărcătoarele recomandate de producător.** Dacă un încărcător destinat unui anumit tip de acumulator este folosit la încărcarea altor tipuri de acumulator decât cele prevăzute pentru el, există pericol de incendiu.
- ▶ **Folosiți numai acumulatori special destinați sculelor electrice respective.** Utilizarea altor acumulatori poate duce la răniri și pericol de incendiu.
- ▶ **Feriți acumulatorii nefolosiți de agrafe de birou, monede, chei, cuie, șuruburi sau alte obiecte metalice mici, care ar putea provoca șuntarea bornelor.** Un scurtcircuit între bornele acumulatorului poate duce la arsuri sau incendiu.
- ▶ **În cazul utilizării greșite, se poate scurge lichid din acumulator; evitați contactul cu acesta. În cazul contactului accidental cu acesta, clătiți cu apă zona afectată. În cazul contactului lichidului cu ochii, consultați de asemenea un medic.** Lichidul scurs din acumulator poate produce iritații ale pielii sau arsuri.
- ▶ **Nu folosiți un acumulator sau o sculă electrică cu acumulator deteriorat sau modificat.** Acumulatorii

deteriorați sau modificați pot avea un comportament imprevizibil care să ducă la incendiu, explozie sau să genereze risc de vătămări corporale.

- ▶ **Nu expuneți acumulatorul sau scula electrică la foc sau temperaturi excesive.** Expunerea la temperaturi mai mari de 130 °C poate duce la explozii.
- ▶ **Respectați toate instrucțiunile de încărcare și nu reîncărcați acumulatorul sau scula electrică cu acumulator la temperaturi situate în afara domeniului de temperaturi specificat în instrucțiuni.** Încărcarea incorectă sau la temperaturi situate în afara domeniului de temperaturi specificat ar putea cauza deteriorarea acumulatorului și mări riscul de incendiu.

Întreținere

- ▶ **Încredințați scula electrică pentru reparare personalului de specialitate, calificat în acest scop, repararea făcându-se numai cu piese de schimb originale.** Astfel veți fi siguri că este menținută siguranța sculei electrice.
- ▶ **Nu întrețineți niciodată acumulatori deteriorați.** Întreținerea acumulatorilor ar trebui efectuată numai de către producător sau de către furnizorii de service autorizați de acesta.

Instrucțiuni de siguranță pentru ferăstraia circulară de banc

Avertismente privind utilizarea apărătoarelor

- ▶ **Păstrați apărătoarele montate pe poziție. Apărătoarele trebuie să fie în bună stare de funcționare și montate corect.** O apărătoare slăbită, deteriorată sau care nu funcționează corect, trebuie reparată sau înlocuită.
- ▶ **Folosiți întotdeauna o apărătoare pentru pânza de ferăstrău și cuțitul de despicare la fiecare operație de despicare.** Pentru operațiile de despicare la care pânza de ferăstrău taie complet pe grosime piesa de lucru, apărătoarea și celelalte dispozitive de siguranță ajută la reducerea riscului de rănire.
- ▶ **După finalizarea unei tăieri fără trecere, precum fălțuire, adu din nou cuțitul de despicare în poziția extinsă. Cu cuțitul de despicare în poziția extinsă, reatașează apărătoarea lamei.** Apărătoarea și cuțitul de despicare ajută la reducerea riscului de rănire.
- ▶ **Înainte de a aduce comutatorul în poziția pornit, asigurați-vă că pânza de ferăstrău nu intră în contact cu apărătoarea, cuțitul de despicare sau piesa de lucru.** Contactul accidental al acestora cu pânza de ferăstrău poate cauza situații periculoase.
- ▶ **Reglați cuțitul de despicare conform celor descrise în acest manual de instrucțiuni.** Reglarea, poziționarea și alinierea incorectă a cuțitului de despicare îl pot face inefficient în prevenirea reculului.
- ▶ **Pentru ca, cuțitul de despicare să funcționeze, el trebuie să fie angrenat în piesa de lucru.** Cuțitul de despicare este inefficient atunci când se taie piese de lucru prea scurte pentru a permite cuțitului de despicare

să se angreneze în ele. În astfel de situații, cuțitul de despicare nu poate preveni un recul.

- ▶ **Folosiți pânza de ferăstrău potrivită pentru cuțitul de despicare respectiv.** Pentru ca, cuțitul de despicare să funcționeze corespunzător, diametrul pânzei de ferăstrău trebuie să se potrivească cuțitului de despicare respectiv iar corpul pânzei de ferăstrău trebuie să fie mai subțire decât grosimea cuțitului de despicare și lățimea de tăiere a pânzei de ferăstrău trebuie să fie mai mare decât grosimea cuțitului de despicare.

Avertismente privind procedurile de tăiere

- ▶ **⚠ PERICOL: Nu țineți niciodată degetele sau mâinile în apropierea sau pe aceeași linie cu pânza de ferăstrău.** Un moment de neatenție sau o alunecare ar putea face ca mâna să fie antrenată spre pânza de ferăstrău, aceasta ducând la răniuri grave.
- ▶ **Împingeți piesa de lucru spre pânza de ferăstrău numai în sens opus direcției de rotație a acesteia.** Împingerea piesei de lucru în același sens cu direcția de rotație a pânzei de ferăstrău, deasupra bancului de lucru, poate avea drept consecință tragerea piesei de lucru și a mâinii sub pânza de ferăstrău.
- ▶ **Nu folosiți niciodată limitatorul unghiular pentru a împinge piesa de lucru în timpul tăierii și nu folosiți limitatorul paralel ca opritor de lungime atunci executați tăieri transversale cu limitatorul unghiular.** Ghidarea piesei de lucru cu limitatorul paralel și limitatorul unghiular în același timp mărește probabilitatea blocării și reculului pânzei de ferăstrău.
- ▶ **În timpul despicării, menține în permanență piesa de prelucrat în contact complet cu apărătoarea și exercită întotdeauna forța de împingere a piesei de prelucrat între apărătoare și pânza de ferăstrău. Utilizează o tijă de împingere dacă distanța dintre apărătoare și pânza de ferăstrău este mai mică de 150 mm sau un bloc de împingere dacă distanța este mai mică de 50 mm.** Dispozitivele „de lucru ajutoare” îți vor menține mâna la o distanță sigură de pânza de ferăstrău.
- ▶ **Folosiți numai tija de împingere furnizată de producător sau realizată conform instrucțiunilor acestuia.** Această tijă de împingere asigură o distanță suficientă de mare între mână și pânza de ferăstrău.
- ▶ **Nu utiliza niciodată o tijă de împingere deteriorată sau tăiată.** O tijă de împingere deteriorată sau tăiată s-ar putea rupe, provocând alunecarea mâinii tale sub pânza de ferăstrău.
- ▶ **Nu executați tăieri “cu mâna liberă”.** Folosiți întotdeauna limitatorul paralel sau limitatorul unghiular pentru poziționarea sau ghidarea piesei de lucru. “Cu mâna liberă” înseamnă să vă folosiți mâinile pentru a sprijini sau ghida piesa de lucru în locul folosirii limitatorului paralel și a celui unghiular. Tăierea cu mâna liberă duce la erori de aliniere, blocaje și recul.
- ▶ **Nu țineți niciodată mâna în apropierea sau deasupra pânzei de ferăstrău care se rotește.** Încercarea de a ține

piesa de lucru poate duce la contactul accidental cu pânza de ferăstrău aflată în mișcare.

- ▶ **Asigurați un sprijin suplimentar al piesei de lucru în spatele și/sau în părțile laterale ale mesei de lucru pentru ferăstrău în cazul pieselor de lucru lungi și/sau late, pentru a le menține la același nivel.** O piesă de lucru ungă și/sau lată are tendința de a pivota pe marginea mesei, provocând pierderea controlului, blocarea pânzei de ferăstrău și recul.
- ▶ **Împinge în ritm constant piesa de prelucrat. Nu îndoi, nu răsuci și nu deplasa în lateral piesa de prelucrat. Dacă se produce un blocaj, oprește imediat scula, scoate-o din priză și elimină blocajul.** Blocarea pânzei de ferăstrău în piesa de prelucrat poate cauza recul sau oprirea motorului.
- ▶ **Nu îndepărtați bucăți de material tăiat în timpul funcționării ferăstrăului.** Materialul poate fi prins între limitator sau interiorul apărătoarei pânzei de ferăstrău și pânza de ferăstrău iar aceasta din urmă să vă tragă degetele dedesubt. Deconectați ferăstrăul și așteptați până când pânza de ferăstrău se oprește înainte de a îndepărta materialul.
- ▶ **Folosiți o riglă de ghidare auxiliară în contact cu partea superioară a mesei atunci când tăiați piese de lucru cu o grosime mai mică de 2 mm.** O piesă de lucru subțire se poate băga sub limitatorul paralel și provoca recul.

Cauzele reculului și avertismente legate de acestea

Reculul este reacție bruscă a piesei de lucru datorată unei pânze de ferăstrău îndoite, înțepenite, sau liniei de tăiere aliniate greșit față de pânza de ferăstrău în piesa de lucru sau când o parte din piesa de lucru se înțepenește între pânza de ferăstrău și limitatorul paralel sau alt obiect fix.

Cel mai frecvent, în timpul reculului, piesa de lucru este ridicată de per masă de partea posterioară a pânzei de ferăstrău și este catapultată spre operator.

Reculul este consecința utilizării greșite și/sau defectuoase a ferăstrăului și poate fi evitat prin măsuri preventive adecvate, precum cele descrise în continuare.

- ▶ **Nu staționați niciodată direct colinlar cu pânza de ferăstrău. Poziționați-vă întotdeauna corpul pe aceeași parte a pânzei de ferăstrău ca și limitatorul.** Reculul poate face ca piesa de lucru să ricoșeze cu viteză mare spre oricine se află în fața sau pe aceeași linie cu pânza de ferăstrău.
- ▶ **Nu țineți niciodată mâna deasupra sau în spatele pânzei de ferăstrău pentru a trage sau a sprijini piesa de lucru.** Se poate produce un contact accidental cu pânza de ferăstrău sau reculul vă poate antrena degetele sub pânza de ferăstrău.
- ▶ **Nu țineți și nu apăsați niciodată piesa de lucru în pânza de ferăstrău care se rotește.** Prin apăsarea piesei de lucru în pânza de ferăstrău se poate produce un blocaj sau un recul.

- ▶ **Aliniați limitatorul paralel cu pânda de ferăstrău.** Un limitator aliniat greșit va prea piesa de lucru în pânda de ferăstrău provocând un recul.
- ▶ **Folosiți un pieptene pentru ghidarea piesei de lucru spre masă și limitator atunci când executați tăieri fără rețezare precum fălțuirea.** Un pieptene ajută la controlul piesei de lucru în caz de recul.
- ▶ **Sprînjiiți panourile mari pentru a reduce la minimum riscul de blocare și de recul al pânzei de ferăstrău.** Panourile mari se pot încovoia sub propria greutate. Suportul (-rile) de sprijin trebuie plasat sub porțiunile panoului care atâră peste partea superioară a mesei.
- ▶ **Fiți extrem de precauți atunci când tăiați piese de lucru răsucite, noduroase, deformat, care nu au o margine dreaptă pentru ghidarea cu un limitator unghiular sau paralel.** O piesă de lucru răsucită, noduroasă, deformată este instabilă și produce alinierea greșită a crestăturii cu pânda de ferăstrău, blocaje și recul.
- ▶ **Nu tăiați niciodată mai mult de o piesă de lucru, stivuită vertical sau orizontal.** Pânda de ferăstrău ar putea prinde una sau mai multe bucăți și provoca recul.
- ▶ **Atunci când reporniți ferăstrăul cu pânda de ferăstrău în piesa de lucru, centrați pânda de ferăstrău în crestătură astfel încât dinții de ferăstrău să nu fie angrenați în material.** Dacă pânda de ferăstrău se blochează, ea ar putea ridica piesa de lucru și provoca recul în momentul repornirii ferăstrăului.
- ▶ **Păstrați pânzele de ferăstrău curate, ascuțite și în set suficient. Nu folosiți niciodată pânze de ferăstrău deformat, cu dinți fisurați sau ruți.** Pânzele de ferăstrău ascuțite și reglate corespunzător reduc la minimum blocajele, oprirea motorului și reculul.

Avertismente privind manevrarea ferăstrăielor circulare de banc

- ▶ **Opriiți ferăstrăul circular de banc și scoateți din priză cablul de alimentare atunci când demontați inserția de masă, schimbați pânda de ferăstrău sau reglați țeșutul de despicare sau apărătoarea pânzei de ferăstrău cât și atunci când lăsați nesupravegheată mașina.** Măsurile preventive permit evitarea accidentelor.
- ▶ **Opriiți ferăstrăul circular de banc și deconectați acumulatorul atunci când demontați inserția de masă, schimbați pânda de ferăstrău sau reglați țeșutul de despicare sau apărătoarea pânzei de ferăstrău cât și atunci când lăsați nesupravegheată mașina.** Măsurile preventive permit evitarea accidentelor.
- ▶ **Nu lăsați niciodată ferăstrăul circular de banc să funcționeze nesupravegheat. Deconectați scula electrică și nu o lăsați până când nu se oprește complet.** Un ferăstrău care funcționează fără supraveghere reprezintă un pericol necontrolat.
- ▶ **Amplasați ferăstrăul circular de banc într-o zonă bine iluminată și dreaptă, unde vă puteți asigura stabilitate și echilibru. Ar trebui instalat într-o zonă cu suficient spațiu care să permită manevrarea ușoară a pieselor**

de lucru cu dimensiunile pe care le prelucrați. Zonele îngheșuite, întunecate și podelele denivelate, alunecoase pot provoca accidente.

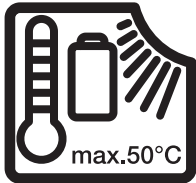
- ▶ **Curățați și îndepărtați frecvent rumegușul de sub masa de ferăstrău și/sau dispozitivul de colectare a prafului.** Rumegușul acumulat este combustibil și se poate autoaprinde.
- ▶ **Ferăstrăul circular de banc trebuie să fie bine fixat.** Un ferăstrău circular de banc care nu este fixat corespunzător se poate mișca sau răsturna.
- ▶ **Îndepărtați uneltele, bucățile de lemn, etc. de pe masă înainte de a porni ferăstrăul.** Distragerea atenției sau un potențial blocaj poate fi periculos.
- ▶ **Folosiți întotdeauna pânze de ferăstrău având orificii de prindere de dimensiunile și forma corectă (diamant versus rotund).** Pânzele de ferăstrău care nu se potrivesc cu sistemul de prindere al ferăstrăului vor funcționa descentrat, provocând pierderea controlului.
- ▶ **Nu folosiți niciodată sisteme de prindere ale pânzelor de ferăstrău deteriorate sau necorespunzătoare cum ar fi flanșele, garniturile, bolțurile și piulițele pentru pânze de ferăstrău.** Aceste sisteme de prindere au fost special construite pentru ferăstrăul dumneavoastră, pentru funcționarea sa sigură și obținerea unor performanțe optime.
- ▶ **Nu vă urcați niciodată pe ferăstrăul circular de banc, nu-l folosiți drept scaun scără.** Răsturnarea sculei electrice sau contactul accidental cu dispozitivul de tăiere ar putea produce răni grave.
- ▶ **Asigurați-vă că pânda de ferăstrău este montată corespunzător pentru a se roti în direcția corectă. Nu folosiți discuri de șlefuire, perii de sârmă sau discuri abrazive la ferăstrăul circular de banc.** Montarea incorectă a pânzei de ferăstrău sau utilizarea de accesorii nerecomandate poate cauza răni grave.

Instrucțiuni de siguranță suplimentare

- ▶ **La montarea pânzei de ferăstrău purtați mănuși de protecție.** Există pericol de rănire.
- ▶ **Nu folosiți pânze de ferăstrău din oțel rapid.** Astfel de pânze de ferăstrău se pot rupe cu ușurință.
- ▶ **Folosiți numai pânze de ferăstrău care corespund specificațiilor din prezentele instrucțiuni și celor de pe scula electrică care au fost verificate și marcate corespunzător, conform EN 847-1.**
- ▶ **Nu utilizați niciodată scula electrică fără inserția de masă. Înclocuiți inserția de masă defectă.** Fără o inserție de masă optimă, pânda de ferăstrău poate provoca răni.
- ▶ **Păstrați-vă locul de muncă curat.** Amestecurile de materiale sunt deosebit de periculoase. Pulberile de metal ușor pot arde sau exploda.
- ▶ **Alegeți pânda de ferăstrău adecvată pentru materialul pe care doriți să-l prelucrați.**
- ▶ **Întrebuințați numai pânzele de ferăstrău recomandate de către producătorul acestei scule electrice și și care**

sunt adecvate pentru materialul pe care doriți să-l prelucrați.

- ▶ **Conduceți piesa de lucru spre pânda de ferăstrău numai când aceasta din urmă se află în mișcare.** În caz contrar există pericol de recul, dacă pânda de ferăstrău se agață în piesa de lucru.
- ▶ **În cazul deteriorării sau utilizării necorespunzătoare a acumulatorului, se pot degaja vapori. Acumulatorul poate arde sau exploda.** Aerisiți bine încăperea și solicitați asistență medicală dacă starea dumneavoastră de sănătate se înrăutățește. Vaporii pot irita căile respiratorii.
- ▶ **Nu modifica și nu deschide acumulatorul.** Există pericolul de scurtcircuit.
- ▶ **În urma contactului cu obiecte ascuțite ca de exemplu cuie sau șurubelnițe sau prin acțiunea unor forțe exterioare asupra sa, acumulatorul se poate deteriora.** Se poate produce un scurtcircuit intern în urma căruia acumulatorul să se aprindă, să scoată fum, să explodeze sau să se supraîncălzească.
- ▶ Numai astfel acumulatorul va fi protejat împotriva unei suprasolicitări periculoase.



Feriți scula electrică de căldură, de asemenea de ex. de radiații solare continue, foc, apă și umezeală. Există pericol de explozie.



Feriți acumulatorul de căldură, de asemenea, de exemplu, de radiații solare continue, foc, murdărie, apă și umezeală. În caz contrar, există pericolul de explozie și scurtcircuit.

- ▶ **Racordează scula electrică la o rețea de alimentare cu energie electrică împământată corespunzător.** Priza și cablul prelungitor trebuie să aibă un conductor de protecție funcțional.

Simboluri

Simbolurile care urmează pot fi importante pentru utilizarea sculei dumneavoastră electrice. Vă rugăm să rețineți simbolurile și semnificația acestora. Interpretarea corectă a simbolurilor vă ajută să utilizați mai bine și mai sigur scula electrică.

Simbolurile și semnificația acestora



Nu ține mâinile în sectorul de tăiere în timpul funcționării sculei electrice. În cazul contactului cu pânda de ferăstrău, există pericolul de rănire.

Simbolurile și semnificația acestora



Poartă mască antipraf.



Poartă căști antifonice. Zgomotul poate provoca pierderea auzului.



Poartă ochelari de protecție.

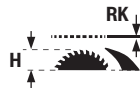


Ține cont de dimensiunile pânzei de ferăstrău (diametru pânda de ferăstrău **D**, diametru orificiu de prindere **d**).

Diametrul orificiului de prindere **d** trebuie să se potrivească fără joc cu cel al axului de prindere al sculei electrice. În cazul în care este necesară utilizarea de reductoare, ai grijă ca dimensiunile reductorului să se potrivească atât cu grosimea corpului pânzei de ferăstrău și cu diametrul orificiului de prindere al pânzei de ferăstrău, cât și cu diametrul axului de prindere al sculei electrice. Folosește pe cât posibil reductoarele din pachetul de livrare al pânzei de ferăstrău.

Diametrul pânzei de ferăstrău **D** trebuie să corespundă specificației de pe simbol.

Consultă și secțiunea „Dimensiuni pentru pânzele de ferăstrău adecvate” din capitolul „Date tehnice”.



Ține cont de grosimea penei de despicat **RK** și de înălțimea maximă posibilă a piesei de prelucrat **H**.

Consultă și capitolul „Date tehnice”.



La înlocuirea pânzei de ferăstrău, respectă specificațiile de pe pana de despicat. În caz contrar, există pericolul blocării penei de despicat în piesa de prelucrat.

D Diametrul pânzei de ferăstrău

C Lățimea minimă de tăiere (grosimea/ceaprazuirea dinților de ferăstrău)

T Grosimea maximă a corpului pânzei de ferăstrău



RK Grosimea penei de despicat

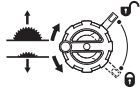
ROTATION Direcția de tăiere a dinților (direcția săgeții de pe pânda de



Simbolurile și semnificația acestora

ferăstrău) trebuie să coincidă cu direcția săgeții de pe pana de despicat

Consultă și capitolul „Date tehnice”.



Partea stângă:

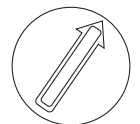
Indică direcția de rotație a manivelei pentru coborârea (**poziție de transport**) și ridicarea (**poziție de lucru**) a pânzei de ferăstrău.

Partea dreaptă:

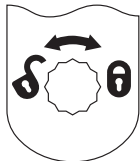
Indică poziția pârghiei de blocare pentru fixarea pânzei de ferăstrău și pentru reglarea unghiului de înclinare în plan vertical (pânză de ferăstrău rabatabilă).



Direcție de rotație pentru fixarea/desprinderea inserției de masă



Direcția de rotație a cheii inelare pentru desfășurarea/fixarea șurubului de fixare al pânzei de ferăstrău



Nu atinge pânza de ferăstrău cu împingătorul.



În această zonă pot fi fixate cleme de prindere pe masa de lucru pentru ferăstrău.



Prin marcajul CE, producătorul certifică faptul că scula electrică este în concordanță cu directivele EU aflate în vigoare.

Descrierea produsului și a performanțelor sale



Citiți toate indicațiile și instrucțiunile de siguranță. Nerespectarea instrucțiunilor și indicațiilor de siguranță poate provoca electrocutare, incendiu și/sau răni grave.

Țineți seama de ilustrațiile din partea anterioară a instrucțiunilor de folosire.



Citiți toate indicațiile și instrucțiunile de siguranță. Nerespectarea instrucțiunilor și indicațiilor de siguranță poate provoca

electrocutare, incendiu și/sau răni grave.

Țineți seama de ilustrațiile din partea anterioară a instrucțiunilor de folosire.

Utilizarea conform destinației

Scula electrică este destinată executării în regim staționar de tăieri longitudinale și transversale drepte în lemn de esență tare și moale, cât și în plăci aglomerate și plăci din fibre. Sunt posibile unghiurile de îmbinare pe colț în plan orizontal de la -30° până la $+30^\circ$, precum și unghiurile de îmbinare pe colț în plan vertical de la -2° până la 47° .

Cu pânze de ferăstrău adecvate, este posibil și debitarea profilelor din aluminiu și din material plastic.

Componentele ilustrate

Numerotarea componentelor ilustrate se referă la schița sculei electrice de la pagina grafică.

- (1) Limitator unghiular
- (2) Masă de lucru pentru ferăstrău
- (3) Capac de protecție
- (4) Adaptor pentru aspirare pe capacul de protecție
- (5) Pană de despicat
- (6) Inserție de masă
- (7) Împingător
- (8) Limitator paralel suplimentar (rabatabil)
- (9) Cheie cu profil hexagonal interior (5 mm/2,5 mm)
- (10) Suport pentru depozitarea capacului de protecție
- (11) Găuri pentru montare
- (12) Scala distanțelor dintre pânza de ferăstrău și limitatorul paralel
- (13) Tastă de pornire
- (14) Clapetă de siguranță
- (15) Comutator de oprire
- (16) Limitator pentru unghiul de înclinare de 0° (în plan vertical)
- (17) Rotiță manuală de reglare a unghiului de înclinare
- (18) Pârghie de blocare pentru reglarea unghiului de înclinare în plan vertical
- (19) Manivelă pentru ridicarea și coborârea pânzei de ferăstrău
- (20) Scală pentru unghiurile de înclinare (în plan vertical)
- (21) Limitator pentru unghiul de înclinare de 45° (în plan vertical)
- (22) Buton rotativ de reglare a limitatorului paralel
- (23) Mâner de strângere pentru extensia mesei de lucru pentru ferăstrău
- (24) Șină de ghidare a limitatorului paralel
- (25) Limitator paralel
- (26) Pânză de ferăstrău
- (27) Șină profilată
- (28) Șurub-flutură al limitatorului de reglare a lungimii

- (29) Limitator de reglare a lungimii
- (30) Suport pentru cablu
- (31) Suport pentru depozitarea limitatorului unghiular
- (32) Adaptor pentru aspirare
- (33) Orificiu de eliminare a așchiilor
- (34) Cheie inelară
- (35) Pârghie de strângere a penei de despicat
- (36) Știfturi de poziționare pentru pana de despicat
- (37) Marcaje de pe pârghia de strângere/placa de prindere
- (38) Șurub de blocare pentru inserția de masă
- (39) Pârghie de strângere pentru capacul de protecție
- (40) Bolțuri de ghidare pentru capacul de protecție
- (41) Mecanism de blocare a limitatorului paralel
- (42) Pereche de știfturi (dreapta, negre)
- (43) Pereche de știfturi (dreapta, argintii)
- (44) Pereche de știfturi (stânga, negre)
- (45) Șină de ghidare a limitatorului unghiular
- (46) Canelură de ghidare pentru limitatorul unghiular
- (47) Șurub cu cap striat pentru șina profilată
- (48) Clapetă de acoperire a orificiului de eliminare a așchiilor
- (49) Șurub cu locaș hexagonal de la clapeta de acoperire a orificiului de eliminare a așchiilor
- (50) Arc de strângere
- (51) Placă antipraf
- (52) Orificiu în mâner pentru ridicarea inserției de masă
- (53) Șurub de fixare a pânzei de ferăstrău
- (54) Pârghie de blocare ax
- (55) Flanșă de strângere
- (56) Flanșă de prindere
- (57) Ax de prindere al sculei electrice
- (58) Indicator de unghiuri (în plan vertical)
- (59) Manetă de fixare pentru unghiurile de înclinare (în plan orizontal) opționale
- (60) Șuruburi cu cap striat pentru fixarea limitatorului unghiular
- (61) Indicator de unghiuri (în plan orizontal) pe limitatorul unghiular
- (62) Indicator de distanță
- (63) Șurub pentru indicatorul de unghiuri (în plan vertical)
- (64) Șuruburi cu locaș hexagonal (5 mm) din față pentru reglarea paralelismului pânzei de ferăstrău
- (65) Șuruburi cu locaș hexagonal (5 mm) din spate pentru reglarea paralelismului pânzei de ferăstrău
- (66) Șurub pentru indicatorul de distanță la masa de lucru pentru ferăstrău
- (67) Șuruburi de reglare pentru placa intermediară
- (68) Șuruburi de reglare pentru șina de ghidare a limitatorului unghiular
- (69) Mâner de transport
- (70) Mânere încastrate

Date tehnice

Ferăstrău circular de banc		GTS100-254	GTS100-254
Cod de identificare		3 601 M30 7..	3 601 M30 7B.
Putere nominală	W	2200	2200
Turație în gol	rot/min	4500	4500
Limitator al curentului de pornire		●	●
Greutate ^{A)}	kg	28,7	28,7
Clasa de protecție		□ / II	□ / II

Dimensiuni

Sculă electrică (inclusiv elementele demontabile ale sculei electrice)

lățime x adâncime x înălțime	mm	713 x 694 x 363	713 x 694 x 363
------------------------------	----	-----------------	-----------------

Piesă de prelucrat

Înălțimea maximă posibilă a piesei de prelucrat H	mm	100	100
--	----	-----	-----

Pană de despicat

Grosime RK	mm	2,3	2,3
-------------------	----	-----	-----

Dimensiuni pentru pânzele de ferăstrău adecvate

Diametru pânză de ferăstrău D	mm	254	254
Diametru orificiu de prindere d	mm	30	25,4

Ferăstrău circular de banc		GTS100-254	GTS100-254
Grosimea maximă a corpului pânzei de ferăstrău T	mm	< 2,2	< 2,2
Grosimea/Ceaprăzuirea minimă a dinților de ferăstrău C	mm	> 2,4	> 2,4

A) Fără cablu de racordare la rețea

Dimensiuni maxime ale piesei de prelucrat: (vezi „Dimensiuni maxime ale piesei de prelucrat”, Pagina 34)

Valorile pot varia în funcție de produs și sunt supuse condițiilor de utilizare, precum și condițiilor de mediu. Pentru informații suplimentare, accesează www.bosch-professional.com/wac.

Informații privind nivelul de zgomot

Valorile zgomotului emis au fost determinate conform **EN 62841-3-1**.

Nivelul de zgomot evaluat după curba de filtrare A al sculei electrice este în mod normal: nivel de presiune sonoră **93 dB(A)**; nivel de putere sonoră **105 dB(A)**. Incertitudinea K = **3 dB**.

Poartă căști antifonice!

Nivelul zgomot specificat în prezentele instrucțiuni a fost măsurat conform unei proceduri de măsurare standardizate și poate fi utilizat la compararea diferitelor scule electrice. El poate fi folosit și pentru evaluarea provizorie a zgomotului.

Nivelul specificat al zgomotului se referă la cele mai frecvente utilizări ale sculei electrice. În eventualitatea în care scula electrică este utilizată pentru alte aplicații, împreună cu alte accesorii decât cele indicate sau nu beneficiază de o întreținere satisfăcătoare, nivelul de zgomot se poate abate de la valoarea specificată. Aceasta poate amplifica considerabil zgomotul de-a lungul întregului interval de lucru.

Pentru o evaluare exactă a zgomotului ar trebui luate în calcul și intervalele de timp în care scula electrică este deconectată sau funcționează, dar nu este folosită efectiv. Această metodă de calcul ar putea duce la reducerea considerabilă a zgomotului pe întreg intervalul de lucru.

Montarea

- ▶ **Evitați pornirea involuntară a sculei electrice. În timpul montării și al intervențiilor asupra sculei electrice nu este permis ca ștecherul acesteia să fie introdus în priza de curent.**
- ▶ **Înainte de efectuarea oricăror lucrări la scula electrică (de exemplu, întreținere, înlocuirea accesoriului, curățare etc.), scoate acumulatorul din scula electrică.** În cazul acționării involuntare a comutatorului de pornire/oprire, există pericolul de rănire.

Pachetul de livrare

Înainte de prima punere în funcțiune a sculei electrice, verificați dacă toate piesele enumerate mai jos sunt cuprinse în pachetul de livrare:

- Ferăstrău circular de banc cu pânză de ferăstrău montată **(26)** și pană de despicat **(5)**
- Limitator unghiular **(1)**

- Șină profilată **(27)**
- Limitator de reglare a lungimii **(29)**
- Limitator paralel **(25)** cu limitator paralel suplimentar rabatabil **(8)**
- Capac de protecție **(3)** cu adaptor pentru aspirare **(4)**
- Cheie cu profil hexagonal interior **(9)**
- Cheie inelară **(34)**
- Împingător **(7)**
- Inserție de masă **(6)**
- Adaptor pentru aspirare **(32)**

Observație: Verificați dacă scula electrică prezintă eventuale deteriorări.

Înainte de a continua să utilizați scula electrică, trebuie să examinați atent funcționarea optimă și conform destinației a echipamentelor de protecție sau a componentelor ușor deteriorate. Verificați dacă piesele mobile funcționează optim și nu se blochează sau dacă există piese deteriorate. Toate piesele trebuie să fie montate corect și să fie în conformitate cu toate condițiile pentru a asigura funcționarea optimă a sculei electrice.

Dispozitivele de protecție și piesele deteriorate ale dispozitivelor de protecție trebuie reparate în mod corespunzător sau înlocuite la un atelier de specialitate autorizat.

Sculele necesare în mod suplimentar față de cele incluse în pachetul de livrare:

- Șurubelniță cu cap în cruce
- Șablon de unghiuri

Montarea pieselor componente

- Scoate cu atenție piesele din ambalaj.
- Îndepărtează toate materialele de ambalare de pe scula electrică și de pe accesoriile din pachetul de livrare.
- Aveți grijă să îndepărtați materialul de ambalare de sub blocul motorului.

Direct pe carcasă sunt fixate următoarele elemente ale aparatului: împingătorul **(7)**, cheia inelară **(34)**, cheia cu profil hexagonal interior **(9)**, limitatorul paralel **(25)** împreună cu limitatorul paralel suplimentar rabatabil **(8)**, limitatorul unghiular **(1)**, șina profilată **(27)**, limitatorul de reglare a lungimii **(29)**, capacul de protecție **(3)**, adaptorul pentru aspirare **(32)**.

- Atunci când aveți nevoie de unul dintre aceste elemente ale aparatului, scoateți-l cu atenție din compartimentul său de depozitare.

Poziționarea penei de despicat (consultă imaginile a1–a2)

Observație: Dacă este necesar, înainte de poziționare, curăța toate piesele care trebuie montate.

- Rotește manivela (19) în sens orar până la opritor, astfel încât pâna de ferăstrău (26) să se afle în cea mai înaltă poziție posibilă deasupra mesei de lucru pentru ferăstrău.
- Detensionează pârghia de strângere (35) în sens orar, până când este orientată în sus.
- Împinge pana de despicat (5) în direcția pârghiei de strângere (35) până când aceasta va putea fi trasă în sus.
- Trage complet în sus pana de despicat astfel încât să fie poziționată exact deasupra mijlocului pânzei de ferăstrău.
- Fixează cele două știfturi de poziționare (36) în orificiile inferioare ale penei de despicat și strânge din nou ferm pârghia de strângere (35).
Marcajele (37) de pe placa de prindere și de pe pârghia de strângere (35) trebuie să fie aliniate după cum urmează.

Montarea inserției de masă (consultă imaginea b)

- Fixează inserția de masă (6) în degajările posterioare ale compartimentului cilindric al sculei electrice și coboar-o.
- Apasă inserția de masă până când se fixează în compartimentul cilindric al sculei electrice.

Montarea limitatorului paralel (consultă imaginea d)

Limitatorul paralel (25) poate fi poziționat în puncte fixe, fie la stânga, fie la dreapta pânzei de ferăstrău. În acest scop, sunt prevăzute cele trei perechi de știfturi (42), (43), (44).

Pereche de știfturi	Culoare	Poziția limitatorului paralel (25)	Capacitate de tăiere	Scală (12)
(42)	negru	pe partea dreaptă a pânzei de ferăstrău	180–825 mm	pe partea inferioară, negru
(43)	argintiu	pe partea dreaptă a pânzei de ferăstrău	0–650 mm	pe partea superioară, argintiu
(44)	negru	pe partea stângă a pânzei de ferăstrău	0–360 mm	pe partea inferioară, negru

- Asigura-te că mânerul de strângere (23) fixează extensia mesei de lucru pentru ferăstrău (mânerul de strângere este apăsat în jos).
- Desfă mecanismul de blocare (41) al limitatorului paralel (25).

- Răsuțește șurubul de blocare (38) cu vârfulurile cheii inelare (34) până la opritor, în direcția de rotație „Lacăt închis”.

Montarea capacului de protecție (consultați imaginile c1–c2)

Observație: Montează capacul de protecție numai dacă pana de despicat este poziționată în poziția cea mai de sus, exact deasupra centrului pânzei de ferăstrău (consultă figura a2). Nu monta capacul de protecție dacă pana de despicare se află în poziția cea mai de jos (starea de livrare sau poziția pentru tăierea canelurilor) (consultă figura a1).

- Detensionează pârghia de strângere (39) și scoate capacul de protecție (3) din suportul (10).
- Împinge bolțul de ghidare (40) spre înapoi, în canelura penei de despicat (5).
- Coboară capacul de protecție (3), până când apărătoarea pânzei de ferăstrău (șina din material plastic din partea superioară) este paralelă cu suprafața mesei de lucru pentru ferăstrău (2).
- Apasă în sus pârghia de strângere (39). Pârghia de strângere trebuie să se fixeze perceptibil și sonor, iar capacul de protecție (3) trebuie să fie montat strâns și sigur.

► **Înainte de fiecare utilizare, verificați dacă capacul de protecție se deplasează fără probleme. Nu folosiți scula electrică dacă capacul de protecție nu este mobil și nu se închide imediat.**

- Poziționează canelurile de pe limitatorul paralel (25) deasupra uneia dintre cele trei perechi de știfturi (42), (43), (44). Limitatorul paralel suplimentar rabatabil (8) trebuie să fie orientat în direcția opusă capacului de protecție (3).
- Pentru fixarea limitatorului paralel, rabatează în jos mecanismul de blocare (41) pe ambele părți.

Montarea limitatorului unghiular, șinei profilate, limitatorului de reglare a lungimii (consultă imaginile e1–e3)

- Introdu șina (45) a limitatorului unghiular (1) într-una dintre canelurile de ghidare (46) ale mesei de lucru pentru ferăstrău.

Pentru o mai bună fixare a pieselor de prelucrat lungi, limitatorul unghiular poate fi extins cu ajutorul șinei profilate (27).

- Dacă este necesar, montează șina profilată (27) cu ajutorul șuruburilor cu cap striat (47) pe limitatorul unghiular.

Pentru debitarea ușoară la aceeași lungime a pieselor de prelucrat, poți utiliza limitatorul de reglare a lungimii (29).

- Împinge limitatorul de reglare a lungimii (29) pe șina profilată (27) și strânge ferm șurubul-fluture (28).

Aspirarea prafului/așchiilor

Evită lucrul dacă nu poți fi adoptate măsurile corespunzătoare de reducere a emisiilor de praf. Un dispozitiv de aspirare adecvat reduce expunerea la praf, care este nocivă pentru sănătate. Asigură o ventilație optimă a spațiului de lucru. Utilizează întotdeauna o mască de protecție respiratorie adecvată. Folosește pe cât posibil un sistem de aspirare a prafului adecvat pentru materialul prelucrat. Respectă prevederile din țara ta referitoare la materialele de prelucrat.

- **Evitați acumulările de praf la locul de muncă.** Pulberile se pot aprinde cu ușurință.

Cerințe privind aspiratorul

Diametru nominal recomandat al furtunului	mm	28
Subpresiune necesară ^{A)}	mbari hPa	≥ 140 ≥ 140
Debit volumic necesar ^{A)}	l/s m ³ /h	≥ 23 ≥ 82,8
Eficiență de filtrare recomandată		Clasa de pulberi M ^{B)}

A) Valoarea puterii la racordul sistemului de aspirare al sculei electrice

B) Conform IEC/EN 60335-2-69

Respectă instrucțiunile privind aspiratorul. În cazul în care puterea de aspirare scade, întrerupe lucrul și elimină cauza. Instalația de aspirare a prafului/așchiilor poate fi blocată de praf, așchii sau fragmente desprinse din piesa de prelucrat.

- Opriți scula electrică și scoateți ștecherul din priză.
- Așteptați până când pâna de ferăstrău se oprește complet.
- Stabiliți cauza blocării și remediați-o.

Instalația de aspirare a prafului/așchiilor poate fi blocată de praf, așchii sau fragmente desprinse din piesa de prelucrat.

- Opriți scula electrică și extrageți acumulatorii.
- Așteptați până când pâna de ferăstrău se oprește complet.
- Stabiliți cauza blocării și remediați-o.

- **Pentru a evita pericolul de incendiu în cazul tăierii aluminiului, goliți capacul inferior al pânzei de ferăstrău și nu utilizați instalația de aspirare a așchiilor.**

Golirea orificiului de eliminare a așchiilor (consultă imaginea f)

Pentru îndepărtarea fragmentelor desprinse din piesa de prelucrat și așchiilor de dimensiuni mari, poți goli orificiul de eliminare a așchiilor (33).

- Oprește scula electrică și scoate fișa de rețea din priză.
- Așteaptă până când pâna de ferăstrău se oprește complet.
- Desfilează șuruburile (49) de la clapeta de acoperire (48) folosind cheia cu profil hexagonal interior (9).
- Șuruburile nu pot fi deșurubate complet (rezistența la desfiletare).
- Apasă de jos în sus arcurile de strângere (50) și rotește spre exterior clapeta de acoperire (48). Ai grijă ca clapeta de acoperire de sus să fie presată pe placa antipraf (51).
- Curăță orificiul de eliminare a așchiilor (33) pentru a îndepărta fragmentele desprinse din piesa de prelucrat și așchiile.
- Rotește din nou în jos clapeta de acoperire (48) până când arcurile de strângere (50) se blochează.
- Strânge șuruburile (49) de la clapeta de acoperire (48) folosind cheia cu profil hexagonal interior (9).

Aspirarea cu o instalație exterioară (consultă imaginea g)

Racord Click&Clean: Pentru aspirarea prafului și așchiilor, poți racorda un furtun de aspirator la adaptorul pentru aspirare (4) al capacului de protecție (3) sau un furtun de aspirator împreună cu adaptorul pentru aspirare (32) la orificiul de eliminare a așchiilor (33).

- Racordează ferm un furtun de aspirator (cu diametrul de 33 mm) la adaptorul pentru aspirare (4) al capacului de protecție (3).

sa)

- Fixează adaptorul pentru aspirare (32) la orificiul de eliminare a așchiilor (33).
- Racordează ferm un furtun de aspirator (cu diametrul de 39 mm) la adaptorul pentru aspirare (32).

Aspiratorul trebuie să fie adecvat pentru materialul de prelucrat.

Pentru aspirarea pulberilor extrem de nocive, cancerigene sau uscate, folosiți un aspirator special.

Montare staționară sau flexibilă

- **Pentru garantarea manevrării în condiții de siguranță, înainte de utilizare scula electrică trebuie montată pe o suprafață de lucru plană și stabilă (de exemplu, un banc de lucru).**

Montarea pe o suprafață de lucru (consultă imaginea h)

- Fixează scula electrică cu șuruburi corespunzătoare pe suprafața de lucru. În acest scop, sunt prevăzute găurile (11).

sau

- Fixează scula electrică prinzându-i tâlpile de fixare cu menhine uzuale pe suprafața de lucru.

Montarea pe o masă de lucru Bosch (consultați imaginea i)

Mesele de lucru de la Bosch (de exemplu, **GTA700**, **GTA50W**) sunt ușor de transportat și rapid de instalat datorită tipului constructiv rabatabil. Scula electrică poate fi montată fără scule.

- ▶ **Citiți toate indicațiile de avertizare și instrucțiunile care însoțesc masa de lucru.** Nerespectarea indicațiilor de avertizare și a instrucțiunilor poate duce la electrocutare, incendii și/sau răni grave.
- ▶ **Asamblați corect masa de lucru înainte de a monta scula electrică.** Asamblarea impecabilă este importantă pentru a evita riscul de prăbușire a acesteia.
- Montează scula electrică în poziție de transport pe masa de lucru.

Înlocuirea pânzei de ferăstrău (consultă imaginile j1–j4)

- ▶ **Înainte oricăror intervenții asupra sculei electrice scoateți cablul de alimentare afară din priză.**
- ▶ **Înainte de efectuarea oricăror lucrări la scula electrică (de exemplu, întreținere, înlocuirea accesoriului, curățare etc.), scoateți acumulatorul din scula electrică.** În cazul acționării involuntare a comutatorului de pornire/oprire, există pericolul de rănire.
- ▶ **La montarea pânzei de ferăstrău purtați mănuși de protecție.** Există pericol de rănire.
- ▶ **Folosiți numai pânze de ferăstrău a căror viteză maximă admisă este mai mare decât turația de funcționare în gol a sculei dumneavoastră electrice.**
- ▶ **Folosiți numai pânze de ferăstrău care corespund specificațiilor din prezentele instrucțiuni și celor de pe scula electrică care au fost verificate și marcate corespunzător, conform EN 847-1.**
- ▶ **Utilizați numai pânzele de ferăstrău recomandate de către producătorul acestei scule electrice și care sunt adecvate pentru materialul pe care doriți să-l prelucrați.** Astfel, evitați supraîncălzirea vârfulor dinților pânzei de ferăstrău și topirea materialului plastic de prelucrat.
- ▶ **Nu folosiți pânze de ferăstrău din oțel rapid.** Astfel de pânze de ferăstrău se pot rupe cu ușurință.

Demontarea pânzei de ferăstrău

- Deschide pârghia de strângere (39) și extrage capacul de protecție (3) din canelura penei de despicat (5).
- Răsuțește șurubul de blocare (38) cu vârful cheii inelare (34) până la opritor în direcția „Lacăt deschis” și ridică inserția de masă (6) de pe compartimentul cilindric

al sculei. Pentru o ridicare mai ușoară, utilizează unul din orificiile din mâner (52).

- Rotește manivela (19) în sens orar până la opritor, astfel încât pânda de ferăstrău (26) să se afle în cea mai înaltă poziție posibilă deasupra mesei de lucru pentru ferăstrău.
- Răsuțește șurubul de fixare (53) folosind cheia inelară (34) și, simultan, trage pârghia de blocare a axului (54) până când se fixează.
- Cu pârghia de blocare a axului trasă, răsuciți în sens antiorar șurubul de strângere.
- Scoateți flanșa de strângere (55).
- Extrageți pânda de ferăstrău (26).

Montarea pânzei de ferăstrău

- Dacă este necesar, înainte de montare, curăță toate piesele care urmează să fie montate.
- Așază noua pânda de ferăstrău pe flanșa de prindere (56) a axului de prindere al sculei electrice (57).

Observație: Nu utilizați pânze de ferăstrău de dimensiuni prea mici. Spațiul radial dintre pânda de ferăstrău și pana de despicat trebuie să fie de cel mult 3–8 mm.

- ▶ **La montare, rețineți că direcția de tăiere a dinților (direcția săgeții de pe pânda de ferăstrău) trebuie să coincidă cu direcția săgeții de pe pana de despicat!**
- Montează flanșa de strângere (55) și șurubul de fixare (53).
- Răsuțește șurubul de fixare (53) folosind cheia inelară (34) și, simultan, trage pârghia de blocare a axului (54) până când se fixează.
- Strânge ferm în sens orar șurubul de fixare.
- Așază inserția de masă (6) deasupra penei de despicat (5) în compartimentul cilindric al sculei electrice. Răsuțește șurubul de blocare (38) cu vârful cheii inelare (34) până la opritor, în direcția de rotație „Lacăt închis”.
- Montează la loc capacul de protecție (3).

Funcționarea

- ▶ **Înainte oricăror intervenții asupra sculei electrice scoateți cablul de alimentare afară din priză.**
- ▶ **Înainte de efectuarea oricăror lucrări la scula electrică (de exemplu, întreținere, înlocuirea accesoriului, curățare etc.), scoateți acumulatorul din scula electrică.** În cazul acționării involuntare a comutatorului de pornire/oprire, există pericolul de rănire.

Poziția de transport și poziția de lucru ale pânzei de ferăstrău

Poziția de transport

- Scoateți capacul de protecție (3), îndepărtați inserția de masă (6) și poziționați pana de despicat (5) în poziția cea mai de jos. Introduceți la loc inserția de masă (6).
- Rotește manivela (19) în sens antiorar până când dinții pânzei de ferăstrău (26) se află sub masa de lucru pentru ferăstrău (2).

- Deplasează complet în interior șina de ghidare (24). Apasă în jos mânerul de strângere (23). Astfel, extensia mesei de lucru pentru ferăstrău este fixată.

Poziție de lucru

- Poziționați pana de despicat (5) în poziția cea mai de sus, exact deasupra mijlocului pânzei de ferăstrău, introduceți inserția de masă (6) și montați capacul de protecție (3).
- Rotiți manivela (19) în sens orar până când dinții superiori ai pânzei de ferăstrău (26) se află la aproximativ 3–6 mm deasupra piesei de prelucrat.

Extinderea mesei de lucru pentru ferăstrău

Piesele de prelucrat lungi și grele trebuie proptite sau sprijinite la capătul liber.

Extensia mesei de lucru pentru ferăstrău (consultă imaginea A)

Masa de lucru pentru ferăstrău poate fi extinsă la stânga sau la dreapta deplasând spre exterior șina de ghidare (24).

- Trage complet în sus mânerul de strângere (23) pentru extensia mesei de lucru pentru ferăstrău.
- Deplasează spre exterior șina de ghidare (24) la stânga sau la dreapta cu ajutorul butonului rotativ (22), până când este atinsă lățimea dorită.
- Apasă în jos mânerul de strângere (23). Astfel, extensia mesei de lucru pentru ferăstrău este fixată.

Reglarea unghiurilor de îmbinare pe colț în plan vertical și orizontal

Pentru asigurarea unor tăieri precise, după o utilizare intensivă, trebuie să verificați reglajele de bază ale sculei electrice, iar dacă este cazul, să le refaceți.

Reglarea unghiului de înclinare în plan vertical (pânză de ferăstrău) (consultă imaginea B)

Unghiul de înclinare în plan vertical poate fi configurat între 2° și 47° .

Pentru reglarea rapidă și precisă a unghiurilor standard în plan vertical de 0° și 45° sunt prevăzute limitatoare ((16), (21)).

- Desfă pârghia de blocare (18) în sens antiorar.

Observație: În cazul eliberării complete a pârghiei de blocare, pânza de ferăstrău basculează, din cauza gravitației, într-o poziție corespunzătoare unui unghi de aproximativ 30° .

Unghi de înclinare în plan vertical cuprins între 0° și 45° :

- Trage sau împinge roțița manuală (17) de-a lungul culisei până când indicatorul de unghiuri (58) indică unghiul de înclinare în plan vertical dorit.
- Ține roțița manuală în această poziție și strânge din nou ferm pârghia de blocare (18).

Unghi de înclinare în plan vertical cuprins între -2° și 0° :

- Rabatează spre înainte limitatorul (16).
- Apasă roțița manuală (17) de-a lungul culisei până când indicatorul de unghiuri (58) indică unghiul de înclinare în plan vertical dorit.

- Ține roțița manuală în această poziție și strânge din nou ferm pârghia de blocare (18).

Unghi de înclinare în plan vertical cuprins între 45° și 47° :

- Rabatează spre înainte limitatorul (21).
- Trage roțița manuală (17) de-a lungul culisei până când indicatorul de unghiuri (58) indică unghiul de înclinare în plan vertical dorit.
- Ține roțița manuală în această poziție și strânge din nou ferm pârghia de blocare (18).

Limitatoarele ((16), (21)) revin automat în poziția standard imediat ce este reglat din nou un unghi de înclinare în plan vertical cuprins între 0° și 45° pentru pânza de ferăstrău.

Reglarea unghiului de îmbinare pe colț în plan orizontal (limitator unghiular) (consultă imaginea C)

Unghiul de îmbinare pe colț în plan orizontal poate fi configurat de la 30° (pe partea stângă) până la 30° (pe partea dreaptă).

- Detensionați maneta de fixare (59) în cazul în care aceasta este strânsă.
- Rotiți limitatorul unghiular până când indicatorul de unghiuri (61) indică unghiul de îmbinare pe colț dorit.
- Strângeți la loc maneta de fixare (59).

Reglarea limitatorului paralel (consultă imaginea D)

Limitatorul paralel (25) poate fi poziționat în puncte fixe, fie la stânga, fie la dreapta pânzei de ferăstrău. În acest scop, sunt prevăzute cele trei perechi de știfturi (42), (43), (44).

- Poziționează limitatorul paralel (25) pe partea dorită a pânzei de ferăstrău (vezi „Montarea limitatorului paralel (consultă imaginea d)”, Pagina 29).
- Cu ajutorul butonului rotativ (22), reglează distanța dorită între limitatorul paralel și pânza de ferăstrău.

Marginea din dreapta a indicatorului de distanță (62) indică distanța reglată.

Pentru poziția (42), (44) este valabilă scala neagră (12) din partea inferioară.

Pentru poziția (43) este valabilă scala argintie (12) din partea superioară.

Reglarea limitatorului paralel suplimentar (consultă imaginea E)

- Rabatează limitatorul paralel suplimentar (8) deasupra limitatorului paralel (25) pe partea pânzei de ferăstrău (26).

Limitatorul paralel suplimentar rabatabil (8) are două sarcini diferite, în funcție de poziție:

- Limitator pentru debitarea pieselor înguste de prelucrat și pentru tăierea înclinată în unghi drept atunci când limitatorul paralel suplimentar este așezat pe masa de lucru pentru ferăstrău (2).
- Suport pentru piesa de prelucrat atunci când masa de lucru pentru ferăstrău (2) este extinsă cu mai mult de 50,8 mm.

Reglarea penei de despicat

Pana de despicat (5) previne blocarea pânzei de ferăstrău (26) în fanta dintre tăieturi. În caz contrar, ar putea exista pericolul de recul atunci când pânda de ferăstrău se agață în piesa de prelucrat.

Aveți întotdeauna grijă ca pana de despicat să fie reglată corect:

- Spațiul radial dintre pânda de ferăstrău și pana de despicat trebuie să fie de cel mult 3–8 mm.
- Grosimea penei de despicat trebuie să fie mai mică decât lățimea de tăiere și mai mare decât grosimea corpului pânzei de ferăstrău.
- Pana de despicat trebuie să fie întotdeauna coliniară cu pânda de ferăstrău.
- Pentru tăieri de separare normale, pana de despicat trebuie să se afle întotdeauna în cea mai înaltă poziție posibilă.

Reglarea înălțimii penei de despicat (consultă imaginea F)

Pentru tăierea canelurilor trebuie să reglezi înălțimea penei de despicat.

► Folosiți scula electrică pentru canelare sau fălțuire numai împreună cu un dispozitiv de protecție adecvat (de exemplu, apărătoare tip tunel, pieptene de ghidare).

- Deschide pârghia de strângere (39) și scoate capacul de protecție (3) din canelura penei de despicat (5). Pentru a proteja capacul de protecție împotriva deteriorărilor, depozitează-l în suportul prevăzut în acest scop (10) de pe carcasă (consultă și imaginea Q).
- Rotește manivela (19) în sens orar până la opritor, astfel încât pânda de ferăstrău (26) să se afle în cea mai înaltă poziție posibilă deasupra mesei de lucru pentru ferăstrău.
- Detensionează pârghia de strângere (35) în sens orar, până când este orientată în sus.
- Trage pana de despicat de pe știfturile (36) (trage puțin în afară pârghia de strângere (35)) și împinge în jos, până la opritor, pana de despicat (5).
- Fixează cele două știfturi (36) în orificiile superioare ale penei de despicat, iar apoi strânge din nou ferm pârghia de strângere (35). Marcajele (37) de pe clemă și de pe pârghia de strângere (35) trebuie să fie aliniată (consultă și imaginea a2).

Punerea în funcțiune

► Atenție la tensiunea din rețeaua de alimentare electrică! Tensiunea din rețeaua de alimentare electrică trebuie să coincidă cu datele de pe plăcuța cu date tehnice a sculei electrice.

Conectarea (consultați imaginea G1)

- Rabatați în sus clapeta de siguranță (14).
- Pentru punerea în funcțiune, apăsați tasta verde de pornire (13).
- Coborâți din nou clapeta de siguranță (14).

Deconectarea (consultă imaginea G2)

- Apasă comutatorul de oprire (15).

Protecția la suprasarcină

Scula electrică este dotată cu o protecție la suprasarcină. Dacă este utilizată conform destinației, scula electrică nu poate fi suprasolicitată. În cazul unei solicitări prea puternice, sistemul electronic deconectează scula electrică. Pentru a repune în funcțiune scula electrică, parcurge următoarele etape:

- Oprește scula electrică (vezi „Punerea în funcțiune”, Pagina 33).
- Scoate piesa de prelucrat.
- Apoi repornește scula electrică.

Protecția împotriva utilizării neautorizate (consultă imaginea G3)

Pentru a preveni utilizarea neautorizată, poți bloca clapeta de siguranță (14) cu ajutorul unui lacăt.

- Împinge cârligul unui lacăt prin găurile din clapeta de siguranță (14) și din comutatorul de oprire (15), iar apoi blochează lacătul.

Instrucțiuni de lucru

Instrucțiuni generale privind debitarea

- Pentru orice tip de tăiere trebuie să vă asigurați mai întâi că pânda de ferăstrău nu poate atinge în niciun caz limitatoarele sau alte componente ale sculei electrice.
- Folosiți scula electrică pentru canelare sau fălțuire numai împreună cu un dispozitiv de protecție adecvat (de exemplu, apărătoare tip tunel, pieptene de ghidare).
- Nu folosiți scula electrică pentru șanțuire (realizare de canale înfundate în piesa de prelucrat).

Feriți pânda de ferăstrău de loviturii și șocuri. Nu expuneți pânda de ferăstrău unei apăsări laterale.

Pentru a evita blocarea piesei de prelucrat, pana de despicat trebuie să se alinieze cu pânda de ferăstrău.

Nu prelucrați piese de prelucrat deformate. Piesa de prelucrat trebuie să aibă întotdeauna o muchie dreaptă care să poată fi sprijinită pe limitatorul paralel.

Păstrați întotdeauna împingătorul montat pe scula electrică.

Poziția operatorului (consultați imaginea H)

- Nu staționați niciodată direct coliniar cu pânda de ferăstrău. Poziționați-vă întotdeauna corpul pe aceeași parte a pânzei de ferăstrău ca și limitatorul. Reculul poate face ca piesa de lucru să ricoșeze cu viteză mare spre oricine se află în fața sau pe aceeași linie cu pânda de ferăstrău.

- Ferește-ți mâinile, degetele și brațele de pânda de ferăstrău care se rotește.

Respectă următoarele observații:

- Prinde bine cu ambele mâini piesa de prelucrat și apasă-o ferm pe masa de lucru pentru ferăstrău.

- Pentru piesele de prelucrat înguste, precum și pentru tăieri înclinate în unghi drept, utilizează întotdeauna împingătorul (7) furnizat în pachetul de livrare.

Dimensiuni maxime ale piesei de prelucrat

unghi de îmbinare pe colț în plan vertical	Înălțimea maximă a piesei de prelucrat [mm]
0°	100
45°	68

Debitarea

Executarea de tăieturi drepte

- Reglează limitatorul paralel (25) la lățimea de tăiere dorită.
- Așezați piesa de prelucrat pe masa de lucru pentru ferăstrău, în fața capacului de protecție (3).
- Ridicați sau coborâți pânda de ferăstrău cu ajutorul manivelei (19) până când dinții superiori ai pânzei de ferăstrău (26) se află la aproximativ 3–6 mm deasupra piesei de prelucrat.
- Porniște scula electrică.
- Tăiați cu avans uniform piesa de prelucrat. Dacă exercitați o presiune prea mare, vârfulurile pânzei de ferăstrău se pot supraîncălzi, iar piesa de prelucrat poate suferi deteriorări.
- Deconectează scula electrică și așteaptă ca pânda de ferăstrău să se oprească complet.

Debitarea în unghiuri de îmbinare pe colț în plan vertical

- Reglează unghiul de înclinare în plan vertical dorit al pânzei de ferăstrău. În cazul basculării spre stânga a pânzei de ferăstrău, limitatorul paralel (25) trebuie să se afle în partea dreaptă a pânzei de ferăstrău.
- Parcurge etapele de lucru conform specificațiilor din secțiunea: (vezi „Executarea de tăieturi drepte”, Pagina 34)

Tăierea în unghiuri de înclinare în plan orizontal (consultă imaginea I)

- Reglează unghiul de înclinare în plan orizontal dorit pe limitatorul unghiular (1).
- Așază piesa de prelucrat pe șina profilată (27). Șina profilată nu trebuie să se afle pe linia de tăiere. În acest caz, desfiletează șurubul cu cap striat (47) și scoate limitatorul.
- Ridică sau coboară pânda de ferăstrău cu ajutorul manivelei (19) până când dinții superiori ai pânzei de ferăstrău (26) se află la aproximativ 3 – 6 mm deasupra piesei de prelucrat.
- Porniște scula electrică.
- Apasă cu o mână piesa de prelucrat pe șina profilată (27) și împinge lent spre înainte limitatorul unghiular, ținând cealaltă mână pe maneta de fixare (59), în canelura de ghidare (46).
- Deconectează scula electrică și așteaptă ca pânda de ferăstrău să se oprească complet.

- Pentru debitarea ușoară la aceeași lungime a pieselor de prelucrat, poți utiliza limitatorul de reglare a lungimii (29).
- Desfiletează șurubul-fluture (28) și împinge limitatorul de reglare a lungimii (29) la lungimea dorită a piesei de prelucrat.
- Strânge din nou ferm șurubul-fluture (28).

Verificarea și restabilirea reglajelor de bază

Pentru asigurarea unor tăieri precise, după o utilizare intensivă, trebuie să verificați reglajele de bază ale sculei electrice, iar dacă este cazul, să le refaceți. În acest scop, aveți nevoie de experiență și de o sculă specială corespunzătoare.

Această operație se execută rapid și fiabil la un centru de service Bosch.

Reglarea limitatoarelor pentru unghiul de îmbinare pe colț standard în plan vertical de 0°/45°

- Aduceți scula electrică în poziție de lucru.
- Reglați un unghi de îmbinare pe colț în plan vertical de 0° al pânzei de ferăstrău.
- Scoateți capacul de protecție (3).

Verificarea (consultați imaginea J1)

- Reglați șablonul de unghiuri la 90° și așezați-l pe masa de lucru pentru ferăstrău (2).

Brațul șablonului de unghiuri trebuie să fie paralel cu pânda de ferăstrău (26) pe întreaga lungime.

Reglarea (consultă imaginea J2)

- Desfiletează contrapiulița șurubului opritor (16) cu ajutorul unei chei inelare sau fixe uzuale.
- Detensionează pârghia de blocare (18).
- Împinge roțița manuală (17) spre șurubul opritor (16) și rotește șurubul opritor în sens orar sau antiorar până când brațul șablonului de unghiuri este paralel cu pânda de ferăstrău pe întreaga lungime.
- Ține roțița manuală în această poziție și strânge din nou ferm pârghia de blocare (18).
- Strânge din nou ferm contrapiulița șurubului opritor (16). În cazul în care, după reglare, indicatorul de unghiuri (58) nu este colinar cu marcajul de 0° al scalei (20), desfiletează șurubul (63) cu o șurbelniță cu cap în cruce uzuală, iar apoi alinați indicatorul de unghiuri de-a lungul marcajului de 0°. Repetă etapele de lucru de mai sus în mod corespunzător pentru unghiul de înclinare în plan vertical de 45° (desfă contrapiulița; reglează șurubul opritor (21)). Indicatorul de unghiuri (58) nu trebuie modificat din nou.

Alinierea limitatorului paralel – perechea de știfturi (43) argintii, dreapta (consultă imaginea K)

Înainte de a alinia limitatorul paralel (25), mai întâi trebuie să reglezi limitatoarele (16)/(21) pentru unghiul de înclinare standard în plan vertical și să asiguri paralelismul pânzei de ferăstrău (26) față de canelurile de ghidare (46) ale limitatorului unghiular. (vezi „Reglarea limitatoarelor pentru unghiul de îmbinare pe colț standard în plan vertical de 0°/45°”, Pagina 34) (vezi „Paralelismul pânzei de ferăstrău față de canelurile de

ghidare ale limitatorului unghiular (consultați imaginea **O**)", Pagina 36)

- Desfă mecanismul de blocare (**41**) al limitatorului paralel (**25**) și lasă limitatorul paralel să se deplaseze liber pe durata întregului proces de aliniere.
- Poziționează canelurile de pe limitatorul paralel (**25**) deasupra perechii de știfturi (**43**) (argintii). Limitatorul paralel suplimentar rabatabil (**8**) trebuie să fie orientat în direcția opusă capacului de protecție (**3**).
- Scoate capacul de protecție (**3**).
- Trage complet în sus mânerul de strângere (**23**) pentru extensia mesei de lucru pentru ferăstrău și împinge limitatorul paralel (**25**) până când atinge pânza de ferăstrău (**26**).

Verificarea

Limitatorul paralel (**25**) trebuie să atingă pânza de ferăstrău pe întreaga lungime.

Reglarea

- Desfă șuruburile argintii ale perechii de știfturi (**43**) cu ajutorul cheii cu profil hexagonal interior (**9**) din pachetul de livrare, astfel încât știfturile să poată aluneca liber.
- Împinge perechea de știfturi (**43**) cu aproximativ 3 mm spre dreapta cu ajutorul limitatorului paralel (**25**).
- Cu ajutorul butonului rotativ (**22**) de pe scala argintie (**12**) din partea superioară, reglează o distanță de 0 mm între limitatorul paralel și pânza de ferăstrău.
- Apasă în jos mânerul de strângere (**23**) pentru extensia mesei de lucru pentru ferăstrău.
- Împinge spre stânga perechea de știfturi (**43**) cu ajutorul limitatorului paralel (**25**), până când limitatorul paralel atinge pe întreaga lungime pânza de ferăstrău.
- Strânge cu atenție șuruburile argintii ale perechii de știfturi (**43**) cu ajutorul cheii cu profil hexagonal interior (**9**) din pachetul de livrare.
- Pentru fixarea limitatorului paralel, rabatează în jos mecanismul de blocare (**41**) pe ambele părți.
- Asigură-te că, după strângere, limitatorul paralel atinge în continuare pânza de ferăstrău pe întreaga lungime.

Apoi, verifică perechile de știfturi negre (**42**) și (**44**).

Alinierea limitatorului paralel – perechea de știfturi (**42**) negre, dreapta (consultă imaginea **L**)

Înainte de a alinia perechea de știfturi (**42**), mai întâi trebuie să aliniezi corect perechea de știfturi (**43**) (argintii, dreapta).

(vezi „Alinierea limitatorului paralel – perechea de știfturi (**43**) argintii, dreapta (consultă imaginea **K**)”, Pagina 34)

- Desfă mecanismul de blocare (**41**) al limitatorului paralel (**25**) și ridică limitatorul paralel de pe perechea de știfturi (**43**).
- Desfă șuruburile negre ale perechii de știfturi (**42**) cu ajutorul cheii cu profil hexagonal interior (**9**) din pachetul de livrare, astfel încât știfturile să poată aluneca liber.
- Ține locașurile cheii inelare (**34**) pe știfturile frontale (**43**)/(42).

- Împinge știftul negru (**42**) până când cele două știfturi (argintiu (**43**) și negru (**42**)) se potrivește în locașurile corespunzătoare ale cheii inelare.
- Repetă aceste etape de lucru cu știfturile posterioare (**43**)/(42).

Alinierea limitatorului paralel – perechea de știfturi negre (**44**), stânga

Înainte de a alinia limitatorul paralel (**25**), mai întâi trebuie să reglezi limitatoarele (**16**)/(21) pentru unghiul de înclinare standard în plan vertical și să asiguri paralelismul pânzei de ferăstrău (**26**) față de canelurile de ghidare (**46**) ale limitatorului unghiular.

(vezi „Reglarea limitatoarelor pentru unghiul de îmbinare pe colț standard în plan vertical de 0°/45°”, Pagina 34)

(vezi „Paralelismul pânzei de ferăstrău față de canelurile de ghidare ale limitatorului unghiular (consultați imaginea **O**)”, Pagina 36)

- Desfă mecanismul de blocare (**41**) al limitatorului paralel (**25**) și lasă limitatorul paralel să se deplaseze liber pe durata întregului proces de aliniere.
- Poziționează canelurile de pe limitatorul paralel (**25**) deasupra perechii de știfturi (**44**) (negre). Limitatorul paralel suplimentar rabatabil (**8**) trebuie să fie orientat în direcția opusă capacului de protecție (**3**).
- Scoate capacul de protecție (**3**).
- Trage complet în sus mânerul de strângere (**23**) pentru extensia mesei de lucru pentru ferăstrău și împinge limitatorul paralel (**25**) până când atinge pânza de ferăstrău (**26**).

Verificarea

Limitatorul paralel (**25**) trebuie să atingă pânza de ferăstrău pe întreaga lungime.

Reglarea

- Desfă șuruburile negre ale perechii de știfturi (**44**) cu ajutorul cheii cu profil hexagonal interior (**9**) din pachetul de livrare, astfel încât știfturile să poată aluneca liber.
- Împinge spre dreapta perechea de știfturi (**44**) cu ajutorul limitatorului paralel (**25**), până când limitatorul paralel atinge pe întreaga lungime pânza de ferăstrău.
- Strânge cu atenție șuruburile negre ale perechii de știfturi (**44**) cu ajutorul cheii cu profil hexagonal interior (**9**) din pachetul de livrare.
- Pentru fixarea limitatorului paralel, rabatează în jos mecanismul de blocare (**41**) pe ambele părți.
- Asigură-te că, după strângere, limitatorul paralel atinge în continuare pânza de ferăstrău pe întreaga lungime.

Reglarea indicatorului de distanță al mesei de lucru pentru ferăstrău (consultă imaginea **M**)

- Desfă mecanismul de blocare (**41**) al limitatorului paralel (**25**) și lasă limitatorul paralel să se deplaseze liber pe durata întregului proces de aliniere.
- Poziționează canelurile de pe limitatorul paralel (**25**) deasupra perechii de știfturi (**43**) (argintii). Limitatorul paralel suplimentar rabatabil (**8**) trebuie să fie orientat în direcția opusă capacului de protecție (**3**).

- Scoate capacul de protecție (3).
- Trage complet în sus mânerul de strângere (23) pentru extensia mesei de lucru pentru ferăstrău și împinge limitatorul paralel (25) până când atinge pânza de ferăstrău (26).
- Desfilează șuruburile (66) cu ajutorul unei șurubelnițe cu cap în cruce, iar apoi aliniază indicatorul de distanță (62) de-a lungul marcajului 0 al scalei (12).
- Strânge din nou ferm șuruburile (66).

Reglarea nivelului inserției de masă (consultați imaginea N)

Verificarea

Partea frontală a inserției de masă (6) trebuie să fie coplanară sau puțin sub masa de lucru pentru ferăstrău, iar partea posterioară trebuie să fie coplanară sau puțin deasupra mesei de lucru pentru ferăstrău.

Reglarea

- Cu ajutorul cheii hexagonale (9), reglează nivelul corect al celor patru șuruburi de reglare (67).

Paralelismul pânzei de ferăstrău față de canelurile de ghidare ale limitatorului unghiular (consultați imaginea O)

- Aduceți scula electrică în poziție de lucru.
- Scoateți capacul de protecție (3).

Verificarea

- Marcați cu un creion primul dinte de ferăstrău din stânga, care este vizibil în spatele inserției de masă.
- Reglați un șablon de unghiuri la 90° și așezați-l pe marginea canelurii de ghidare (46).
- Împingeți brațul șablonului de unghiuri până când acesta atinge dintele de ferăstrău marcat și citiți distanța dintre pânza de ferăstrău și canelura de ghidare.
- Rotiți pânza de ferăstrău până când dintele marcat se află în față, deasupra inserției de masă.
- Deplasați șablonul de unghiuri de-a lungul canelurii de ghidare până la dintele de ferăstrău marcat.
- Măsurați din nou distanța dintre pânza de ferăstrău și canelura de ghidare.

Cele două distanțe măsurate trebuie să fie identice.

Reglarea

- Desfileați șuruburile cu locaș hexagonal (64) din față, de sub masa de lucru pentru ferăstrău și șuruburile cu locaș hexagonal (65) din spate, de sub masa de lucru pentru ferăstrău, cu ajutorul cheii hexagonale (9) din pachetul de livrare.
- Deplasați cu atenție pânza de ferăstrău până când aceasta este paralelă cu canelura de ghidare (46).
- Strângeți din nou ferm toate șuruburile (64) și (65).

Reglarea jocului șinei de ghidare a limitatorului unghiular în canelura de ghidare (consultați imaginea P)

După o utilizare intensivă, jocul șinei de ghidare (45) a limitatorului unghiular din canelura de ghidare (46) poate crește excesiv.

- Strânge din nou ferm șuruburile de reglare (68) ale șinei de ghidare (45).

Depozitarea și transportul

Depozitarea elementelor aparatului (consultați imaginea Q)

În vederea depozitării, scula electrică îți oferă posibilitatea fixării în condiții de siguranță a anumitor elemente ale acesteia.

- Introdu toate elementele libere ale aparatului în suporturile lor de pe carcasă (consultați tabelul următor).

Elementul aparatului	Depozitarea
Capac de protecție (3)	Suportul (10); strânge-l cu ajutorul pârghiei de strângere (39)
Limitator unghiular (1)	Suport (31)
Adaptor pentru aspirare (32)	consultă imaginea Q
Cheie inelară (34)	consultă imaginea Q
Cheie cu profil hexagonal interior (9)	consultă imaginea Q
Împingător (7)	în suportul dintre limitatorul paralel (25) și limitatorul paralel suplimentar (8)
Limitator paralel (25)	rotește-l; poziționează-l de jos în șina de ghidare (24) deasupra perechii de știfturi (42) și fixează mecanismul de blocare (41)

Transportarea sculei electrice (consultați imaginea R)

Înainte de transportarea sculei electrice, trebuie să parcurgi următoarele etape:

- Adu scula electrică în poziția de transport (vezi „Poziția de transport”, Pagina 31).
 - Scoate toate accesoriile care nu pot fi fixate ferm pe scula electrică.
În vederea transportului, depozitează pânzele de ferăstrău neutilizate într-un recipient închis dacă este posibil.
 - Deplasează complet în interior șina de ghidare (24) și apasă în jos mânerul de strângere (23) pentru a-l fixa în jos.
 - Înfășoară cablul de alimentare electrică în jurul suportului pentru cablu (30).
 - Pentru ridicare sau transportare utilizează mânerul de transport (69) sau mânerul încastat (70).
- Pentru transportul sculei electrice folosiți numai echipamentele de transport și în niciun caz dispozitivele de protecție.

Întreținere și service

Întreținere și curățare

- Înainte de efectuarea oricăror lucrări la scula electrică (de exemplu, întreținere, înlocuirea accesoriului,

curățare etc.), scoate acumulatorul din scula electrică. În cazul acționării involuntare a comutatorului de pornire/oprire, există pericolul de rănire.

- ▶ Înaintea oricăror intervenții asupra sculei electrice scoateți cablul de alimentare afară din priză.
- ▶ Pentru a putea lucra bine și în siguranță, mențineți curate scula electrică și fantele de aerisire ale acesteia.

Dacă acumulatorul nu mai funcționează, vă rugăm să vă adresați unui centru de service autorizat pentru scule electrice Bosch **Bosch**.

Dacă este necesară înlocuirea cablului de racordare, pentru a evita periclitarea siguranței în timpul utilizării, această operație se va executa de către **Bosch** sau de către un centru de service autorizat pentru scule electrice **Bosch**.

Curățarea

După fiecare operație, îndepărtați praful și așchiile, prin suflare cu aer comprimat sau cu ajutorul unei pensule.

Lubrifierea sculei electrice



Dacă este necesar, unge scula electrică în locurile indicate (consultă imaginea **S**). Aceste lucrări pot fi efectuate rapid și fiabil în cadrul unui centru de service Bosch autorizat.

- ▶ **Eliminați în mod ecologic lubrifianții și detergenții. Respectați prevederile legale.**

Măsuri pentru reducerea zgomotului

Măsuri adoptate de producător:

- Pornire lentă
- Livrare cu o pânză de ferăstrău specială, pentru reducerea zgomotului

Măsuri care trebuie adoptate de către utilizator:

- Montaj cu un nivel scăzut de vibrații pe o suprafață de lucru stabilă
- Utilizarea pânelor de ferăstrău cu funcții de reducere a nivelului de zgomot
- Curățarea cu regularitate a pânzei de ferăstrău și sculei electrice

Serviciu de asistență tehnică post-vânzări și consultanță clienți

România

Tel.: +40 21 405 7541

Linkul către adresele centrelor noastre de service și către condițiile de garanție se găsește pe ultima pagină.

În caz de reclamații și comenzi de piese de schimb, te rugăm să specifice neapărat numărul de identificare compus din 10 cifre, indicat pe plăcuța cu date tehnice a produsului.

Eliminare

Sculele electrice, accesoriile și ambalajele trebuie direcționate către o stație de revalorificare ecologică.



Nu aruncați sculele electrice în gunoiul menajer!

Nu mai pentru țările UE:

Aparatele electrice și electronice care nu mai sunt utilizabile trebuie colectate separat și eliminate în mod ecologic. Utilizează sistemele de colectare desemnate. Eliminarea incorectă poate fi nocivă pentru mediu și sănătate din cauza eliminării de substanțe periculoase.

Informații despre produse conform regulamentului (UE) 2023/2854

Produsele conectate sau serviciile conexe generează date în timp ce sunt utilizate. Următorul capitol conține informații privind datele generate privind produsul și modalitatea de accesare a datelor referitoare la produs.

Tipul datelor referitoare la produs

În timpul utilizării, produsul poate genera următoarele tipuri de date. Datele generate efectiv depind de modul de utilizare a produsului.

- Indicații de operare
- Informații despre aplicație

Protocolarea datelor despre produs

Informații privind colectarea datelor referitoare la produs și depozitul de date:

- Sunt protoolați mai puțin de 100 B de date referitoare la produs.
- Produsul poate stoca date referitoare la produs pe aparat, în timp ce produsul este activat.

Accesul la date și formatul datelor

Informațiile, precum datele accesate sau recepționate de utilizator, pot fi:

- pe teritoriul UE, utilizatorul poate solicita date referitoare la produs prin intermediul centrului de service Bosch Power Tools (e-mail:) atunci când utilizatorul expediază produsul la un centru de service Bosch.
- Datele sunt furnizate într-un format standard și prelucrabil automat (de exemplu, JSON).

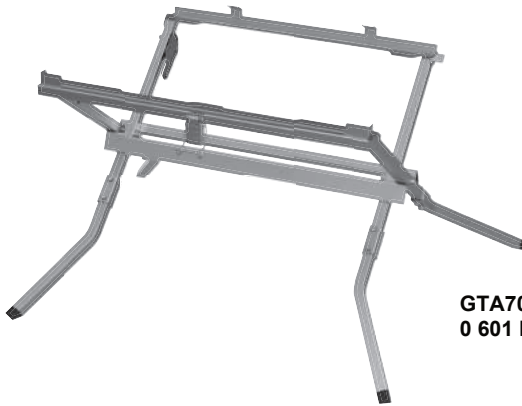
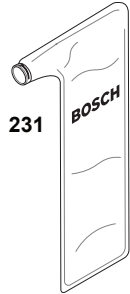


2 608 001 228

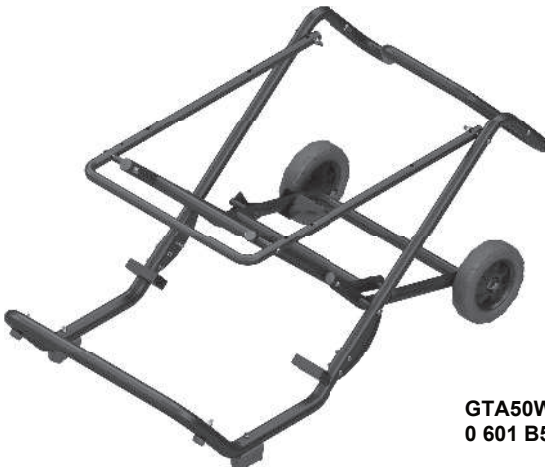


2 608 001 227

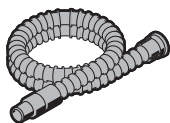
2 608 001 231



**GTA700
0 601 B22 900**



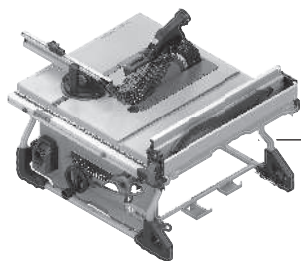
**GTA50W
0 601 B57 000**



Ø 28 mm:
2 608 000 772 (3.2 m)



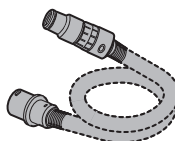
GAS 18V-12 MC



Ø 28 mm:
2 608 000 885 (4 m)



GAS 12-40 MA



Ø 22 mm:
2 608 000 567 (5 m)
Ø 35 mm:
2 608 000 565 (5 m)



GAS 35 M AFC



GAS 55 M AFC



Ø 22 mm:
2 608 000 568 (5 m)
Ø 35 mm:
2 608 000 566 (5 m)

Servicekontakte
Service Contacts
Contacts de Service
Contactos de Servicio



<https://www.bosch-pt.com/serviceaddresses>

Garantiebedingungen
Guarantee Conditions
Conditions de Garantie
Condiciones de Garantía



<https://www.bosch-pt.com/guarantee/202507>