



PRO

GTS100-254

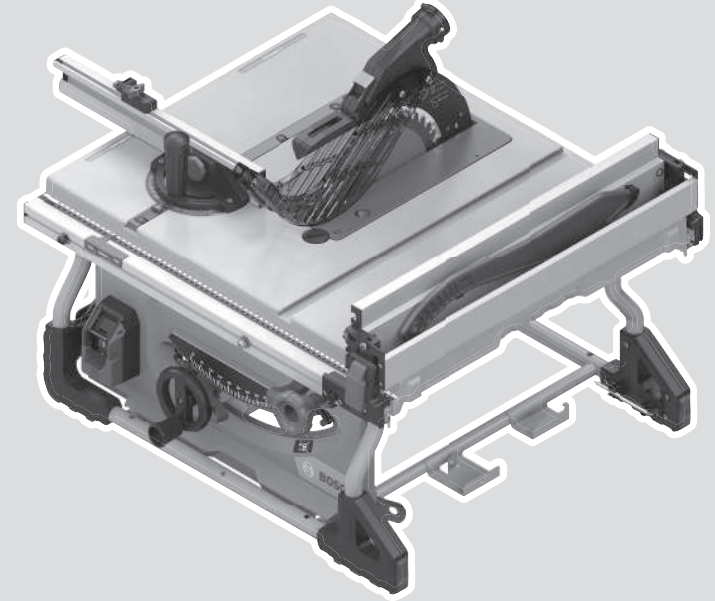
Robert Bosch Power Tools GmbH
70538 Stuttgart
GERMANY

www.bosch-pt.com

1 609 92A D47 (2025.09) PS / 41



1 609 92A D47

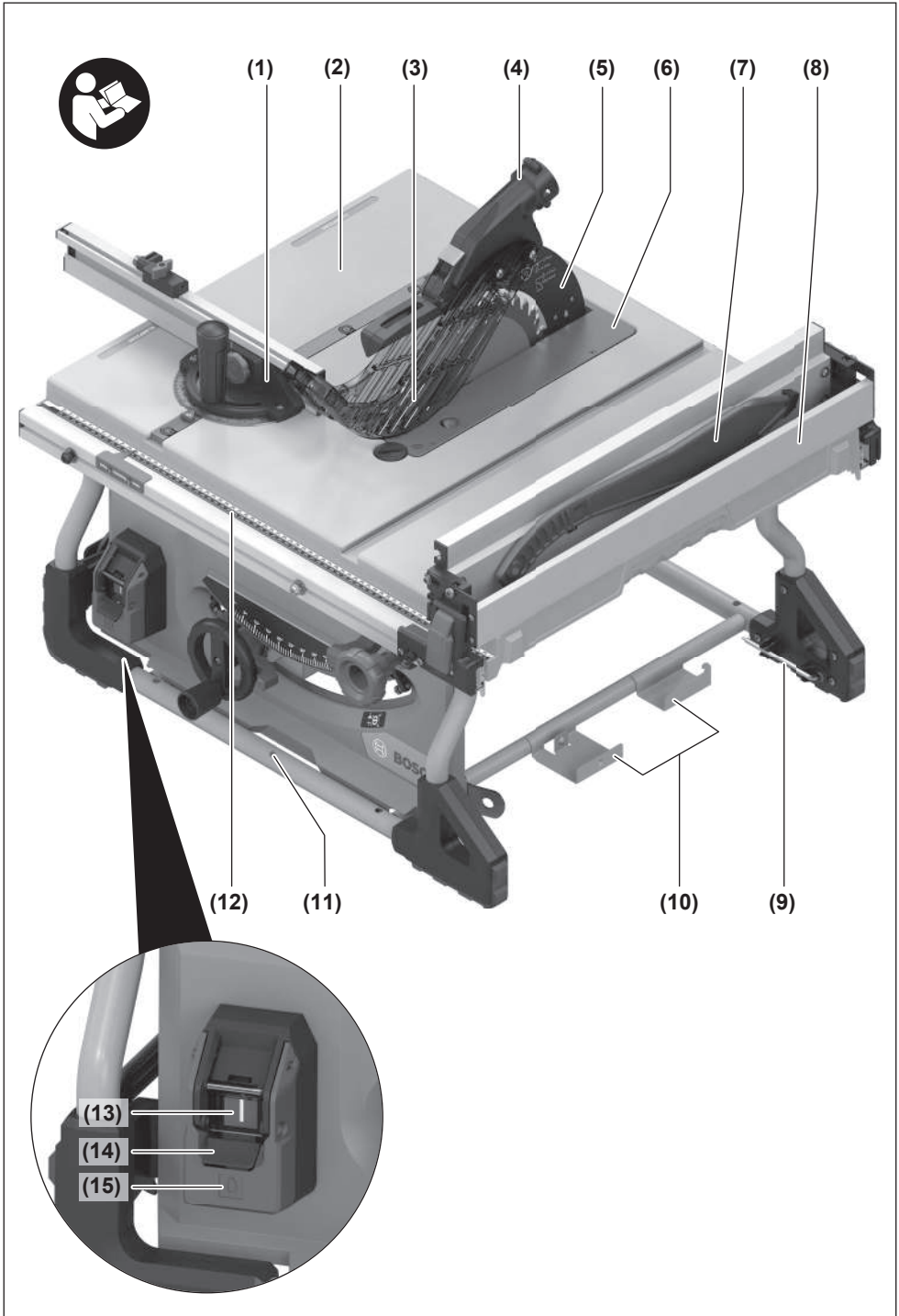


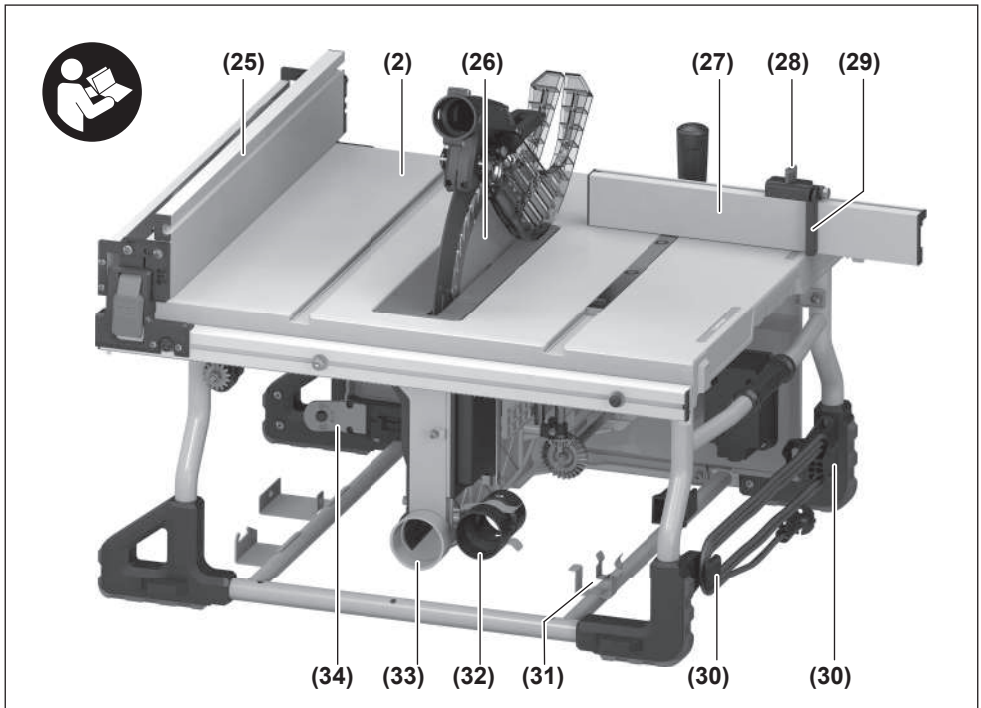
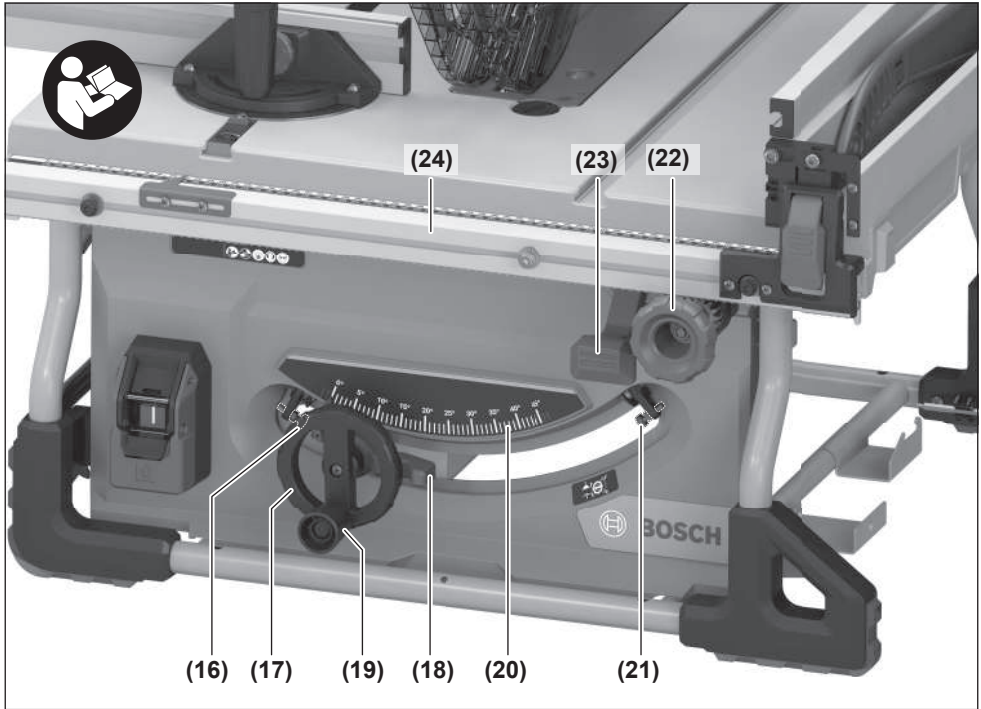
tr Orijinal işletme talimatı

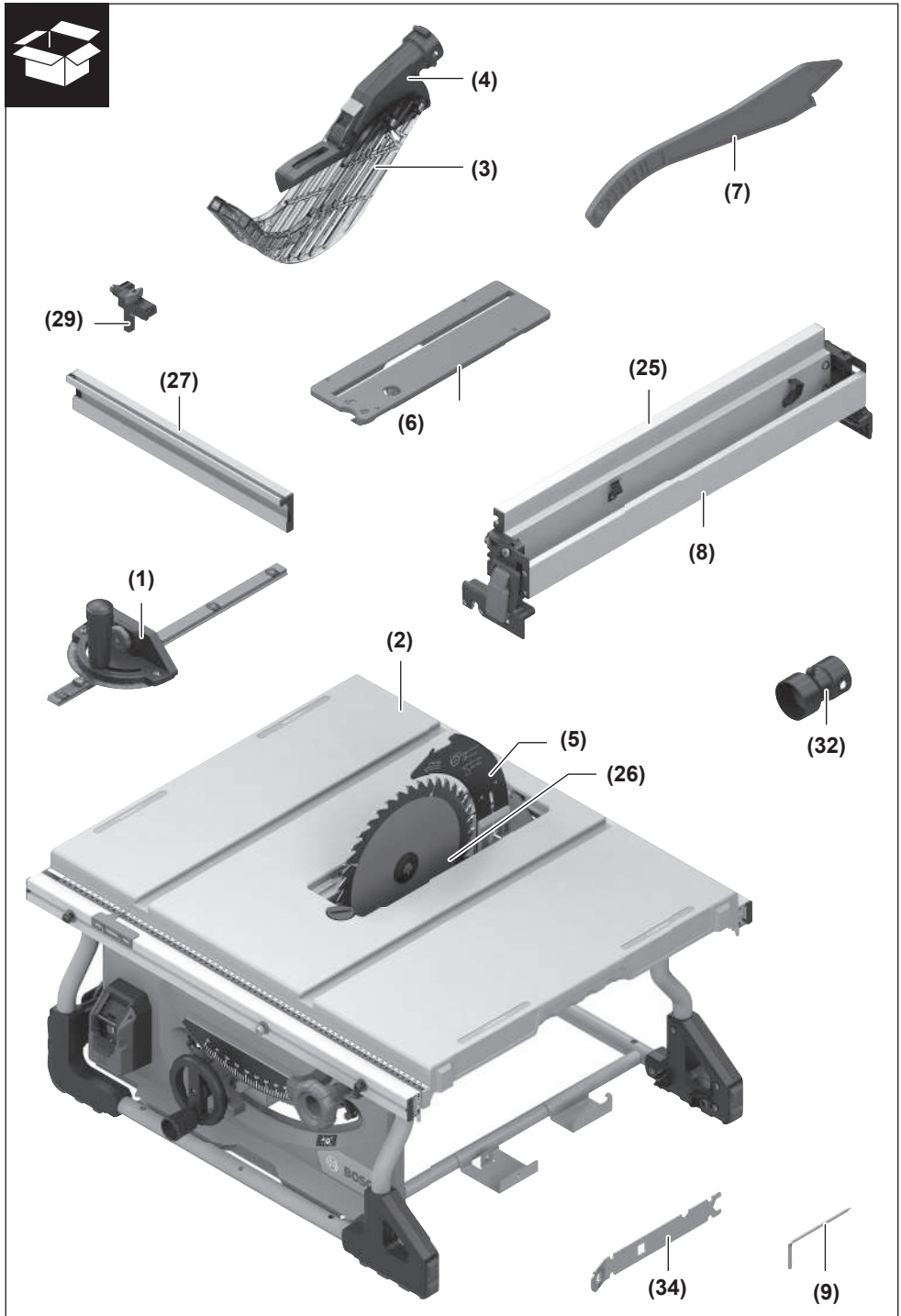


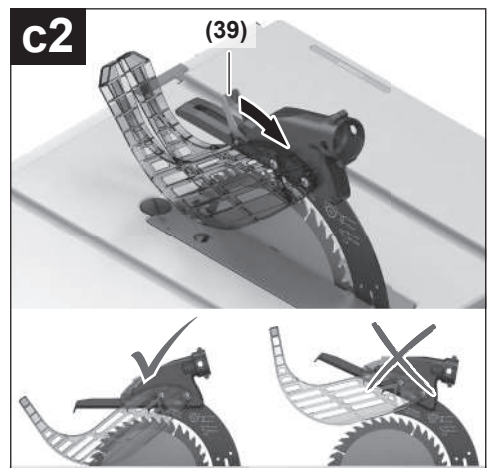
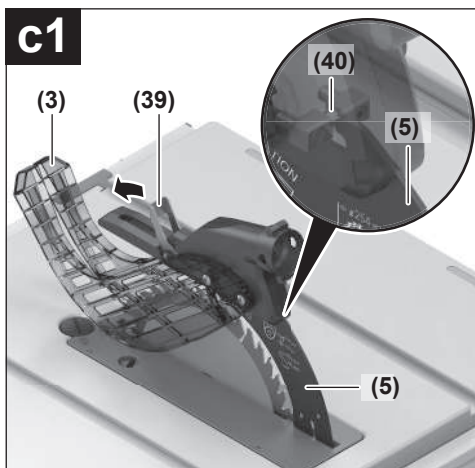
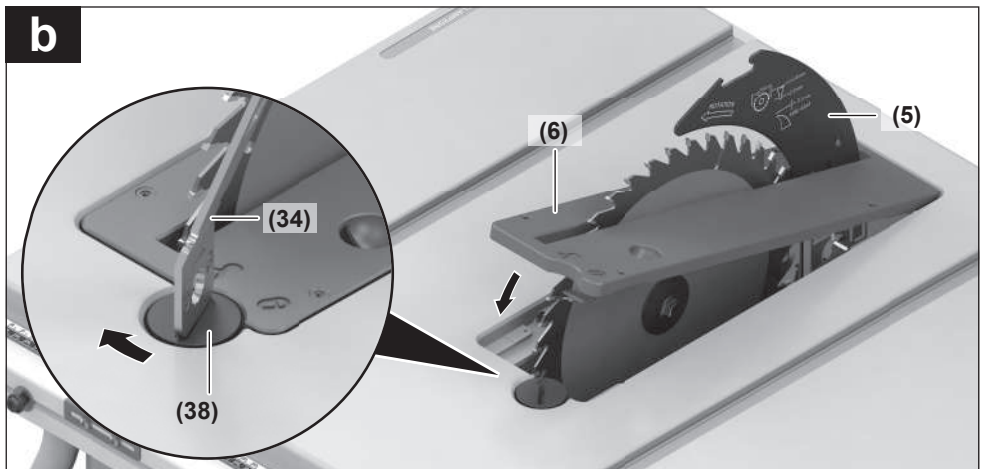
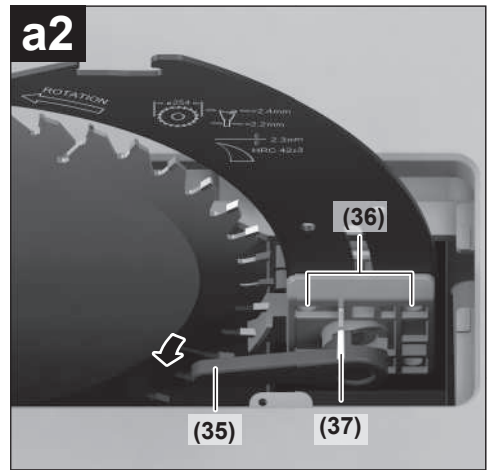
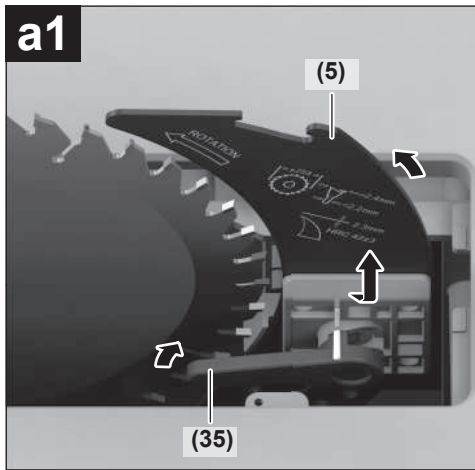
Türkçe..... Sayfa 21

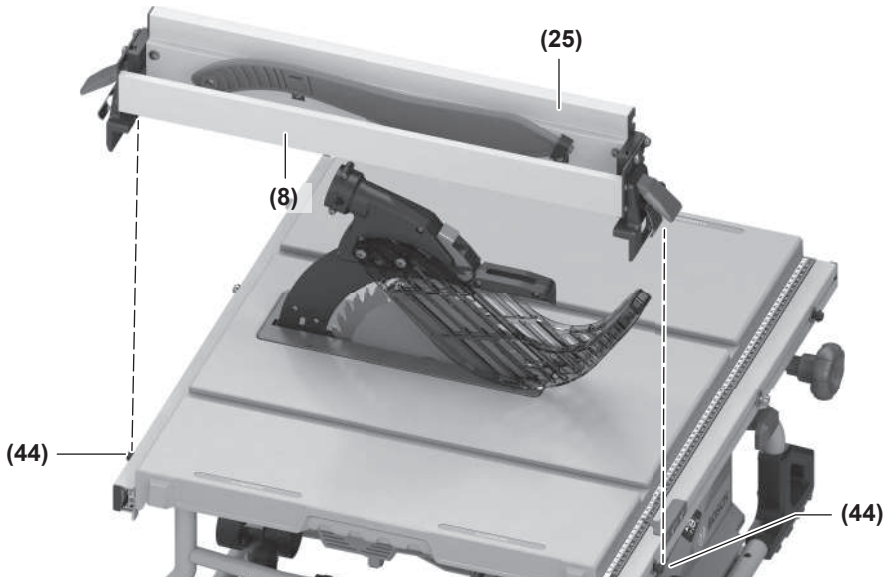
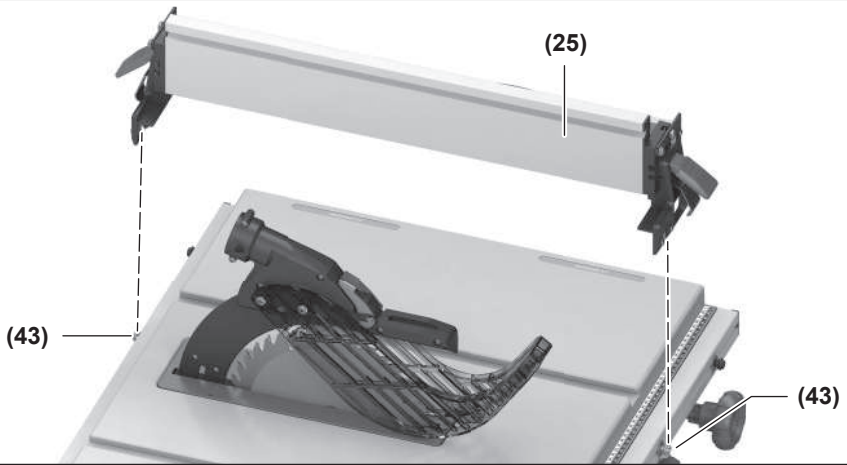
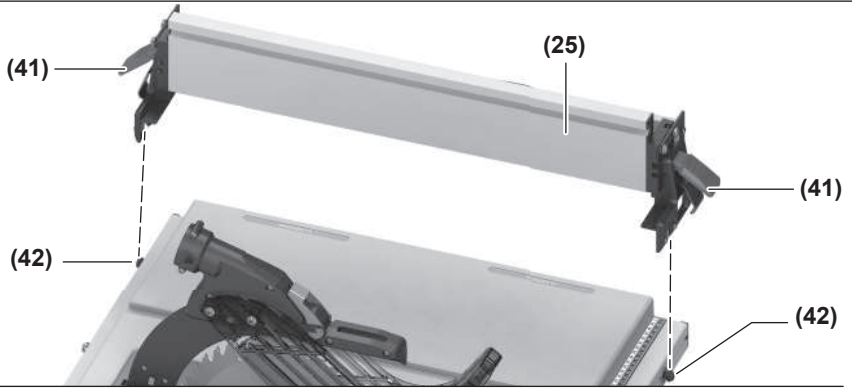


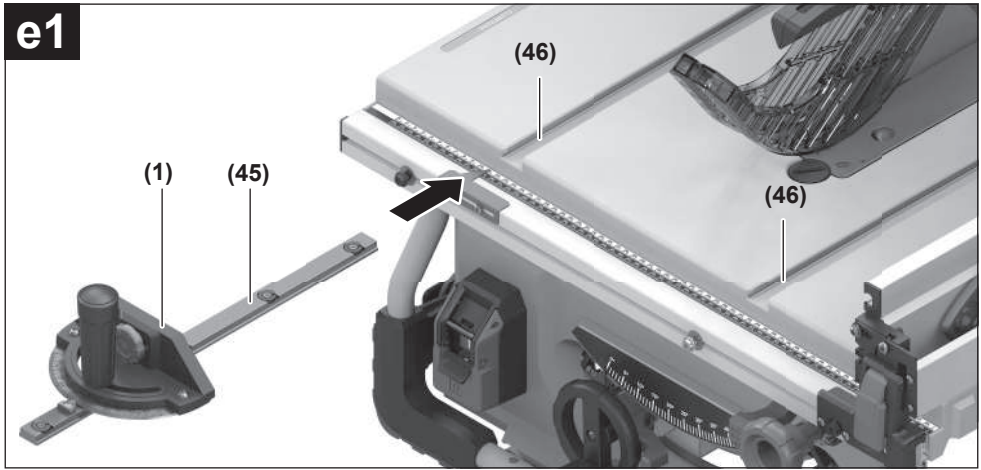
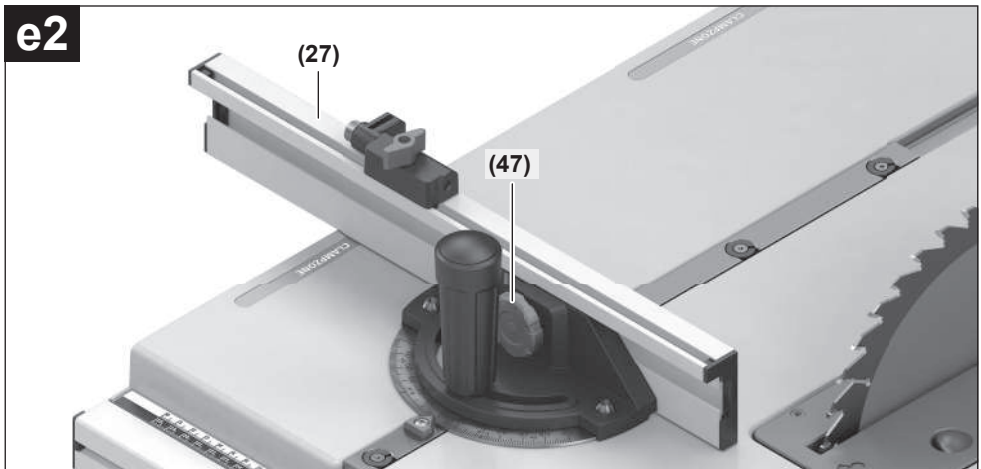
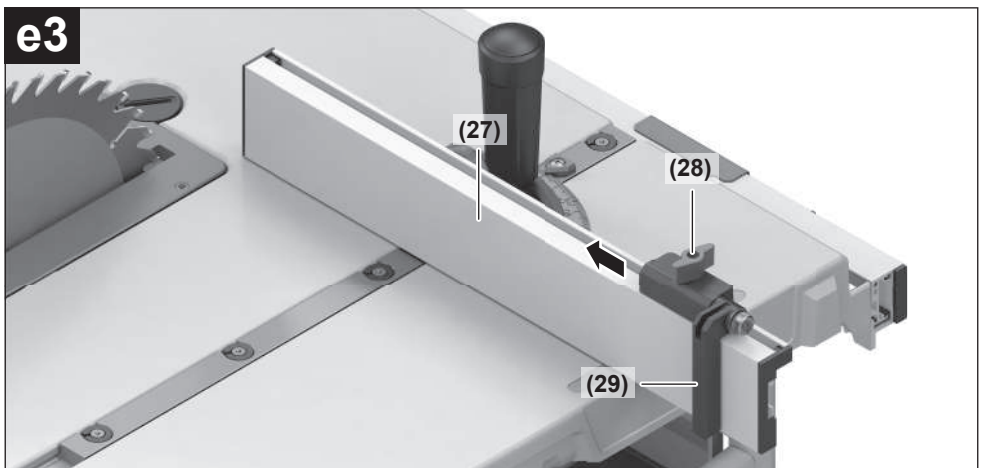


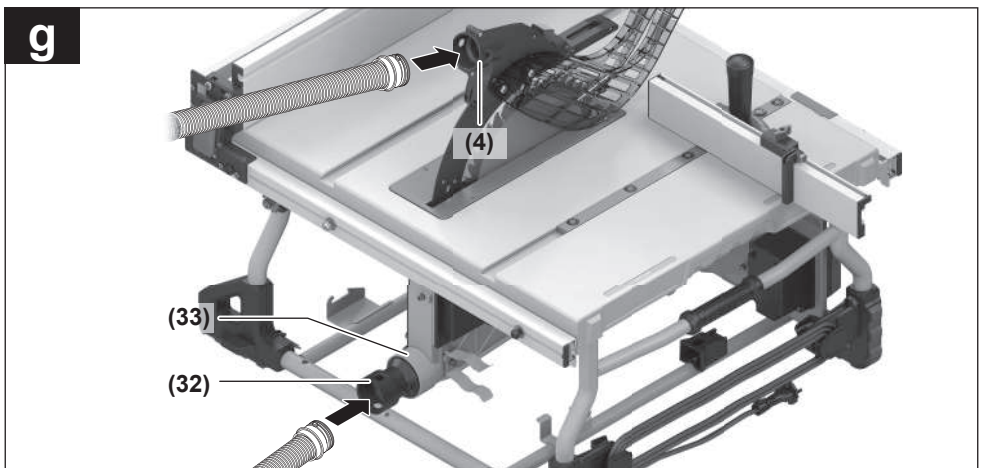
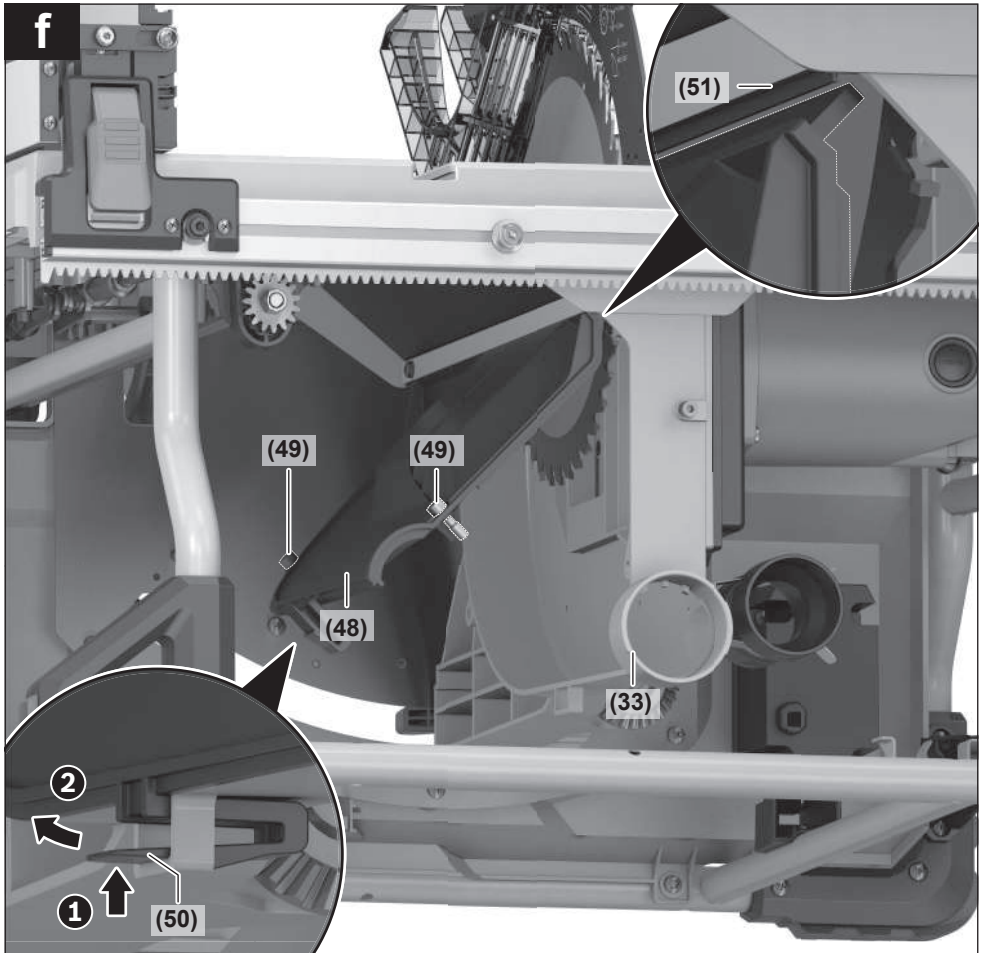


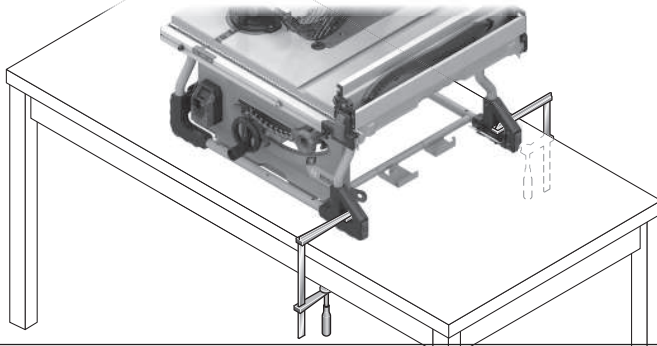
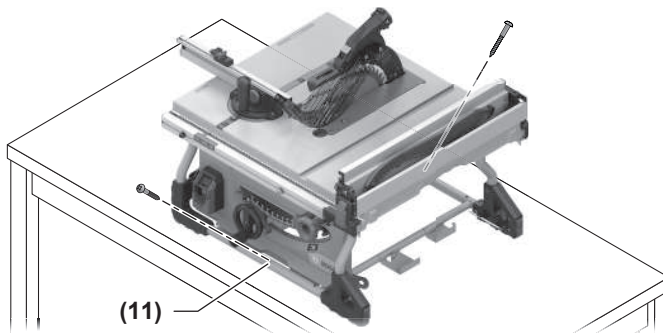




d

e1**e2****e3**



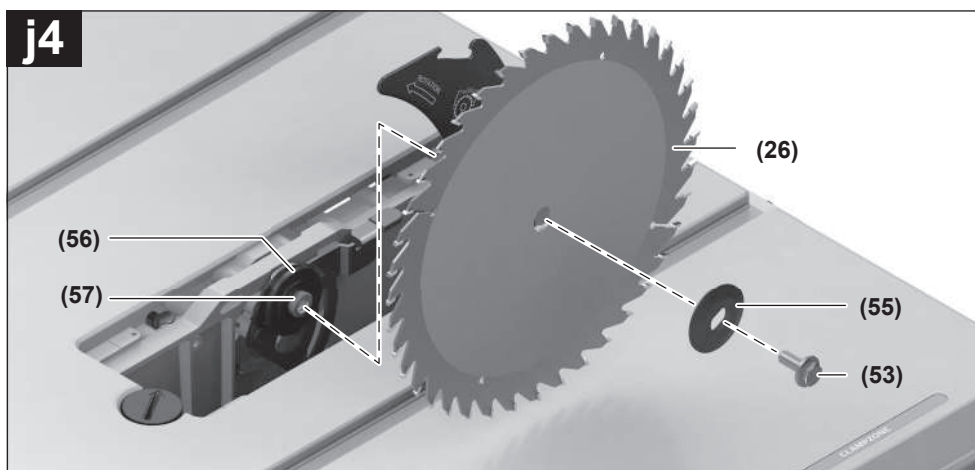
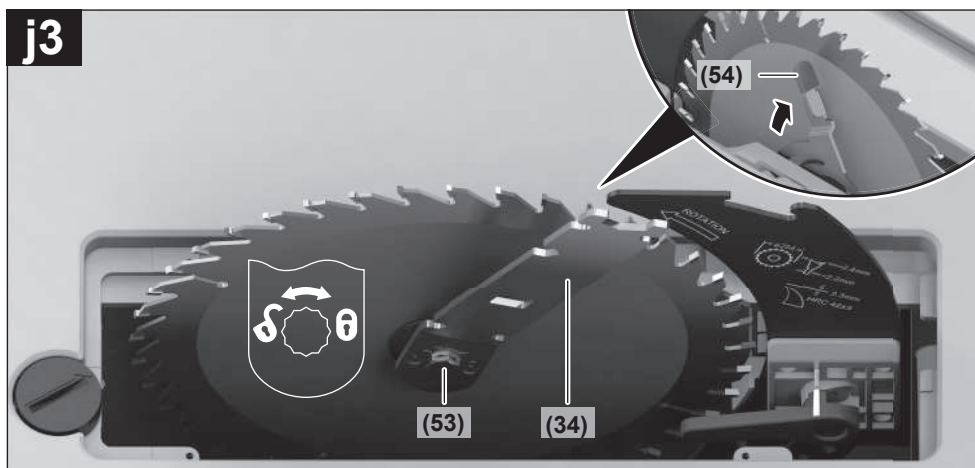
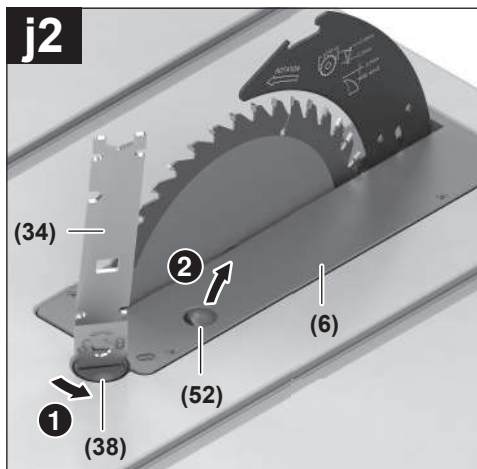
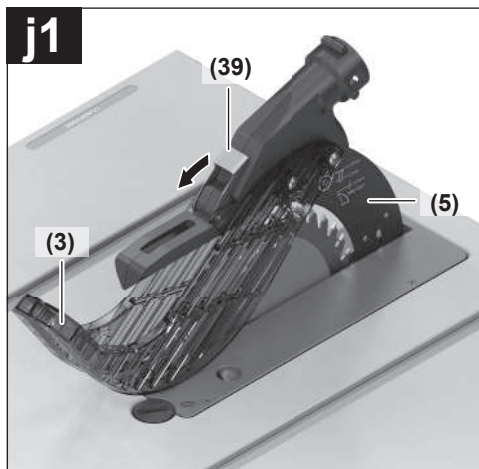
h**i**

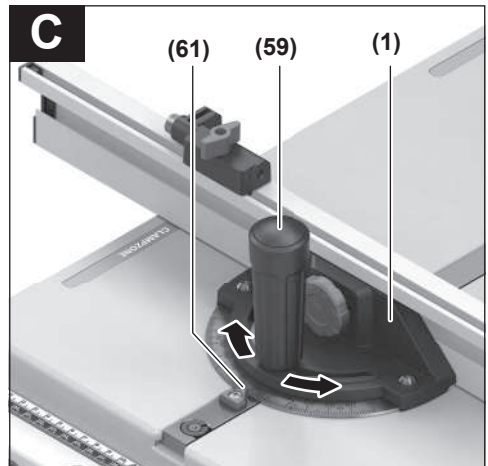
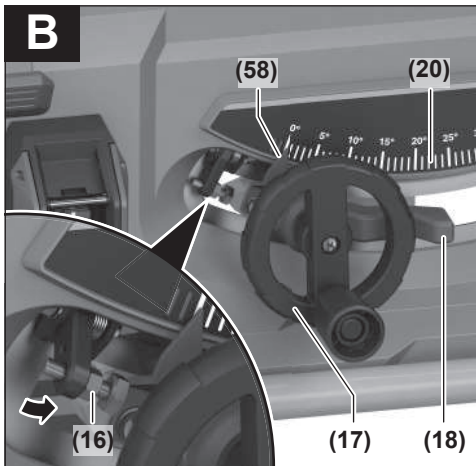
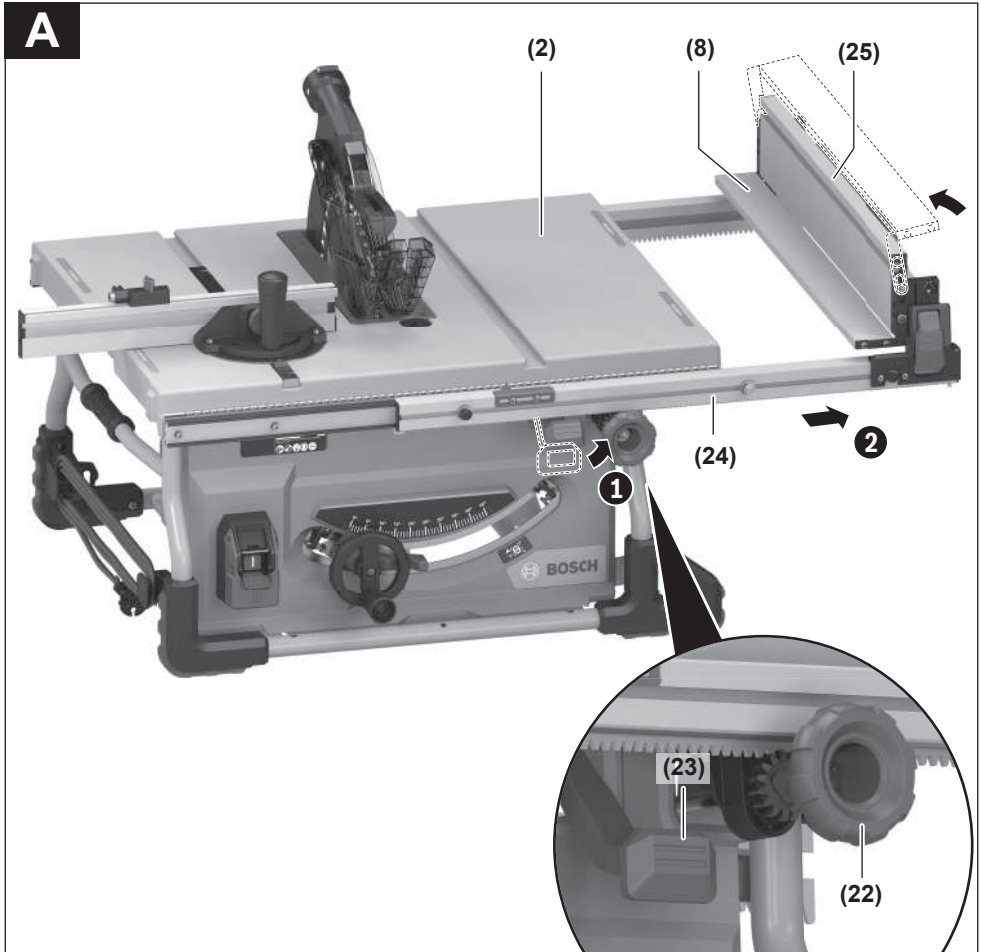
GTA700

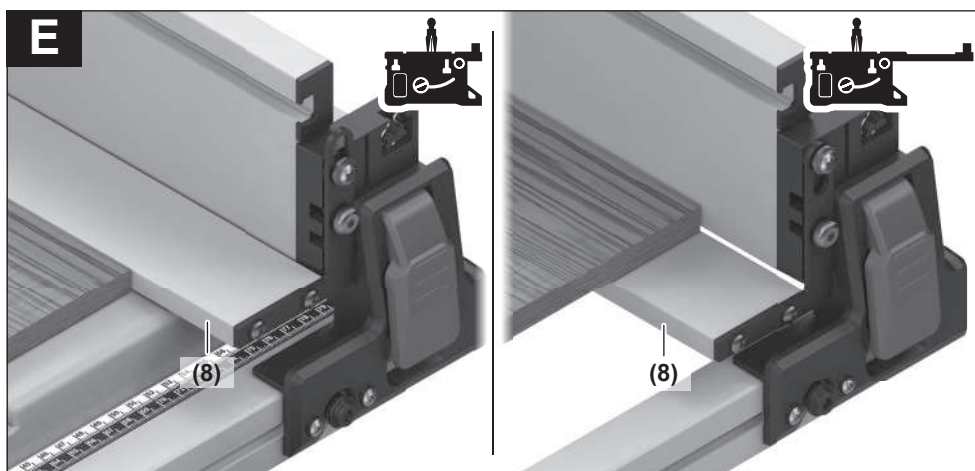
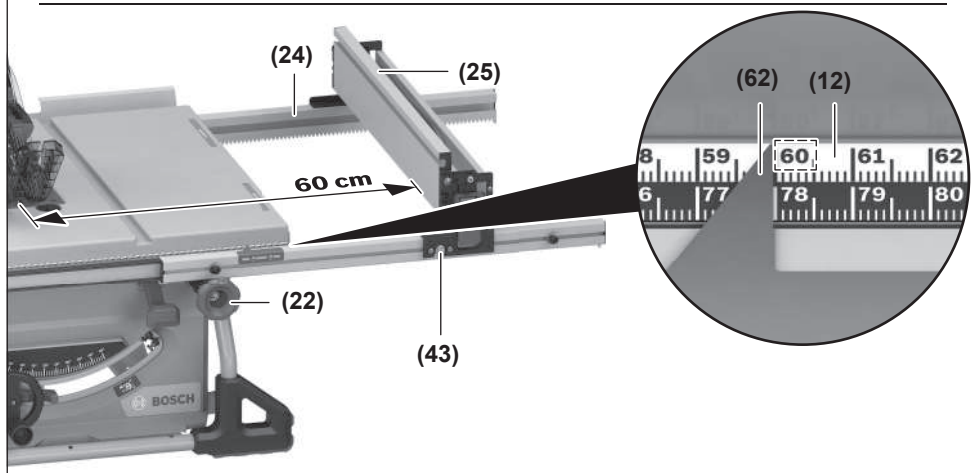
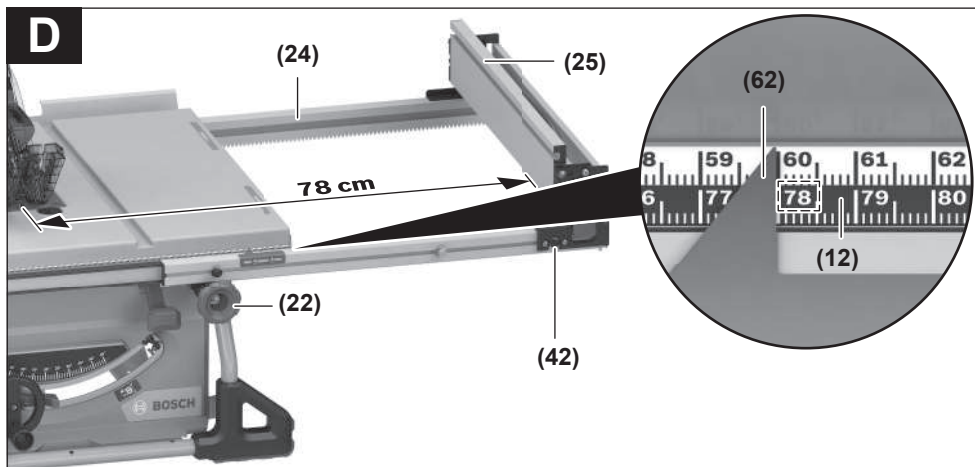


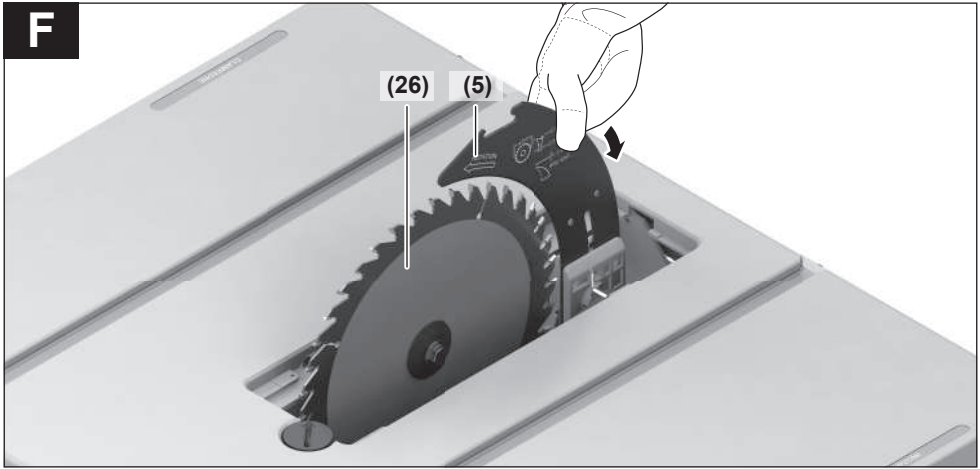
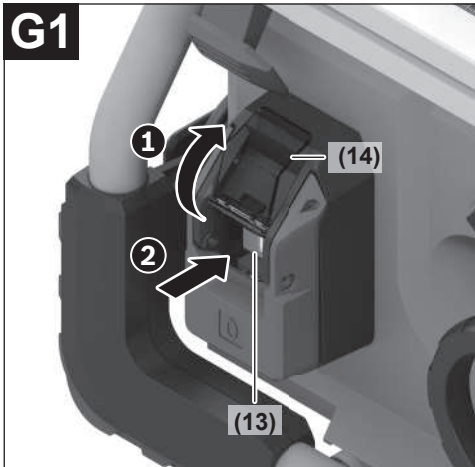
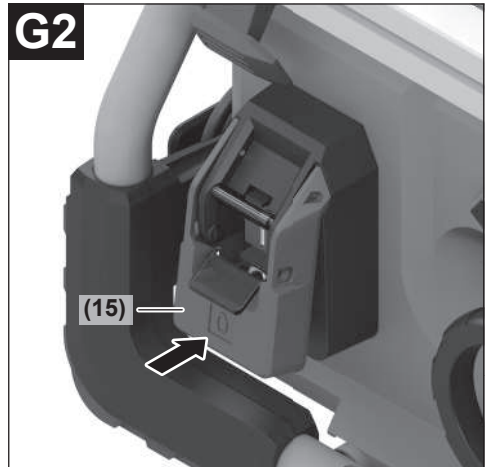
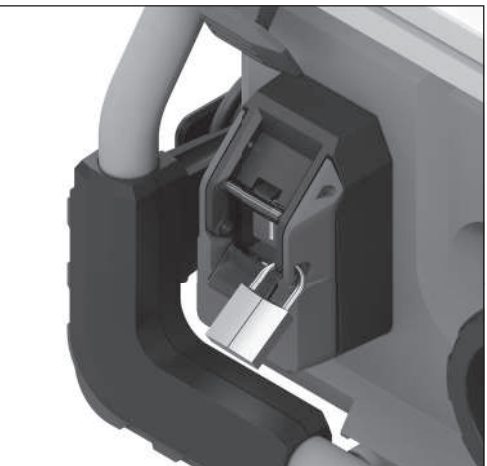
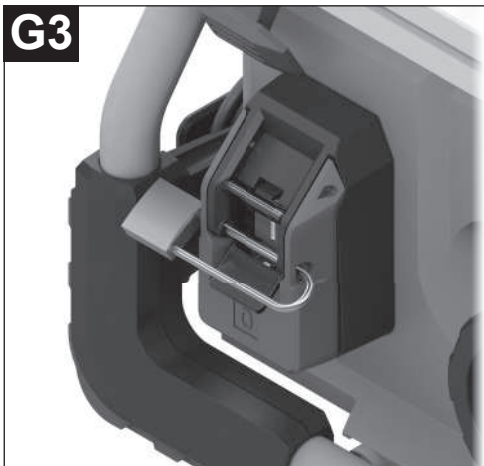
GTA50W

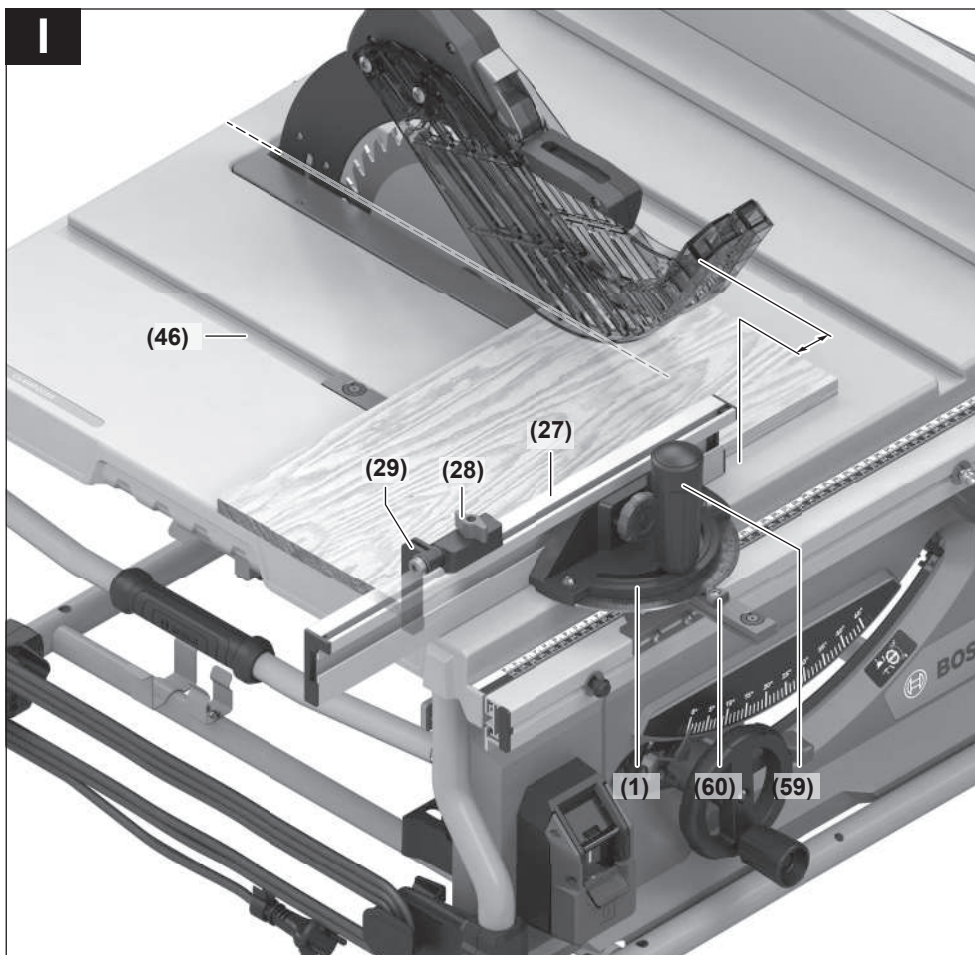
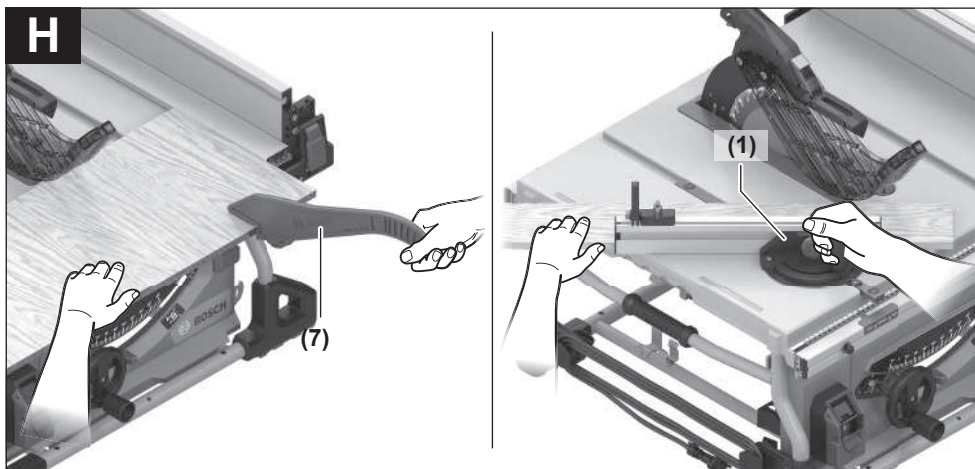


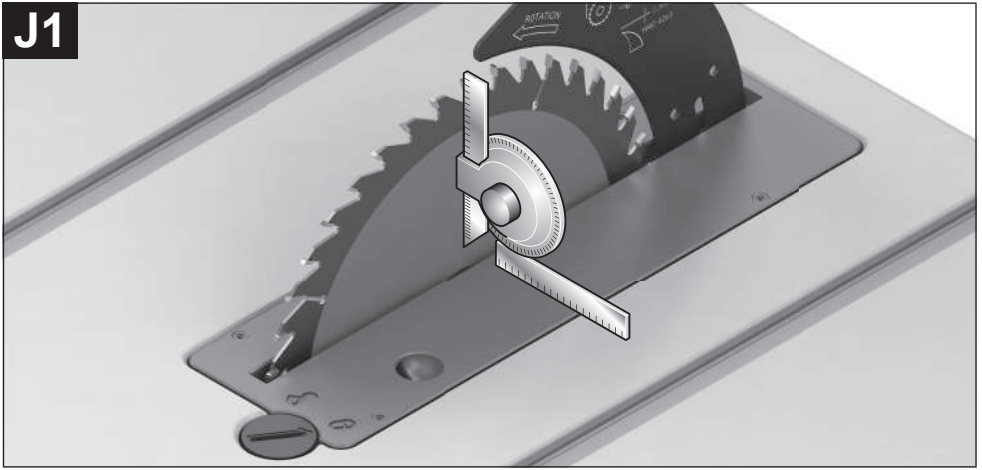
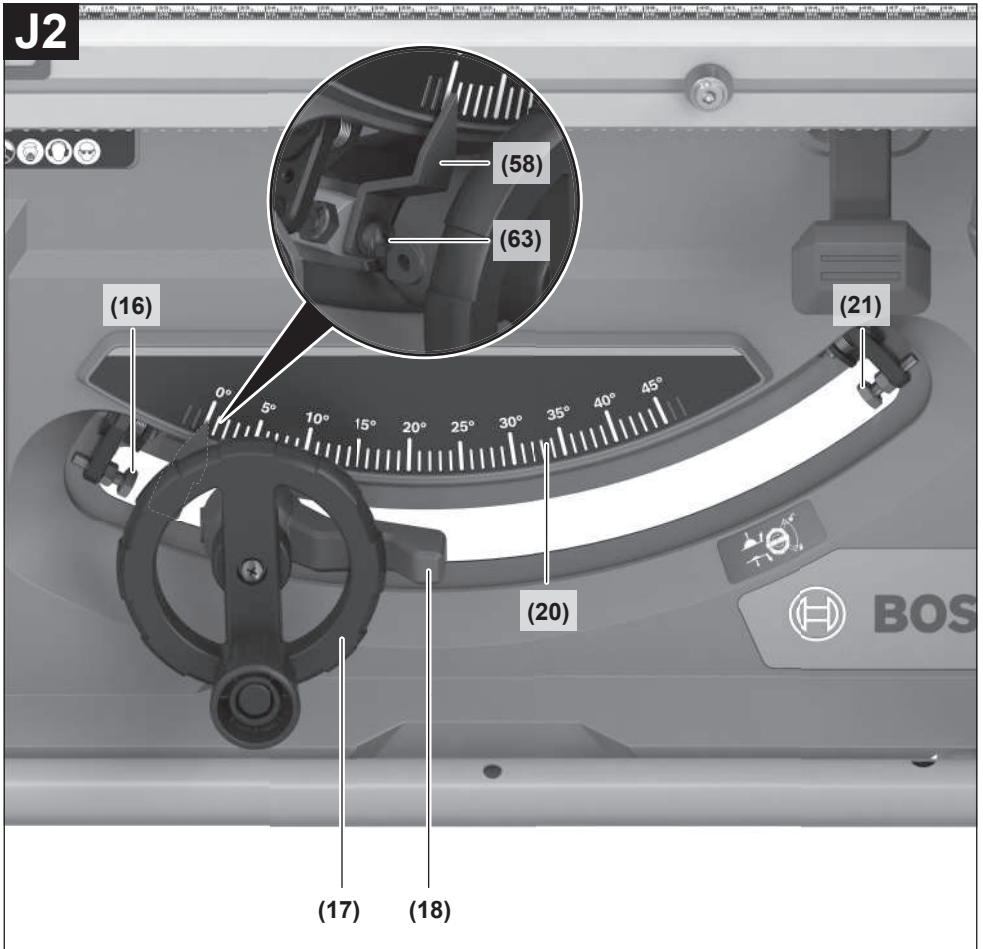


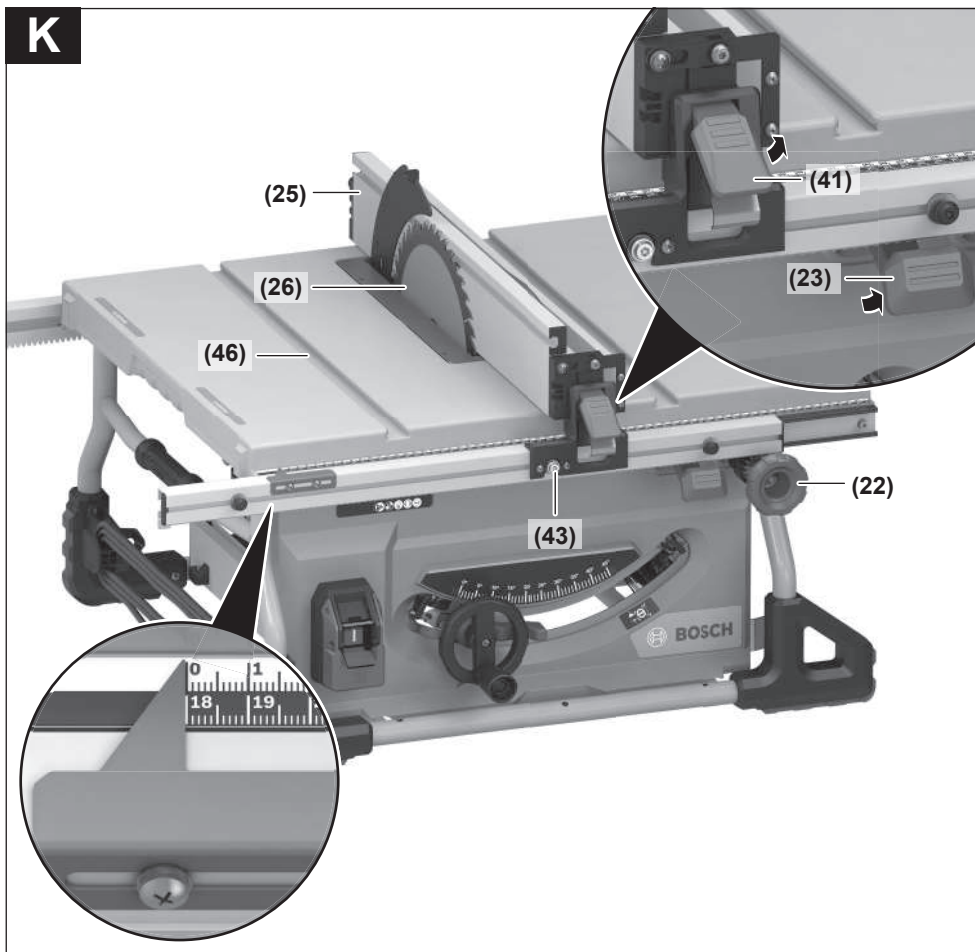
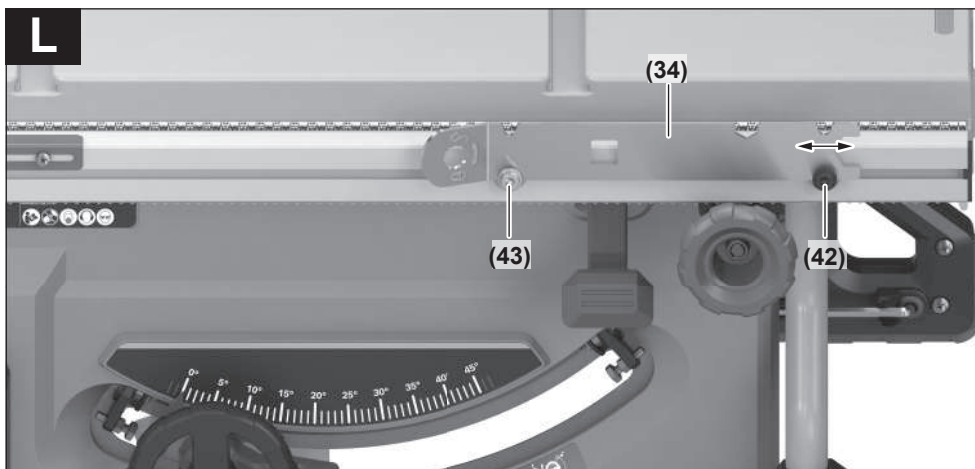


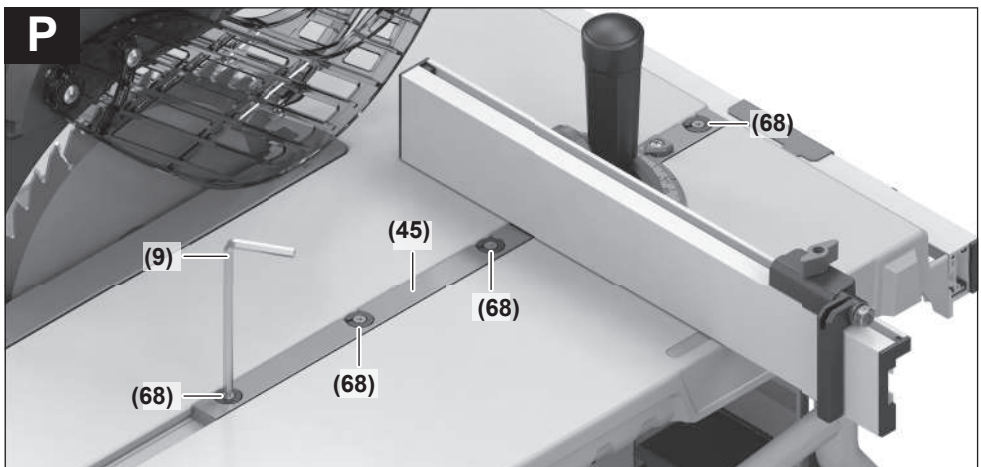
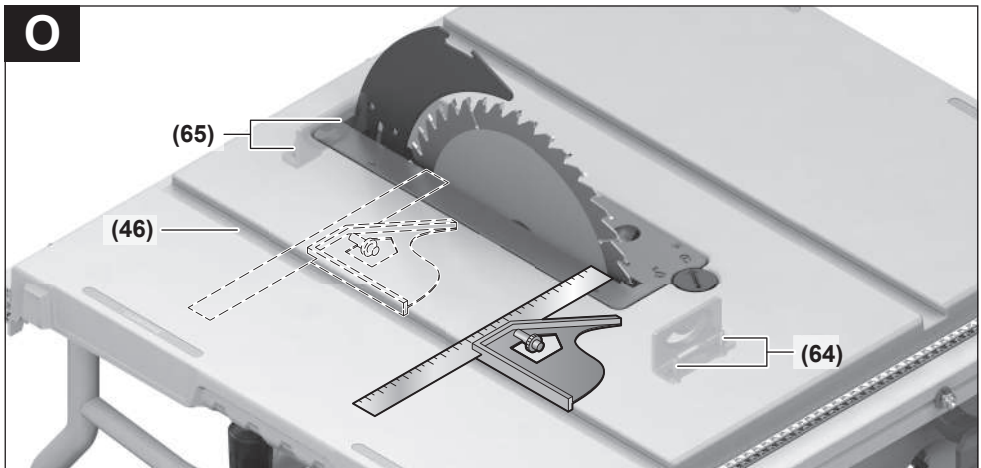
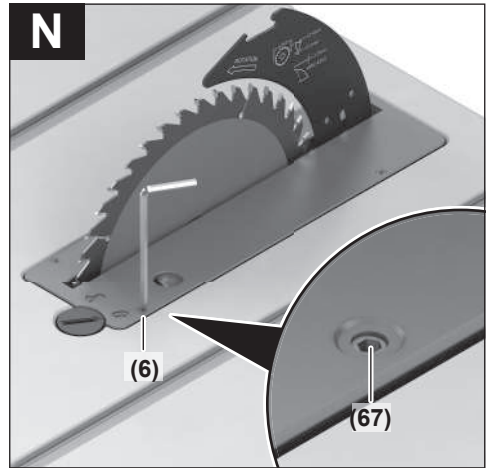
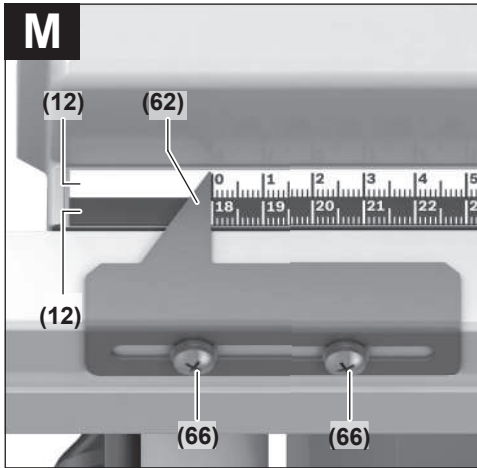


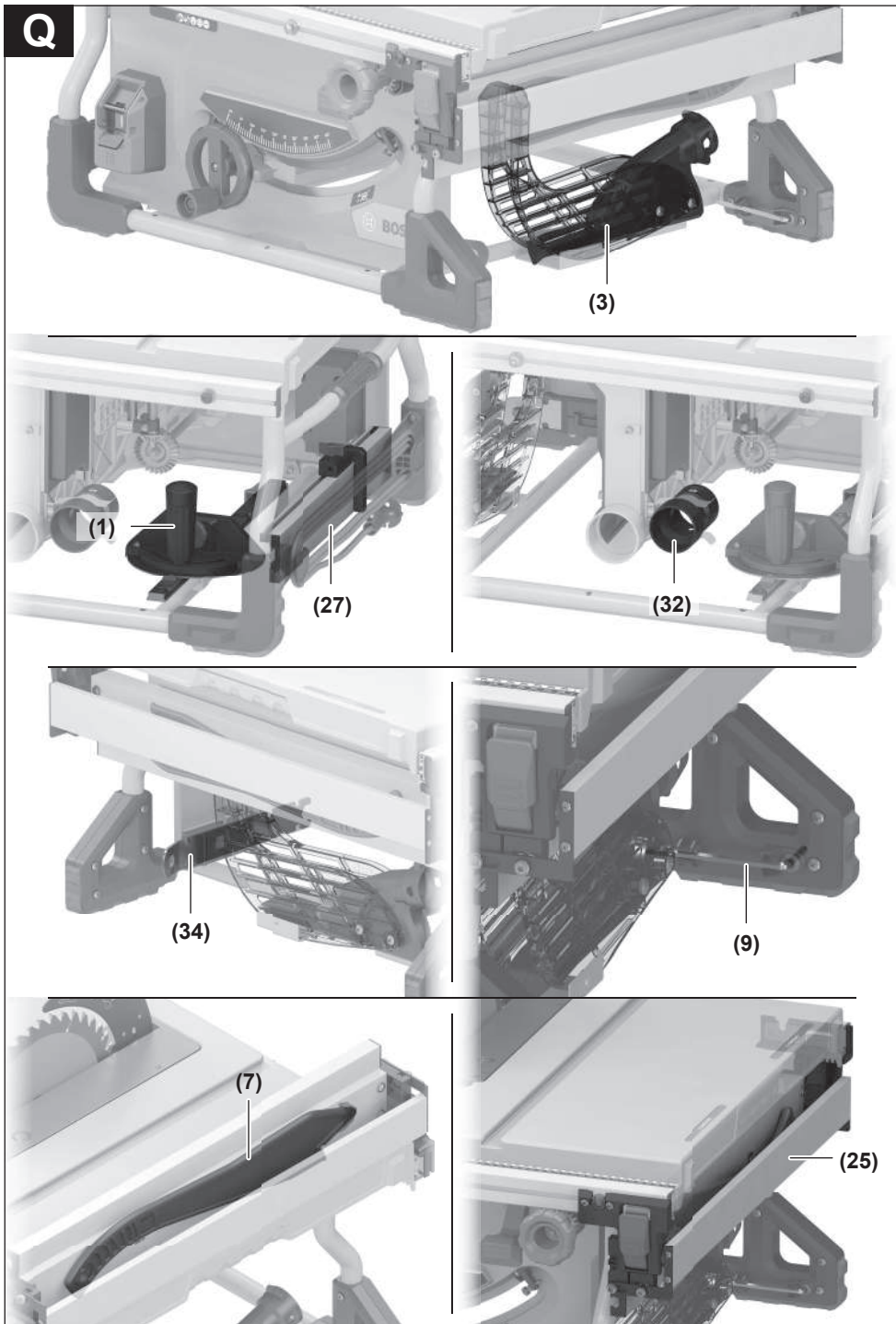
F**G1****G2****G3**

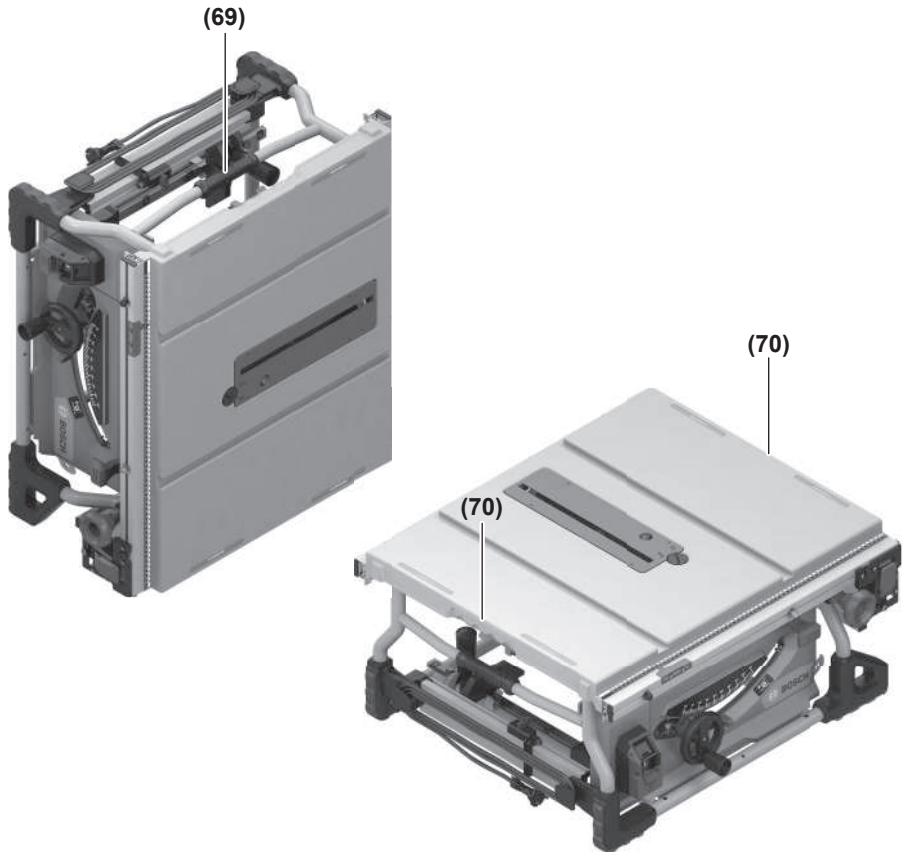
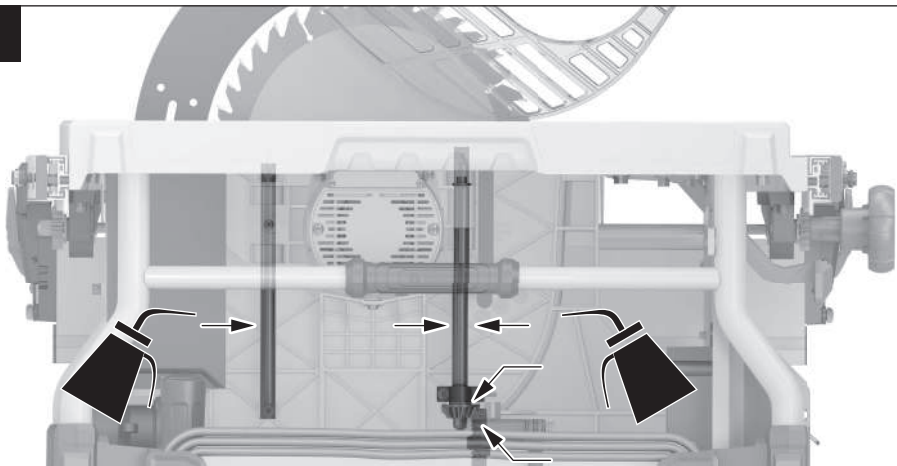


J1**J2**

K**L**





R**S**

Türkçe

Güvenlik talimatı

Elektrikli El Aletleri İçin Genel Güvenlik Uyarıları

⚠ UYARI

Bu elektrikli el aletiyle birlikte gelen tüm güvenlik uyarılarını,

talimatları, resim ve açıklamaları okuyun. Aşağıda bulunan talimatlara uyulmaması halinde elektrik çarpmalarına, yangınlara ve/veya ağır yaralanmalara neden olabilir.

Bütün uyarıları ve talimat hükümlerini ileride kullanmak üzere saklayın.

Uyarı ve talimat hükümlerinde kullanılan "elektrikli el aleti" terimi, akım şebekesine bağlı (elektrikli) aletlerle akü ile çalışan aletleri (akülü) kapsamaktadır.

Çalışma yeri güvenliği

- ▶ **Çalıştığınız yeri temiz tutun ve iyi aydınlatın.** Dağınık veya karanlık alanlar kazalara davetiye çıkarır.
- ▶ **Yakınında patlayıcı maddeler, yanıcı sıvı, gaz veya tozların bulunduğu yerlerde elektrikli el aleti ile çalışmayın.** Elektrikli el aletleri, toz veya buharların tutuşmasına neden olabilecek kıvılcımlar çıkarırlar.
- ▶ **Elektrikli el aleti ile çalışırken çocukları ve etraftaki kişileri uzakta tutun.** Dikkatiniz dağılacak olursa aletin kontrolünü kaybedebilirsiniz.

Elektrik güvenliği

- ▶ **Elektrikli el aletin fişi prize uymalıdır. Fişi hiçbir zaman değiştirmeyin. Korumalı (topraklanmış) elektrikli el aletleri ile birlikte adaptör fiş kullanmayın.** Değiştirilmemiş fiş ve uygun priz elektrik çarpma tehlikesini azaltır.
- ▶ **Borular, kalorifer petekleri, ısıtıcılar ve buzdolapları gibi topraklanmış yüzeylerle vücudunuzun temas etmesinden kaçınınız.** Vücudunuz topraklandığı anda büyük bir elektrik çarpma tehlikesi ortaya çıkar.
- ▶ **Elektrikli el aletlerini yağmur altında veya nemli ortamlarda bırakmayın.** Suyun elektrikli el aleti içine sızması elektrik çarpma tehlikesini artırır.
- ▶ **Kabloya zarar vermeyin. Elektrikli el aletini kablodan tutarak taşımayın, kabloyu kullanarak çekmeyin veya kablodan çekerek fişi çıkarmayın. Kabloya ateş, yanıcı ve/veya keskin ve hareket eden maddelerden uzak tutun.** Hasarlı veya dolanmış kablo elektrik çarpma tehlikesini artırır.
- ▶ **Bir elektrikli el aleti ile açık havada çalışırken mutlaka açık havada kullanılmaya uygun uzatma kablosu kullanın.** Açık havada kullanılmaya uygun uzatma kablosunun kullanılması elektrik çarpma tehlikesini azaltır.
- ▶ **Elektrikli el aletinin nemli ortamlarda çalıştırılması şartsa mutlaka kaçak akım koruma rölesi kullanın.** Kaçak akım koruma rölesi şalterinin kullanımı elektrik çarpma tehlikesini azaltır.

Kişilerin Güvenliği

- ▶ **Dikkatli olun, ne yaptığınıza dikkat edin, elektrikli el aleti ile işinizi makul bir tempo ve yöntemle yürütün.** Yorgunsanız, kullandığınız hapların, ilaçların veya alkolün etkisinde iseniz elektrikli el aletini kullanmayın. Elektrikli el aletini kullanırken bir anki dikkatsizlik önemli yaralanmalara neden olabilir.
- ▶ **Daima kişisel koruyucu donanım kullanın. Daima koruyucu gözlük kullanın.** Elektrikli el aletinin türü ve kullanımına uygun olarak; toz maskesi, kaymayan iş ayakkabıları, koruyucu kask veya koruyucu kulaklık gibi koruyucu donanım kullanımı yaralanma tehlikesini azaltır.
- ▶ **Aleti yanlışlıkla çalıştırmaktan kaçının. Güç kaynağına ve/veya aküye bağlamadan, elimize alıp taşımadan önce elektrikli el aletinin kapalı olduğundan emin olun.** Elektrikli el aletini parmağınız şalter üzerinde dururken taşırsanız ve elektrikli el aleti açıkken fişi prize sokarsanız kazalara neden olabilirsiniz.
- ▶ **Elektrikli el aletini çalıştırmadan önce ayar aletlerini veya anahtarları aletten çıkarın.** Elektrikli el aletinin dönen parçaları içinde bulunabilecek bir yardımcı alet yaralanmalara neden olabilir.
- ▶ **Çalışırken vücudunuz normal durumda olmasın. Çalışırken duruşunuz güvenli olsun ve dengeyi her zaman koruyun.** Bu sayede elektrikli el aletini beklenmedik durumlarda daha iyi kontrol edebilirsiniz.
- ▶ **Uygun iş elbiseleri giyin. Geniş giysiler giymeyin ve takı takmayın. Saçlarınızı ve giysilerinizi aletin hareketli parçalarından uzak tutun.** Bol giysiler, uzun saçlar veya takılar aletin hareketli parçaları tarafından tutulabilir.
- ▶ **Toz emme donanımı veya toz tutma tertibatı kullanırken, bunların bağlı olduğundan ve doğru kullanıldığından emin olun.** Toz emme donanımının kullanımı tozdan kaynaklanabilecek tehlikeleri azaltır.
- ▶ **Aletleri sık kullanmanız sebebiyle onlara alışmış olmanız, güvenlik prensiplerine uyanızı önlememelidir.** Dikkatsiz bir hareket, bir anda ciddi yaralanmalara yol açabilir.

Elektrikli el aletlerinin kullanımı ve bakımı

- ▶ **Elektrikli el aletini aşırı ölçüde zorlamayın. Yaptığınız işe uygun elektrikli el aletleri kullanın.** Uygun performanslı elektrikli el aleti ile, belirlenen çalışma alanında daha iyi ve güvenli çalışırsınız.
- ▶ **Şalteri bozuk olan elektrikli el aletini kullanmayın.** Açılıp kapanamayan bir elektrikli el aleti tehlikelidir ve onarılmalıdır.
- ▶ **Elektrikli el aletinde bir ayarlama işlemine başlamadan, herhangi bir aksesuarı değiştirirken veya elektrikli el aletini elinizden bırakırken fişi güç kaynağından çekin veya aküyü çıkarın.** Bu önlem, elektrikli el aletinin yanlışlıkla çalışmasını önler.
- ▶ **Kullanım dışı duran elektrikli el aletlerini çocukların ulaşamayacağı bir yerde saklayın. Aleti kullanmayı bilmeyen veya bu kullanım kılavuzunu okumayan kişilerin aletle çalışmasına izin vermeyin.** Deneyimsiz

kişiler tarafından kullanıldığında elektrikli el aletleri tehlikelidir.

- ▶ **Elektrikli el aletinizin ve aksesuarlarınızın bakımını özenle yapın.** Elektrikli el aletinizin kusursuz olarak çalışmasını engelleyebilecek bir durum olup olmadığını, hareketli parçaların kusursuz olarak işlev görüp görmediklerini ve sıkışıp sıkışmadıklarını, parçaların hasarlı olup olmadığını kontrol edin. Elektrikli el aletini kullanmaya başlamadan önce hasarlı parçaları onartın. Birçok iş kazası elektrikli el aletlerine yeterli bakım yapılmamasından kaynaklanır.
- ▶ **Kesici uçları daima keskin ve temiz tutun.** Özenle bakımı yapılmış keskin kenarlı kesme uçlarının malzeme içinde sıkışma tehlikesi daha azdır ve daha rahat kullanım olanağı sağlarlar.
- ▶ **Elektrikli el aletini, aksesuarı, uçları ve benzerlerini, bu özel tip alet için öngörülen talimata göre kullanın.** Bu sırada çalışma koşullarını ve yaptığınız işi dikkate alın. Elektrikli el aletlerinin kendileri için öngörülen alanın dışında kullanılması tehlikeli durumlara neden olabilir.
- ▶ **Tutamak ve kavrama yüzeylerini kuru, yağsız ve temiz tutun.** Kaygan tutamak ve kavrama yüzeyleri, aletin beklenmeyen durumlarda güvenli şekilde tutulmasını ve kontrol edilmesini engeller.

Akülü aletlerin özenli bakımı ve kullanımı

- ▶ **Aküyü sadece üreticinin tavsiye ettiği şarj cihazı ile şarj edin.** Bir akünün şarjına uygun olarak üretilmiş şarj cihazı başka bir akünün şarjı için kullanılırsa yangın tehlikesi ortaya çıkar.
- ▶ **Sadece ilgili elektrikli el aleti için öngörülen aküleri kullanın.** Başka akülerin kullanımı yaralanmalara ve yangınlara neden olabilir.
- ▶ **Kullanılmayan aküyü büro ataçları, madeni bozuk paralar, anahtarlar, çiviler, vidalar veya metal nesnelere uzak tutun.** Bunlar köprüleme yaparak kontaklara neden olabilir. Akü kontakları arasındaki bir kısa devre yanmalara veya yangınlara neden olabilir.
- ▶ **Yanlış kullanım durumunda aküden sıvı dışarı sızabilir.** Bu sıvı ile temastan kaçının. Yanlışlıkla temas ederseniz su ile iyice yıkayın. Eğer sıvı gözlerinize gelecek olursa hemen bir hekime başvurun. Dışarı sızan akü sıvısı cilt tahrişlerine ve yanmalara neden olabilir.
- ▶ **Hasarlı veya değiştirilmiş akü veya el aleti kullanmayın.** Hasarlı veya değiştirilmiş aküler beklenmedik davranışlara yol açarak yangın, patlama ve yaralanmalara neden olabilir.
- ▶ **Aküyü veya aleti ateşe veya yüksek sıcaklıklara maruz bırakmayın.** Ateşe veya 130 °C üstündeki sıcaklıklara maruz kalma patlamalara yol açabilir.
- ▶ **Tüm şarj talimatlarını uygulayın ve akü ya da aleti talimatlarda belirtilen sıcaklık aralığının dışında şarj etmeyin.** Hatalı şarj veya belirtilen aralık dışındaki sıcaklıklarda şarj aküye zarar vererek yangın riskini yükseltebilir.

Servis

- ▶ **Elektrikli el aletinizi sadece yetkili personele ve orijinal yedek parça kullanma koşulu ile onartın.** Bu sayede elektrikli el aletinin güvenliğini sürekli hale getirirsiniz.
- ▶ **Hasarlı akülerde onarım işlemi yapmayın.** Akülerin onarımı sadece üretici veya yetkili servisler tarafından yapılmalıdır.

Tezgah tipi daire testere için güvenlik talimatları

Korumayla ilgili uyarılar

- ▶ **Korumaların her zaman yerinde olmasını sağlayın.** Korumalar çalışma düzeninde ve düzgün biçimde monte edilmiş olmalıdır. Gevşek, hasarlı veya düzgün çalışmayan bir koruma onarılmalı veya değiştirilmelidir.
- ▶ **Her baştan sona kesme işleminde testere bıçağı korumasını ve parçalama bıçağını kullanın.** Testere bıçağının iş parçasının tüm kalınlığı boyunca kesme yaptığı baştan sona kesme işlemlerinde koruma ve diğer güvenlik cihazları yaralanma riskini azaltır.
- ▶ **Kiniş açma gibi parçayı ayırmadan yapılan bir kesimi tamamladıktan sonra, parçalama bıçağını yukarıya doğru uzatılmış konuma geri getirin.** Parçalama bıçağı yukarıya doğru uzatılmış konumdayken bıçak korumasını takın. Koruma ve parçalama bıçağı yaralanma riskini azaltmaya yardımcı olur.
- ▶ **Cihazı çalıştırmadan önce testere bıçağının korumasını, parçalama bıçağına veya iş parçasına temas etmediğinden emin olun.** Bu parçalara istenmeyen bir temas, tehlikeli koşullara neden olabilir.
- ▶ **Parçalama bıçağını her zaman bu kullanma talimatlarında açıklandığı biçimde ayarlayın.** Yanlış boşluk verme, konumlandırma veya hizalama, parçalama bıçağının geri tepmeyi azaltmada etkisiz hale gelmesine neden olabilir.
- ▶ **Parçalama bıçağının çalışması için iş parçasına temas etmesi gereklidir.** Kesilecek iş parçaları parçalama bıçağına temas etmeyecek kadar kısa ise parçalama bıçağı etkisiz kalır. Bu koşullar altında parçalama bıçağı geri tepmeyi engelleyemez.
- ▶ **Parçalama bıçağı için uygun testere bıçağı kullanın.** Parçalama bıçağının doğru biçimde çalışabilmesi için testere bıçağı çapı ilgili parçalama bıçağına uygun olmalıdır ve testere bıçağı gövdesi parçalama bıçağı kalınlığından daha ince olmalıdır ve testere bıçağının kesme genişliği parçalama bıçağı kalınlığından daha geniş olmalıdır.

Kesme prosedürü uyarıları

- ▶ **⚠ TEHLİKE: Parmaklarınızı veya ellerinizi asla testere bıçağının yakınlarına veya hattına koymayın.** Bir anlık bir dikkatsizlik veya kayma elinizi testere bıçağına doğru yönlendirebilir ve ciddi kişisel yaralanmalara neden olabilir.

- ▶ **İş parçasını sadece dönüş yönünün tersi yönde testere bıçağına doğru besleyin.** İş parçasını tezgah üzerinde testere bıçağının dönüş yönüyle aynı yönde beslerseniz iş parçası veya eliniz testere bıçağı tarafından çekilebilir.
- ▶ **Yarma işlemi sırasında asla gönye mastarını iş parçasını beslemek için kullanmayın ve gönye mastarı ile çapraz kesimler sırasında yarma çitini uzunluk durdurucu olarak kullanmayın.** İş parçasını aynı anda hem yarma çiti hem de gönye mastarı ile birlikte yönlendirmek testere bıçağının sıkışması ve geri tepmesi ihtimalini artırır.
- ▶ **Yarma sırasında iş parçasını her zaman çitle tam temas halinde tutun ve çit ile testere bıçağı arasında iş parçası ile letme gücü uygulayın. Çit ile testere bıçağı arasındaki mesafe 150 mm'den kısaysa bir itme çubuğu, mesafe 50 mm'den kısaysa itme bloğu kullanın.** "Çalışma yardımı" cihazları ellerinizi testere bıçağından güvenli bir mesafede tutar.
- ▶ **Sadece üretici tarafından sağlanan veya talimatlara uygun biçimde üretilmiş olan itme çubuğunu kullanın.** Bu itme çubuğu ile testere bıçağı arasında yeterli mesafe sağlar.
- ▶ **Asla hasarlı veya kesilmiş bir itme çubuğunu kullanmayın.** Hasarlı veya kesilmiş bir itme çubuğu kırılabilir ve elinizin testere bıçağına doğru kaymasına neden olabilir.
- ▶ **Hiçbir işlemi "serbest elle" gerçekleştirmeyin. İş parçasını konumlandırmak ve yönlendirmek için her zaman ya yarma çitini ya da gönye mastarını kullanın.** "Serbest el" iş parçasını desteklemek veya yönlendirmek için yarma çiti veya gönye mastarı yerine ellerinizi kullanmak demektir. Serbest elle testereleme yanlış hizalama, sıkışma ve geri tepmeye neden olur.
- ▶ **Döner testere bıçağının asla etrafından veya üzerinden uzanmayın.** İş parçasına uzanmak hareketli testere bıçağına kazara temas etmenize neden olabilir.
- ▶ **Uzun ve/veya geniş iş parçalarıyla çalışırken iş parçasının düz durması için arkada ve/veya yanlarda ek iş parçası destekleri kullanın.** Uzun ve/veya geniş iş parçası tezgahın kenarında dönmeye eğilimine sahiptir ve bu durum kontrol kaybına, testere bıçağının sıkışmasına ve geri tepmesine neden olur.
- ▶ **İş parçasını sabit bir hızla ilerletin. İş parçasını eğmeyin, bükmeyin veya bir taraftan öbürüne kaydırmayın. Sıkışma durumunda aleti hemen durdurun, aletin fişini çekin ve sonra sıkışmayı gidirin.** Testere bıçağının iş parçası tarafından sıkıştırılması geri tepmeye neden olabilir veya motoru durdurabilir.
- ▶ **Testere çalışırken kesilen malzeme parçalarını temizlemeyin.** Malzeme çitler arasında veya testere bıçağı koruması arasında sıkışmış olabilir ve testere bıçağı parmaklarınızı kendisine doğru çekebilir. Önce testereyi kapatın ve malzemeleri temizlemeden önce testere bıçağının durmasını bekleyin.
- ▶ **2 mm'den daha ince olan iş parçalarını yarma sırasında tezgahın üzerinde ek bir çit kullanın.** İnce bir

iş parçası yarma çitinin altında kama gibi sıkışabilir ve geri tepmeye neden olabilir.

Gerri tepme nedenleri ve ilgili uyarılar

Gerri tepme testere bıçağının sıkışması nedeniyle veya testere bıçağına göre iş parçası kesim hattının hizasının yanlış olması nedeniyle veya iş parçasının bir parçasının testere bıçağı ile yarma çiti arasında veya diğer sabit nesnelere arasında sıkışması nedeniyle oluşan ani bir tepkidir. Gerri tepme sırasında derin sıkılaşan durum, testere bıçağının arka kısmı tarafından iş parçasının kaldırılması ve operatöre doğru fırlamasıdır.

Gerri tepme, testerenin yanlış kullanımının ve/veya yanlış çalışma prosedürlerinin ya da koşullarının bir sonucudur ve aşağıdaki uygun önlemlerin alınması ile engellenebilir.

- ▶ **Asla doğrudan testere bıçağı hattı üzerinde durmayın. Her zaman gövdenizi testere bıçağının çitin bulunduğu tarafında tutun.** Gerri tepme iş parçasını testere bıçağı hattının üzerinde ve önünde duran herhangi bir kişiye doğru büyük bir hızla fırlatabilir.
- ▶ **İş parçasını çekmek veya desteklemek için asla testere bıçağının üzerinden veya arkasına uzanmayın.** Testere bıçağı ile kazara temas edilmesi olasıdır veya gerri tepme sırasında parmaklarınızı testere bıçağına doğru çekilebilir.
- ▶ **Asla kesilmekte olan iş parçasını dönen testere bıçağına doğru tutmayın veya bastırmayın.** Kesilmekte olan iş parçasını dönen testere bıçağına doğru bastırmak bir sıkışmaya ve geri tepmeye neden olur.
- ▶ **Çiti testere bıçağına paralel olarak ayarlayın.** Yanlış ayarlanmış bir çit, iş parçasını testere bıçağına doğru iter ve geri tepmeye neden olur.
- ▶ **Kiniş açma kesimleri gibi baştan başa olmayan kesimlerde iş parçasını tezgaha ve çite doğru yönlendirmek için bir itme tarağı kullanın.** İtme tarağı gerri tepme durumunda bile iş parçasını kontrol etmenize yardımcı olur.
- ▶ **Büyük panellerle çalışırken testere bıçağı sıkışması ve gerri tepme riskini en aza indirmek için panelleri destekleyin.** Büyük paneller kendi ağırlıkları sayesinde esnemeye meyillidir. Tezgahın üzerinden taşan panelin tüm kısımlarının altına destek(ler) yerleştirilmelidir.
- ▶ **Bükülmüş, düğümlemiş, sarılmış veya düz bir kesme kenarı olmayan iş parçalarını gönye mastarı ile veya çit boyunca keserken ekstra dikkat edin.** Bükülmüş, düğümlemiş veya sarılmış iş parçaları dengesizdir ve testere bıçağındaki çentiklerin hizasının bozulmasına, sıkışmaya ve geri tepmeye neden olabilir.
- ▶ **Asla yatay veya dikey olarak yığılmış birden fazla iş parçası kesmeyin.** Testere bıçağı bir veya birden fazla parçayı kapabilir ve geri tepmeye neden olabilir.
- ▶ **Testereyi testere bıçağı iş parçasının içinden yeni den çalıştırdığınızda testere bıçağının çentik içinde merkezleyin, böylece testere dişi malzemeye temas etmez.** Testere bıçağı takılıysa testere yeniden çalıştırıldığında iş parçasını yukarı doğru kaldırabilir ve geri tepmeye neden olabilir.

- ▶ **Testere bıçaklarını her zaman temiz, keskin ve düzgün biçimde yerleştirerek saklayın. Asla bükülmüş testere bıçaklarını veya dişleri çatlamış veya kırılmış testere bıçaklarını kullanmayın.** Keskin ve düzgün yerleştirilmiş testere bıçakları sıkışma, durma ve geri tepme riskini minimize eder.

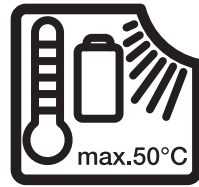
Tezgha tipi daire testere çalıştırma prosedürü uyarıları

- ▶ **Tezgha rafını çıkarırken, testere bıçağını değiştirirken, parçalama bıçağında veya testere bıçağı korumasında değişiklik yaparken veya makineyi gözetimsiz biçimde bıraktığınızda tezgha tipi daire testereyi kapatın ve güç kablosunu fişten çekin.** Engelleyici önlemler kazaların oluşmasını önleyecektir.
- ▶ **Tezgha rafını çıkarırken, testere bıçağını değiştirirken, parçalama bıçağında veya testere bıçağı korumasında değişiklik yaparken veya makineyi gözetimsiz biçimde bıraktığınızda tezgha tipi daire testereyi kapatın ve güç kablosunu aküyü çıkarın.** Engelleyici önlemler kazaların oluşmasını önleyecektir.
- ▶ **Tezgha tipi daire testereyi asla gözetimsiz durumda bırakmayın. Kapatın ve tamamen durana kadar aletin başından ayrılmasını.** Kontrolsüz biçimde çalışan bir testere, kontrolsüz bir tehlikedir.
- ▶ **Tezgha tipi daire testereyi iyi aydınlatılmış ve düz bir alana yerleştirin ve ayaklarının ve dengesinin düzgün olduğundan emin olun. İş parçası boyutu göz önüne alındığında iş parçasını rahatça taşıyıp kullanabileceğiniz kadar geniş bir alana kurun.** Sıkışık, karanlık alanlar ve düzgün olmayan, kaygan zeminler kazalara davetiye çıkarır.
- ▶ **Testere tezghasının ve/veya elektrik süpürgesinin altındaki testereleme tozlarını düzenli olarak temizleyip ortadan kaldırın.** Biriken testere tozları alev alabilir ve kendiliğinden yanmaya başlayabilir.
- ▶ **Tezgha tipi daire testere emniyete alınmalıdır. Doğru biçimde emniyete alınmamış bir tezgha tipi daire testere hareket edebilir veya devrilebilir.**
- ▶ **Tezgha tipi daire testereyi açmadan önce aletleri, ahşap artıklarını vb. tezghahtan kaldırın.** Dikkati dağıtmaları veya sıkışmaları tehlikeli olabilir.
- ▶ **Her zaman mil deliklerine göre doğru boyutta ve biçimde (elmas veya yuvarlak) olan testere bıçakları kullanın.** Testerenin montaj donanımına uymayan testere bıçakları merkezden kaçır ve kontrol kaybına neden olur.
- ▶ **Asla hasarlı veya yanlış testere bıçaklarını flaşlar, testere bıçağı pulları, civatalar veya somunlar gibi montaj malzemeleriyle kullanmayın.** Bu montaj malzemeleri testerenin için özel olarak tasarlanmıştır ve güvenli bir çalışma ve optimum performans sağlar.
- ▶ **Asla tezgha tipi daire testere üzerinde durmayın, tezghayı basamak veya platform olarak kullanmayın.** Alet devrilirse veya kesme aletiyle yanlışlıkla temas edilirse ciddi yaralanmalar oluşabilir.

- ▶ **Testere bıçağının doğru yönde döndüğünden emin olun. Tezgha tipi daire testerede taşıma diskleri, tel fırçalar veya aşındırma diskleri kullanmayın.** Uzun olmayan testere bıçağı montajı veya önerilmeyen aksesuarların kullanılması ciddi yaralanmalara neden olabilir.

Ek güvenlik talimatı

- ▶ **Testere bıçağını takarken koruyucu iş eldivenleri kullanın.** Yaralanma tehlikesi vardır.
- ▶ **HSS çelik testere bıçakları kullanmayın.** Bu testere bıçakları kolayca kırılabilir.
- ▶ **Sadece bu kullanma kılavuzunda ve elektrikli el aletinin üzerinde belirtilen tanıtım verilerine uygun ve EN 847-1 uyarınca test edilmiş ve işaretlenmiş testere bıçakları kullanın.**
- ▶ **Elektrikli el aletini asla tezgha eki olmadan kullanmayın. Arızalı tezgha eklerini değiştirin.** Kusursuz işlev gören tezgha eki olmazsa testere bıçağıyla yaralanabilirsiniz.
- ▶ **Çalışma yerinizi temiz tutun.** Malzeme karışımları özellikle tehlikelidir. Hafif metal tozları yanabilir veya patlayabilir.
- ▶ **İşlemek istediğiniz malzemeye uygun testere bıçağı seçin.**
- ▶ **Sadece üretici tarafından bu elektrikli el aletinde kullanılması tavsiye edilen ve işlemek istediğiniz malzemeye uygun testere bıçakları kullanın.**
- ▶ **İş parçasını sadece çalışır durumdaki testere bıçağına yöneltin.** Aksi takdirde testere bıçağının iş parçası içinde takılması sonucu geri tepme tehlikesi oluşabilir.
- ▶ **Akü hasar görürse veya usulüne aykırı kullanılırsa dışarı buhar sızabilir. Akü yanabilir veya patlayabilir.** Çalıştığınız yeri havalandırın ve şikayet olursa hekime başvurun. Akülerden çıkan buharlar nefes yollarını tahriş edebilir.
- ▶ **Aküyü değiştirmeyin veya açmayın.** Kısa devre tehlikesi vardır.
- ▶ **Çivi veya tavana gibi sivri nesnelere dışarıdan kuvvet uygulama aküde hasara neden olabilir.** Akü içinde bir kısa devre oluşabilir ve akü yanabilir, duman çıkarabilir, patlayabilir veya aşırı ölçüde ısınabilir.
- ▶ **Ancak bu yolla akü tehlikeli zorlanmalara karşı korunur.**



Elektrikli el aletini sıcaktan, sürekli gelen güneş ışınından, ateşten, sudan ve nemden koruyun. Patlama tehlikesi vardır.



Aküyü sıcaktan, sürekli gelen güneş ışınından, ateşten, kirden, sudan ve nemden koruyun. Patlama ve kısa devre tehlikesi vardır.

- **Elektrikli el aletini usulüne uygun olarak topraklanmış bir akım şebekesine bağlayın.** Priz ve uzatma kablosu işlev gören bir koruyucu iletkenle sahip olmalıdır.

Semboller

Aşağıdaki semboller elektrikli el aletinizi kullanırken önemli olabilir. Lütfen sembolleri ve anlamlarını zihninize işlice yerleştirin. Sembollerin doğru yorumu elektrikli el aletini daha iyi daha güvenli kullanmanıza yardımcı olur.

Semboller ve anlamları



Elektrikli el aleti çalışır durumda iken ellerinizi kesme alanına uzatmayın.
Testere bacağına temas ederseniz yaralanma tehlikesi ortaya çıkar.



Koruyucu toz maskesi kullanın.



Kulak koruması kullanın. Çalışırken çıkan gürültü kalıcı işitme kayıplarına neden olabilir.



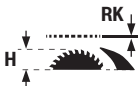
Koruyucu gözlük kullanın.



Testere bacağı ölçülerine dikkat edin (Testere bacağı çapı **D**, Göbek çapı **d**). Göbek çapı **d** arada boşluk kalmadan alet miline uymalıdır. Redüktör parçalarının kullanılması gerekli olduğunda, redüktör parçası ölçülerinin bıçak kalınlığına, testere bacağı göbek çapına ve uç mili çapına uygun olmasına dikkat edin. Mümkün olduğu kadar testere bacağı ile birlikte teslim edilen redüktör parçalarını kullanın.

Testere bacağı çapı **D** sembol üzerindeki veriye uymalıdır.

Ayrıca "Teknik veriler" bölümündeki "Ölçüler için uygun testere bıçakları" kısmına bakın.



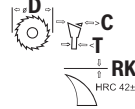
Lütfe bıçak kamasının kalınlığına **RK** ve mümkün olan maksimum iş parçası yüksekliğine **H** dikkat edin.

Ayrıca bkz. "Teknik veriler" bölümü.

Semboller ve anlamları



Testere bacağı değiştirirken, bıçak kamasının üzerindeki talimatları dikkate alın. Aksi takdirde bıçak kamasının iş parçası içinde sıkışma tehlikesi vardır.



D Testere bacağı çapı

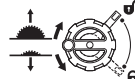
C Minimum kesme genişliği (diş kalınlığı/ aralığı)

T Maksimum bıçak kalınlığı

RK Bıçak kaması kalınlığı

ROTATION Dişlerin kesme yönü (testere bacağındaki ok yönü) bıçak kamasındaki ok yönüyle örtüşmelidir

Ayrıca bkz. "Teknik veriler" bölümü.



Sol taraf:

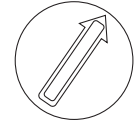
Krankın testere bacağı indirme için dönme yönünü (**Taşıma pozisyonu**) ve kaldırma yönünü (**Çalışma pozisyonu**) gösterir.

Sağ taraf:

Kilitleme kolunun testere bacağı tespit pozisyonunu ve ayarlama işlemi esnasındaki dikey gönye açısını (testere bacağı hareket ettirilebilir) gösterir.



Tezgah ek parçasını sabitlemek/ gevşetmek için dönme yönü



Testere bacağı sıkma vidasını gevşetmek/ sabitlemek için kullanılan halkalı anahtarın dönme yönü



İtme kolu ile testere bacağına dokunmayın.



Bu alanda testere tezgahına sıkma bilezikleri takılabilir.



CE işareti ile üretici elektrikli el aletinin EU yönergelerine uygun olduğunu onaylar.

Ürün ve performans açıklaması



Bütün güvenlik talimatını ve uyarıları okuyun. Güvenlik talimatlarına ve uyarılara uyulmadığı takdirde elektrik çarpmasına, yangına ve/veya ciddi yaralanmalara neden olabilir.

Lütfen kullanma kılavuzunun ön kısmındaki resimlere dikkat edin.



Bütün güvenlik talimatını ve uyarıları okuyun.

Güvenlik talimatlarına ve uyarılara uyulmadığı takdirde elektrik

çarpmasına, yangına ve/veya ciddi yaralanmalara neden olunabilir.

Lütfen kullanma kılavuzunun ön kısmındaki resimlere dikkat edin.

Usulüne uygun kullanım

Bu elektrikli el aleti; bir tezgâh aleti olarak sert ve yumuşak ahşap ile yonga ve elyafli plakalarda düz hatlı uzunlamasına ve çapraz kesim işleri için tasarlanmıştır. Kesme yapılıırken -30° ile $+30^\circ$ arasında yatay gönye açılarının ve -2° ile 47° arasında dikey gönye açılarının ayarlanması mümkündür.

Uygun testere bıçakları kullanılarak alüminyum profil levhaların ve plastiklerin testerelemesi de mümkündür.

Şekli gösterilen elemanlar

Şekli gösterilen elemanların numaraları ile grafik sayfasındaki elektrikli el aleti resmindeki numaralar aynıdır.

- (1) Açılı mesnet
- (2) Testere tezgahı
- (3) Koruyucu kapak
- (4) Koruyucu kapak üzerindeki emme adaptörü
- (5) Bıçak kaması
- (6) Tezgah ek parçası
- (7) İtme kolu
- (8) Ek paralellik mesnedi (katlanabilir)
- (9) İç altıgen anahtar (5 mm/2,5 mm)
- (10) Koruyucu kapak saklama tutucu düzeneği
- (11) Montaj delikleri
- (12) Testere bıçağı ile paralellik mesnedi arasındaki mesafe için ölçeklendirme
- (13) Açma tuşu
- (14) Emniyet klapesi
- (15) Açma/kapama şalteri
- (16) 0° gönye açısı için dayanak (dikey)
- (17) Gönye açısı el çarkı
- (18) Dikey gönye açısı ayarı kilitleme kolu
- (19) Testere bıçağı kaldırma ve indirme kolu
- (20) Gönye açısı ölçeklendirmesi (dikey)
- (21) 45° gönye açısı için dayanak (dikey)
- (22) Paralellik mesnedi döner düğmesi
- (23) Testere tezgahı genişletmesi için germe tutamağı
- (24) Paralellik mesnedi kılavuz rayı
- (25) Paralellik mesnedi
- (26) Testere bıçağı
- (27) Profil ray
- (28) Boylamasına dayanak noktası kelebek vidası
- (29) Boylamasına dayanak noktası
- (30) Kablo tutucu
- (31) Açılı mesnet muhafazası için tutucu
- (32) Emme adaptörü
- (33) Talaş atma yeri
- (34) Halkalı anahtar
- (35) Bıçak kaması sıkıştırma kolu
- (36) Bıçak kaması konum pimleri
- (37) Sıkıştırma kolu/sıkıştırma plakası işaretleri
- (38) Tezgah ek parçası kilitleme vidası
- (39) Koruyucu kapak sıkıştırma kolu
- (40) Koruyucu kapak kılavuz pimi
- (41) Paralellik mesnedi kilitleme kolu
- (42) Pim çifti (sağ, siyah)
- (43) Pim çifti (sağ, gümüş)
- (44) Pim çifti (sol, siyah)
- (45) Açılı mesnet kılavuz rayı
- (46) Açılı mesnet için kılavuz oluk
- (47) Profil rayı tırtıklı vidası
- (48) Talaş atma yeri kapak kanadı
- (49) İç altıgen vida talaş atma yeri kapak kanadı
- (50) Sıkıştırma yayı
- (51) Toz koruma plakası
- (52) Masa eklentisini kaldırmak için tutamak deliği
- (53) Sıkıştırma vidalı testere bıçağı
- (54) Mil kilitleme kolu
- (55) Sıkma flanşı
- (56) Bağlama flanşı
- (57) Alet mili
- (58) Açı göstergesi (dikey)
- (59) İstenen gönye açısı için sabitleme topuzu (yatay)
- (60) Açılı mesnet sabitlemesi için tırtıllı vida
- (61) Açılı mesnetteki açı göstergesi (yatay)
- (62) Mesafe göstergesi
- (63) Açı göstergesi vidası (dikey)
- (64) Paralellik ayarı için testere bıçağının önündeki iç altıgen vidalar (5 mm)
- (65) Testere bıçağının paralellliğini ayarlamak için arkada iç altıgen vidalar (5 mm)
- (66) Testere tezgahı mesafe göstergesi vidası
- (67) Yerleştirme plakası için ayar vidaları
- (68) Açılı mesnet kılavuz rayı için ayar vidaları
- (69) Taşıma sapı
- (70) Tutamak girintileri

Teknik veriler

Tezgaah tipi daire testere		GTS100-254	GTS100-254
Malzeme numarası		3 601 M30 7..	3 601 M30 7B.
Giriş gücü	W	2200	2200
Boştaki devir sayısı	dev/dak	4500	4500
İlk hareket akımı sınırlandırması		●	●
Ağırlık ^{A)}	kg	28,7	28,7
Koruma sınıfı		□/ II	□/ II

Ölçüleri

Makine (çıkarılabilir parçalar dahil)

Genişlik x Derinlik x Yükseklik	mm	713 x 694 x 363	713 x 694 x 363
---------------------------------	----	-----------------	-----------------

İş parçası

Mümkün olan maksimum iş parçası yüksekliği H	mm	100	100
---	----	-----	-----

Bıçak kaması

Kalınlık RK	mm	2,3	2,3
--------------------	----	-----	-----

Uygun testere bıçağı ölçüleri

Testere bıçağı çapı D	mm	254	254
Göbek çapı d	mm	30	25,4
Maks. bıçak kalınlığı T	mm	< 2,2	< 2,2
Min. diş kalınlığı/aralığı C	mm	> 2,4	> 2,4

A) Elektrik fişi olmadan

Maksimum iş parçası boyutları (Bakınız „Maksimum iş parçası boyutları“, Sayfa 32)

Değerler ürüne bağlı olarak değişebilir ve uygulama ve çevre koşullarına tabidir. Daha fazla bilgi için: www.bosch-professional.com/wac.

Gürültü bilgisi

Gürültü emisyon değerleri **EN 62841-3-1** uyarınca belirlenmektedir.

Elektrikli el aletin A ağırlıklı gürültü seviyesi tipik olarak: Ses basıncı seviyesi **93 dB(A)**; ses gücü seviyesi **105 dB(A)**. Tolerans K = **3 dB**.

Kulak koruması kullanın!

Bu talimatta belirtilen gürültü emisyon değeri standart bir ölçme yöntemi ile ölçülmüştür ve elektrikli el aletlerinin karşılaştırılmasında kullanılabilir. Bu değer gürültü emisyonunun geçici olarak tahmin edilmesine uygundur.

Belirtilen gürültü emisyon değeri elektrikli aletin temel kullanımını temsil etmektedir. Ancak elektrikli el aleti başka uygulama türleri için, farklı uçlar veya yetersiz bakımla kullanılacak olursa, gürültü emisyon değeri farklılık gösterebilir. Bu da gürültü emisyonunu toplam çalışma süresinde belirgin ölçüde yükseltebilir.

Gürültü emisyonunu tam olarak belirleyebilmek için aletin kapalı olduğu süreleri veya açık olduğu halde gerçekten kullanılmadığı süreleri de dikkate almanız gerekir. Bu da toplam çalışma süresindeki gürültü emisyonunu belirgin ölçüde düşürebilir.

Montaj

- ▶ Elektrikli el aletin yanlılıkla çalışmasına izin vermeyin. Montaj sırasında ve elektrikli el aletin kendinde çalışma yaparken şebeke fişi prize takılı olmamalıdır.
- ▶ Elektrikli el aleti üzerinde herhangi bir çalışma yapmadan önce (örn. bakım, uç değişimi vb.) aküyü elektrikli el aletinden çıkarın. Aletin açma/kapama şalterine yanlılıkla basıldığında yaralanmalar ortaya çıkabilir.

Teslimat kapsamı

Elektrikli el aletini ilk kez işletmeye almadan önce aşağıda sıralanan bütün parçaların mevcut olup olmadığını kontrol edin:

- Takılı testere bıçağı (26) ve boşluk kaması (5) ile tezgaah tipi daire testere
- Açılı mesnet (1)
- Profil ray (27)
- Boylmasına dayanak noktası (29)
- Paralellik mesnedi (25), katlanabilir ek paralellik mesnedi (8) ile
- Koruyucu kapak (3), emme adaptörü (4) ile
- İç altıgen anahtar (9)

- Halkalı anahtar (34)
- İtme kolu (7)
- Tezgah ek parçası (6)
- Emme adaptörü (32)

Not: Elektrikli el aletinde hasar olup olmadığını kontrol edin. Elektrikli el aletini kullanmaya devam etmeden önce koruyucu donanımların veya hafif hasarlı parçaların kusursuz durumda olup olmadığını ve usulüne uygun işlev görüp görmediklerini kontrol etmeniz gerekir. Hareketli parçaların doğru işlev görüp görmediklerini ve sıkışıp sıkışmadığını veya parçaların hasarlı olup olmadığını kontrol edin. Bütün parçaların doğru olarak takılmış olması ve kusursuz bir işletimin gereklerini yerine getirmesi gerekir. Hasarlı koruma donanımlarını ve parçaları yetkili bir serviste onarılmasını sağlamalı veya değiştirmelisiniz.

Teslimat kapsamı için gerekli olan ek aletler:

- Yıldız tornavida
- Açık mastarı

Parçaların montajı

- Makine birlikte teslim edilen bütün parçaları ambalajdan dikkatli biçimde çıkarın.
- Makinede bulunan ve birlikte verilen aksesuarlardaki tüm ambalaj malzemelerini çıkarın.
- Motor bloğu altındaki ambalaj malzemesinin alınmış olmasına dikkat edin.

Aşağıdaki alet elemanları doğrudan gövdeye takılır: İtme kolu (7), halkalı anahtar (34), iç altıgen anahtar (9), paralellik mesnedi (25) ile katlanabilir ek paralellik mesnedi (8), açılı mesnet (1), profil rayı (27), boylamasına dayanak noktası (29), koruyucu kapak (3), emme adaptörü (32).

- Bu alet elemanlarından birine ihtiyaç duymaz halinde dikkatli bir şekilde saklama deposundan çıkarın.

Bıçak kamasının konumlandırılması (bkz. resimler a1–a2)

Uyarı: Gerekliyse konumlandırma yapmadan önce takılacak bütün parçaları temizleyin.

- Kolu (19) saat yönünde sonuna kadar çevirerek testere bıçağının (26) testere tezgahı üzerinde mümkün olan en yüksek konuma gelmesini sağlayın.

Paralellik mesnedinin takılması (bkz. resim d)

Paralellik mesnedi (25), testere bıçağının solunda veya sağında sabit noktalara yerleştirilebilir. Bu amaçla üç pim çifti (42), (43), (44) kullanılır.

Pim çifti	Renk	Paralellik mesnedi (25) konumu	Kesme kapasitesi	Skala (12)
(42)	Siyah	Testere bıçağının sağ	180–825 mm	Alt, siyah
(43)	Gümüş	Testere bıçağının sağ	0–650 mm	Üst, gümüş
(44)	Siyah	Testere bıçağının solu	0–360 mm	Alt, siyah

- Sıkma kolunun (23) ilgili testere tezgahı uzantısını sabitlediğinden emin olun (sıkma kolu aşağıya bastırılmış).

- Sıkıştırma kolunu (35) yukarı bakana kadar saat yönünde gevşetin.
- Bıçak kamasını (5) sıkıştırma koluna doğru (35) yukarı çekilebilecek ölçüde itin.
- Bıçak kamasını, testere bıçağının tam ortasına konumlanıncaya kadar yukarı çekin.
- Her iki konum pimini (36) bıçak kamasının alt deliklerine oturtun ve sıkıştırma kolunu (35) tekrar sıkın. İşaretler (37) ilgili sıkıştırma plakasında ve sıkıştırma kolunda (35) gösterilen şekilde hizalanmış olmalıdır.

Masa eklentisinin takılması (bkz. resim b)

- Tezgah ek parçasını (6) takım shaftının arka girintisine takın ve aşağı doğru yönlendirin.
- Tezgah ek parçasını ilgili takım shaftına oturana kadar bastırın.
- Kilitleme vidasını (38), halkalı anahtarın (34) ucu ile "Kilit kapalı" dönme yönünde durana kadar çevirin.

Koruma kapağının takılması (bkz. resimler c1–c2)

Uyarı: Koruma kapağını sadece bıçak kaması en üst konumda tam olarak testere bıçağının merkezine konumlandırıldığında takın (bkz. şekil a2). Koruma kapağını, bıçak kaması alt konumdayken takmayın (teslimat durumu veya yivlerin testereleme pozisyonu) (bkz. şekil a1).

- Sıkıştırma kolunu (39) gevşetin ve koruma kapağını (3) tutucudan (10) çıkarın.
- Kılavuz pimleri (40) bıçak kamasındaki (5) oluğun arkasına itin.
- Koruyucu kapağı (3), testere bıçağı koruması (üst plastik ray) testere tezgahının (2) üst yüzeyine paralel durana kadar aşağı itin.
- Sıkıştırma kolunu (39) yukarıya doğru bastırın. Sıkıştırma kolu hissedilir ve duyulur biçimde yerine oturmalı ve koruyucu kapak (3) sıkıca ve güvenli biçimde takılmış olmalıdır.

► **Çalışmaya başlamadan önce her defasında koruyucu kapağın kusursuz biçimde hareket edip etmediğini kontrol edin. Koruyucu kapak hiçbir yere temas etmeden rahatça hareket etmiyorsa ve hemen kapanmıyorsa elektrikli el aletini kullanmayın.**

- Kilitleme kolunu (41) ilgili paralellik mesnedinde (25) gevşetin.

- Paralellik mesnedindeki çentikleri **(25)** üç pim çiftinden **(42)**, **(43)**, **(44)** birinin üzerine yerleştirin. Katlanabilir ek paralellik mesnedi **(8)** bu sırada koruyucu kapaktan **(3)** uzağa bakmalıdır.

Açılı mesnet, profil rayı, boylamasına dayanak noktası montajı (bkz. resimler e1–e3)

- Açılı mesnedin **(45)** rayını **(1)**, testere tezgahındaki öngörülen kılavuz oluklarından birine **(46)** yerleştirin.
- Uzun iş parçalarını daha iyi yerleştirmek üzere açılı mesnet profil rayla **(27)** genişletilebilir.
- Gerekirse profil rayını **(27)** ilgili tırtıklı vidanın yardımıyla **(47)** açılı mesnede monte edin.

Aynı uzunluktaki iş parçalarını basitçe testerelemek için boylamasına dayanak noktasını **(29)** kullanabilirsiniz.

- Boylamasına dayanak noktasını **(29)** profil rayına **(27)** itin ve sabitlemek için kelebek vidayı **(28)** sıkın.

Toz ve talaş emme

Toz azaltıcı önlemler olmadan çalışmaktan kaçının. Uygun bir emme cihazı, sağlığa zararlı toz yükünü azaltır. Çalışma yerinizi iyi bir biçimde havalandırın. Her zaman uygun solunum koruması kullanın. Mümkün olduğu kadar işlediğiniz malzemeye uygun bir toz emme sistemi kullanın. İşlenen malzemelere ait ülkenizdeki geçerli yönetmelik hükümlerine uyun.

- ▶ **Çalıştığınız yerde toz birikmemesine dikkat edin.**
Tozlar kolayca alevlenebilir.

Elektrikli süpürge için gereklilikler

Önerilen nominal hortum çapı	mm	28
Gerekli düşük basınç ^{A)}	mbar hPa	≥ 140 ≥ 140
Gerekli akış hızı ^{A)}	l/sn m ³ /sa	≥ 23 ≥ 82,8
Önerilen filtre verimliliği		Toz sınıfı M ^{Pl}

A) Elektrikli el aletinin emme bağlantısındaki güç değeri

B) IEC/EN 60335-2-69'a göre

Elektrikli süpürge için talimatları izleyin. Emiş gücü azalırsa çalışmayı durdurun ve nedenini ortadan kaldırın.

Toz ve talaş emme tertibatı toz, talaş veya iş parçası kırıkları tarafından bloke edilebilir.

- Elektrikli el aletini kapatın ve fişi prizden çekin.
 - Testere bıçağının tam olarak durmasını bekleyin.
 - Blokajın nedenini belirleyin ve bu nedeni ortadan kaldırın.
- Toz ve talaş emme tertibatı toz, talaş veya iş parçası kırıkları tarafından bloke edilebilir.
- Şu durumlarda elektrikli el aletini kapatın ve aküyü çıkarın.
 - Testere bıçağı tam olarak duruncaya kadar bekleyin.
 - Blokajın nedenini belirleyin ve bu nedeni ortadan kaldırın.

- ▶ **Alüminyum malzemeyi keserken yangın tehlikesini önlemek için talaş atma yerini ve alt testere bıçağı kapağını boşaltın ve talaş emme tertibatı kullanmayın.**

- Paralellik mesnedini sabitlemek için, her iki taraftaki kilitleme kollarını **(41)** aşağı katlayın.

Talaş atma yerinin boşaltılması (bkz. resim f)

İş parçası kırıklarını ve büyük talaşları atmak üzere talaş atma yerini **(33)** boşaltabilirsiniz.

- Elektrikli el aletini kapatın ve fişi prizden çekin.
- Testere bıçağı tam olarak duruncaya kadar bekleyin.
- Vidaları **(49)** kapak kanadından **(48)** iç altıgen anahtar **(9)** ile gevşetin.
Vidalar tamamen sökülemez (kaybolma emniyeti).
- Sıkıştırma yayını **(50)** aşağıdan bastırın ve kapak kanadını **(48)** dışarı doğru çevirin.
- Bu sırada kapak kanadının ilgili toz koruma plakasının **(51)** üst kısmına bastırıldığından emin olun.
- Talaş atma yerini **(33)** iş parçasının parçalarından ve talaşlardan temizleyin.
- Kapak kanadını **(48)** tekrar aşağıya döndürün ve sıkıştırma yayının **(50)** kilitlenmesini sağlayın.
- Vidaları **(49)** ilgili kapak kanadında **(48)** iç altıgen anahtar **(9)** ile sıkın.

Harici emme sistemi (bkz. resim g)

Click&Clean bağlantısı: Toz ve talaşları vakumlamak için bir toz emme hortumunu emme adaptörüne **(4)** ilgili koruyucu kapak **(3)** üzerinde bağlayabilirsiniz veya bir toz emme hortumunu ilgili emme adaptörü **(32)** ile birlikte talaş atma yerine **(33)** takabilirsiniz.

- Bir toz emme hortumunu (çap 33 mm) emme adaptörüne **(4)** ilgili koruyucu kapakta **(3)** bağlayın.

veya

- Emme adaptörünü **(32)** ilgili talaş atma yerine **(33)** takın.
- Bir toz emme hortumunu (çap 39 mm) ilgili emme adaptörüne **(32)** bağlayın.

Toz emme makinesi işlenen malzemeye uygun olmalıdır.

Özellikle sağlığa zararlı, kanserojen veya kuru tozları emdirirken özel toz emme makinesi (sanayi tipi toz emme makinesi) kullanın.

Sabit veya esnek montaj

- ▶ **Güvenli bir kullanımı garantiye almak için elektrikli el aletini düz ve sağlam bir zemine (örneğin bir tezgaha) monte etmelisiniz.**

Bir çalışma yüzeyine montaj (bkz. resim h)

- Makineyi uygun bir vidalı bağlantı ile iş yüzeyine sabitleyin. Bunun için delikler **(11)** öngörülmüştür.

veya

- Piyasada satılan vidalı kelepçeleri kullanarak makinenin ayaklarını çalışma yüzeyine kelepçeyin.

Bir Bosch çalışma tezgahına montaj (bkz. resim i)

Bosch çalışma tezgahları (örn. **GTA700**, **GTA50W**), katlanabilir tasarımları sayesinde kolay taşınır ve hızlı bir

şekilde kurulabilir. Elektrikli el aleti hiçbir alete gerek duymadan monte edilebilir.

- ▶ **Çalışma tezgahı ekinde teslim edilen bütün uyarıları ve talimatı okuyun.** Uyarı ve talimat hükümlerine uyulmadığı takdirde elektrik çarpması, yangın ve/veya ağır yaralanmalar ortaya çıkabilir.
- ▶ **Elektrikli el aletini takmadan önce çalışma tezgahını doğru biçimde monte edin.** Tezgahın çökmemesi için kursuzsuz montaj önemlidir.
- Elektrikli el aletini çalışma tezgahına nakliye konumunda monte edin.

Testere bıçağının değiştirilmesi (bkz. resimler j1–j4)

- ▶ **Elektrikli el aletinin kendinde bir çalışma yapmadan önce her defasında fişi prizden çekin.**
- ▶ **Elektrikli el aleti üzerinde herhangi bir çalışma yapmadan önce (örn. bakım, uç değişimi vb.) aküyü elektrikli el aletinden çıkarın.** Aletin açma/kapama şalterine yanlışlıkla basıldığında yaralanmalar ortaya çıkabilir.
- ▶ **Testere bıçağını takarken koruyucu iş eldivenleri kullanın.** Yaralanma tehlikesi vardır.
- ▶ **Sadece müsaade edilen maksimum hızları elektrikli el aletinin boştaki devir sayısından yüksek olan testere bıçaklarını kullanın.**
- ▶ **Sadece bu kullanma kılavuzunda ve elektrikli el aletinin üzerinde belirtilen tanıtım verilerine uygun ve EN 847-1 uyarınca test edilmiş ve işaretlenmiş testere bıçakları kullanın.**
- ▶ **Sadece üretici tarafından bu elektrikli el aletinde kullanılması tavsiye edilen ve işlemek istediğiniz malzemeye uygun testere bıçaklarını kullanın.** Bu testere dişi uçlarının aşırı ısınmasını ve işlenen plastiğin erimesini önler.
- ▶ **HSS çelik testere bıçakları kullanmayın.** Bu testere bıçakları kolayca kırılabilir.

Testere bıçağının sökülmesi

- Sıkıştırma kolunu (39) açın ve koruyucu kapağı (3) bıçak kaması (5) olduğundan çekin.
- Kilitleme vidasını (38) "Kilitleme" yönünde duruncaya kadar halkalı anahtarın (34) ucu ile dönme yönünde çevirin ve tabla eklentisini (6) alet olduğundan kaldırarak çıkarın. Bir tutamak deliği (52) daha kolay kaldırma için hizmet vermektedir.
- Kolu (19) saat yönünde sonuna kadar çevirerek testere bıçağının (26) testere tezgahı üzerinde mümkün olan en yüksek konuma gelmesini sağlayın.
- Sıkıştırma vidasını (53) halkalı anahtarla (34) döndürün ve aynı anda mil kilitleme kolunu (54) yerine oturana kadar çekin.
- Mil kilitleme kolunu çekili tutun ve sıkıştırma vidasını saat yönünün tersine doğru çevirerek sökün.
- Sıkma flanşını (55) çıkarın.
- Testere bıçağını (26) çıkarın.

Testere bıçağının takılması

- Eğer gerekiyorsa takmadan önce bütün parçaları temizleyin.
- Yeni testere bıçağını alet milinin (56) bağlama flanşına (57) yerleştirin.

Uyarı: Çok küçük testere bıçakları kullanmayın. Testere bıçağı ile yarma kaması arasındaki radyal aralık en fazla 3–8 mm olmalıdır.

- ▶ **Montaj işlemi esnasında dişlerin kesme yönünün (testere bıçağı üzerindeki ok yönü) yarma kaması üzerindeki ok ile aynı olmasına dikkat edin!**
- Sıkma flanşını (55) ve sıkıştırma vidasını (53) takın.
- Sıkıştırma vidasını (53) halkalı anahtarla (34) döndürün ve aynı anda mil kilitleme kolunu (54) yerine oturana kadar çekin.
- Sıkıştırma vidasını saat yönünde sıkın.
- Masanın eklentisini (6) alet olduğundaki yarma kamasının (5) üzerine yerleştirin. Kilitleme vidasını (38), halkalı anahtarın (34) ucu ile "Kilit kapalı" dönme yönünde durana kadar çevirin.
- Koruyucu kapağı (3) tekrar takın.

İşletim

- ▶ **Elektrikli el aletinin kendinde bir çalışma yapmadan önce her defasında fişi prizden çekin.**
- ▶ **Elektrikli el aleti üzerinde herhangi bir çalışma yapmadan önce (örn. bakım, uç değişimi vb.) aküyü elektrikli el aletinden çıkarın.** Aletin açma/kapama şalterine yanlışlıkla basıldığında yaralanmalar ortaya çıkabilir.

Testere bıçağının nakliye ve çalışma konumları

Nakliye konumu

- Koruyucu kapağı (3) çıkarın, masa eklentisini (6) çıkarın ve yarma kamasını (5) en alt konuma konumlandırın. Tezgah ek parçasını (6) tekrar takın.
- Kolu (19) testere bıçağı (26) dişleri testere tezgahı (2) altına gelinceye kadar saat yönünün tersine çevirin.
- Kılavuz rayını (24) tamamen içeri doğru hareket ettirin. Germe tutamağını (23) aşağı bastırın. Bu sayede testere tezgahı uzantısı sabitlenir.

Çalışma konumu

- Yarma kamasını (5) en üst konumda tam olarak testere bıçağının merkezine üzerine konumlandırın, masa eklentisini (6) takın ve koruyucu kapağı (3) monte edin.
- Kolu (19) saat yönünde testere bıçağı (26) dişleri iş parçasının yaklaşık 3–6 mm üzerine gelecek şekilde çevirin.

Testere tezgahının büyütülmesi

Uzun ve ağır iş parçalarının boştaki uçları beslenmeli veya desteklenmelidir.

Testere tezgahı genişletmesi (bkz. resim A)

Kılavuz rayını (24) dışarı doğru hareket ettirerek testere tezgahını sola veya sağa doğru genişletebilirsiniz.

- Testere tezgahı genişletmesi için germe tutamağını (23) sonuna kadar yukarı çekin.
- Kılavuz rayını (24) ilgili döner düğme (22) ile, istenilen genişliğe ulaşana kadar sola veya sağa dışarı doğru hareket ettirin.
- Germe tutamağını (23) aşağı bastırın. Bu sayede testere tezgahı genişletmesi sabitlenir.

Dikey ve yatay gönye açısının ayarlanması

Hassas kesme işleminin güvencesine alınabilmesi için yoğun kullanımdan sonra elektrikli el aletinin temel ayarlarını kontrol etmelisiniz ve gerekiyorsa ayarları yeniden yapmalısınız.

Dikey gönye açısının ayarlanması (testere bıçağı) (bkz. resim B)

Dikey gönye açısı -2° ile 47° arasındaki bir aralıkta ayarlanabilir.

0° ve 45° standart dikey açının hızlı ve hassas ayarlanması için fabrika tarafından ayarlanan mesnetler ((16), (21)) öngörülmüştür.

- Kilit vidasını (18) saat yönünün tersine çevirerek gevşetin.

Uyarı: Kilitleme kolu tam olarak gevşetildiğinde testere bıçağı yerçekimi nedeniyle yaklaşık 30° 'ye tekbül eden bir konuma devrilir.

Dikey gönye açısı 0° ile 45° arasında:

- El çarkını (17) oluk boyunca açı göstergesi (58) istediğiniz dikey gönye açısını gösterinceye kadar çekin veya itin.
- El çarkını bu pozisyonda tutun ve kilitleme kolunu (18) tekrar sıkın.

Dikey gönye açısı -2° ile 0° arasında:

- Durdurucuyu (16) öne doğru döndürün.
- El çarkını (17) oluk boyunca, açı ibresi (58) istenen dikey gönye açısını gösterene kadar bastırın.
- El çarkını bu pozisyonda tutun ve kilitleme kolunu (18) tekrar sıkın.

Dikey gönye açısı 45° ile 47° arasında:

- Durdurucuyu (21) öne doğru döndürün.
- El çarkını (17) oluk boyunca, açı ibresi (58) istenen dikey gönye açısını gösterene kadar çekin.
- El çarkını bu pozisyonda tutun ve kilitleme kolunu (18) tekrar sıkın.

Testere bıçağı için 0° ile 45° arasında bir dikey gönye açısı tekrar ayarlandığında, durdurucular ((16), (21)) otomatik olarak standart pozisyona geri döner.

Yatay gönye açısının ayarlanması (açılı mesnet) (bkz. resim C)

Yatay gönye açısı 30° (sol) ile 30° (sağ) arasında ayarlanabilir.

- Sıkılmış ise sabitleme topuzunu (59) gevşetin.

- Açılı mesnedi açı göstergesi (61) istenen gönye açısını gösterinceye kadar çevirin.
- Tespit topuzunu (59) tekrar sıkın.

Paralellik mesnedinin ayarlanması (bkz. resim D)

Paralellik mesnedi (25), testere bıçağının solunda veya sağında sabit noktalarla yerleştirilebilir. Bu amaçla üç pim çifti (42), (43), (44) kullanılır.

- Paralellik mesnedini (25) ilgili testere bıçağının istediğini tarafına konumlandırın (Bakınız „Paralellik mesnedinin takılması (bkz. resim d)“, Sayfa 28).

- Döner düğmeyi (22) kullanarak paralellik mesnedi ile testere bıçağı arasındaki istenen mesafeyi ayarlayın.

Mesafe göstergesinin sağ kenarı (62) ayarlanan mesafeyi gösterir.

İlgili (42), (44) pozisyonu için alttaki siyah skala (12) geçerlidir.

İlgili (43) pozisyonu için üstteki gümüş skala (12) geçerlidir.

Ek paralellik mesnedinin ayarlanması (bkz. resim E)

- Ek paralellik mesnedini (8) ilgili paralellik mesnedinin (25) üzerinden testere bıçağının yan tarafına (26) katlayın.

Katlanabilir ek paralellik mesnedi (8), konumuna bağlı olarak iki farklı fonksiyona sahiptir:

- Dar iş parçalarını testerelemek ve ek paralellik mesnedi ilgili testere tezgahında (2) olduğunda dikey gönye açılarını testerelemek için durdurucu.
- Testere tezgahı (2) $50,8$ mm'den fazla genişletilirse iş parçası desteği.

Yarma kamasının ayarlanması

Yarma kaması (5) testere bıçağının (26) kesme oluğu içinde sıkışmasını önler. Aksi takdirde testere bıçağı iş parçası içinde takılacak veya sıkışacak olursa geri tepme tehlikesi ortaya çıkar.

Yarma kamasının her zaman kusursuz biçimde ayarlanmış olmasına dikkat edin:

- Testere bıçağı ile yarma kaması arasındaki radyal aralık en fazla $3-8$ mm olmalıdır.
- Yarma kamasının kalınlığı kesme genişliğinden küçük ve bıçak kalınlığından büyük olmalıdır.
- Yarma kaması daima testere bıçağı ile aynı çizgide olmalıdır.
- Normal kesme işlerinde yarma kaması daima en yüksek konumda bulunmalıdır.

Bıçak kamasının yüksekliğinin ayarlanması (bkz. resim F)

Olukların testerelemesi için bıçak kamasının yüksekliğinin ayarlanması gerekir.

- **Oluk ve yiv açarken elektrikli el aletini daima uygun koruyucu donanım ile kullanın (örneğin tünel koruyucu kapak, itme tarağı).**

- Sıkıştırma kolunu **(39)** açın ve koruyucu kapağı **(3)** bıçak kaması **(5)** oluğundan çekin. Koruyucu kapağı hasarlara karşı korumak için gövdedeki öngörülen tutucu düzeneğinde **(10)** (bkz. resim **Q**) saklayın.
- Kolu **(19)** saat yönünde sonuna kadar çevirerek testere bıçağının **(26)** testere tezgahı üzerinde mümkün olan en yüksek konuma gelmesini sağlayın.
- Sıkıştırma kolunu **(35)** yukarı bakana kadar saat yönünde gevşetin.
- Bıçak kamasını çubuklardan **(36)** dışarı çekin (sıkıştırma kolunu **(35)** biraz dışarı çekin) ve bıçak kamasını **(5)** sonuna kadar aşağı bastırın.
- Her iki çubuğu **(36)** bıçak kamasının üst deliklerine oturtun ve sıkıştırma kolunu **(35)** tekrar sıkın. İşaretler **(37)** ilgili kelepçe ve sıkıştırma kolu **(35)** üzerinde hizalanmış olmalıdır (ayrıca bkz. resim **a2**).

Çalıştırma

- ▶ **Şebeke gerilimine dikkat edin!** Akım kaynağının gerilimi elektrikli el aletinin tip etiketinde belirtilen gerilimle aynı olmalıdır.

Açılması (bkz. resim G1)

Enerjiden tasarruf etmek için elektrikli el aletini sadece kullandığınızda açın.

- Emniyet klapesini **(14)** yukarı kaldırın.
- Çalıştırma için yeşil açma tuşuna **(13)** basın.
- Emniyet klapesini **(14)** tekrar aşağı indirin.

Kapatma (bkz. resim G2)

- Kapatma **(15)** şalterine basın.

Aşırı zorlanma emniyeti

Bu elektrikli el aleti, zorlanma emniyetine sahiptir. Usulüne uygun olarak kullanıldığında elektrikli el aleti zorlanmaz. Yük çok fazla olduğunda elektrikli el aleti kapanır.

Elektrikli el aletini tekrar çalıştırmak için aşağıdaki adımları izleyiniz:

- Elektrikli el aletini kapatın (Bakınız „Çalıştırma“, Sayfa 32).
- İş parçasını çıkarın.
- Ardından elektrikli el aletini tekrar açın.

İzinsiz kullanıma karşı koruma (bkz. resim G3)

Yetkisiz çalışmaya karşı korumak için, bir asma kilit kullanarak emniyet klapesini **(14)** kilitleyebilirsiniz.

- Emniyet klapesindeki **(14)** ve kapatma şalterindeki **(15)** deliklerden bir asma kilit geçirin ve kilitleyin.

Çalışırken dikkat edilecek hususlar

Genel kesme talimatı

- ▶ **Bütün kesme işlerinde önce testere bıçağının hiçbir zaman dayamaklara veya başka parçalara temas etmeyeceğinden emin olmalısınız.**

- ▶ **Oluk ve yiv açarken elektrikli el aletini daima uygun koruyucu donanım kullanın (örneğin tünel koruyucu kapak, itme tarağı).**

- ▶ **Elektrikli el aletini çentik açmak (iş parçası içinde biten oluk) için kullanmayın.**

Testere bıçağını çarpma ve darbelerle karşı koruyun. Testere bıçağına yandan baskı uygulamayın.

İş parçasının sıkma yapmaması için yarma kaması ile testere bıçağı aynı hızda olmalıdır.

Eğilmiş veya bükülmüş iş parçalarını işlemeyin. İş parçasının paralellik mesnedine dayanacak düz bir kenarı olmalıdır. İtme takozunu daima elektrikli el aletinde saklayın.

Kullanıcının pozisyonu (bkz. resim H)

- ▶ **Asla doğrudan testere bıçağı hattı üzerinde durmayın. Her zaman gövdenizi testere bıçağının çitin bulunduğu tarafında tutun.** Geri tepme iş parçasını testere bıçağı hattının üzerinde ve önünde duran herhangi bir kişiye doğru büyük bir hızla fırlatabilir.

- Ellerinizi, parmaklarınızı ve kollarınızı dönmekte olan testere bıçağından uzak tutun.

Aşağıdaki uyarılara uyun:

- İş parçasını iki elinizle sıkıca tutun ve testere tezgahına doğru itin.
- İnce iş parçaları için ve dikey gönye açılarında testereleme yaparken daima aletle birlikte teslim edilen itme kolunu **(7)** kullanın.

Maksimum iş parçası boyutları

dikey gönye açısı	İş parçası maksimum yüksekliği [mm]
0°	100
45°	68

Kesme

Düz hatlı kesme

- Paralellik mesnedini **(25)** istediğiniz kesme genişliğine ayarlayın.
- İş parçasını testere tezgahında koruyucu kapak **(3)** önüne koyun.
- Testere bıçağını koldan **(19)** testere bıçağının **(26)** üst dişleri iş parçasının yaklaşık 3–6 mm üzerinde gelecek şekilde kaldırın veya alçaltın.
- Elektrikli el aletini çalıştırın.
- İş parçasını düzgün itme kuvveti ile testereleyin. Çok fazla baskı uygularsanız, testere bıçağı uçları aşırı ısınabilir ve iş parçası zarar görebilir.
- Elektrikli el aletini kapatın ve testere bıçağı tam olarak duruncaya kadar bekleyin.

Dikey gönye açısında kesme yapma

- Testere bıçağının istenen dikey gönye açısını ayarlayın. Testere bıçağı sola doğru yatırıldığında, paralellik mesnedi **(25)** testere bıçağının sağında olmalıdır.
- Çalışma adımlarını buna göre takip edin: (Bakınız „Düz hatlı kesme“, Sayfa 32)

Yatay gönye açısıyla testereleme (bkz. resim I)

- İstenen gönye açısını yatay gönye açısıyla açılı mesnette (1) ayarlayın.
- İş parçasını profil raya (27) yerleştirin. Profil rayı ilgili kesme çizgisinde olmamalıdır. Bu durumda tırtıklı vidayı (47) gevşetin ve durdurucuyu hareket ettirin.
- Testere bıçağını koldan (19) testere bıçağının (26) üst dışleri iş parçasının yaklaşık 3 – 6 mm üzerine gelecek şekilde kaldırın veya alçaltın.
- Makineyi çalıştırın.
- Bir elinizle iş parçasını profil raya (27) doğru itin ve diğer elinizle açılı mesnedi sabitleme topuzunda (59) yavaşça kılavuz olukta (46) öne itin.
- Makineyi kapatın ve testere bıçağı tam olarak duruncaya kadar bekleyin.

Aynı uzunluktaki iş parçalarını basitçe testerelemek için boylamasına dayanak noktasını (29) kullanabilirsiniz.

- Kelebek vidayı (28) gevşetin ve boylamasına dayanak noktasını (29) istediğiniz iş parçası uzunluğuna getirin.
- Kelebek vidayı (28) tekrar sıkın.

Temel ayarların kontrolü ve ayarlanması

Hassas kesme işleminin güvenceye alınabilmesi için yoğun kullanımdan sonra elektrikli el aletinin temel ayarlarını kontrol etmelisiniz ve gerekiyorsa ayarları yeniden yapmalısınız.

Bunun için deneyime ve özel aletlere ihtiyacınız vardır.

Bosch Müşteri Servisi bu işlemi hızlı ve güvenilir biçimde yapar.

Standart dikey gönye açısı 0°/45° için mesnetleri ayarlayın

- Elektrikli el aletini çalışma konumuna getirin.
- Testere bıçağının dikey gönye açısını 0° ayarlayın.
- Korumayı kapağı (3) çıkarın.

Kontrol (bkz. resim J1)

- Açı mastarını 90°'ye ayarlayın ve testere tezgahı (2) üzerine yerleştirin.

Açı mastarının kolu tüm uzunluğu boyunca testere bıçağı (26) ile aynı hizada olmalıdır.

Ayarlama (bkz. resim J2)

- Destek civatasının karşı somununu (16) piyasada bulunan bir halka anahtar veya çatal anahtarla gevşetin.
- Kilitleme kolunu (18) gevşetin.
- El çarkını (17) ilgili durdurma vidasına (16) doğru itin ve aç gönyesinin ayağı testere bıçağıyla tüm uzunluğu boyunca aynı hizaya gelene kadar durdurma vidasını sıkın veya gevşetin.
- El çarkını bu pozisyonda tutun ve kilitleme kolunu (18) tekrar sıkın.
- Durdurma vidasının karşı somununu (16) tekrar sıkın.

Açı göstergesi (58) ayarlama işleminden sonra skalanın 0° işareti (20) ile aynı çizgide değilse, vidayı (63) piyasada bulunan bir yıldız tornavida ile gevşetin ve açı göstergesini 0° işareti boyunca doğrultun.

Yukarıdaki adımları 45° dikey gönye açısı için tekrarlayın (karşı somunu gevşetin; durdurma vidasını ayarlayın (21)). Açı göstergesinin (58) konumu bu işlem esnasında değişmemelidir.

Paralellik mesnedinin hizalanması – Pim çifti (43) gümüş, sağ (bkz. resim K)

Paralellik mesnedini (25) hizalamadan önce, standart dikey gönye açılı için durdurucuları (16)/(21) ayarlamalı ve testere bıçağının (26) ilgili açılı mesnedin kılavuz oluklarına (46) paralel olduğundan emin olmalısınız.

(Bakınız „Standart dikey gönye açısı 0°/45° için mesnetleri ayarlayın“, Sayfa 33)

(Bakınız „Testere bıçağının açılı mesnedinin kılavuz oluklarına paralelligi (bkz. resim O)“, Sayfa 34)

- Kilitleme kolunu (41) ilgili paralellik mesnedinde (25) gevşetin ve tüm hizalama işlemi boyunca paralellik mesnedinin serbestçe hareket etmesine izin verin.
- Paralellik mesnedindeki çentikleri (25) ilgili pim çiftinin (43) (gümüş) üzerine konumlandırın. Katlanabilir ek paralellik mesnedi (8) bu sırada koruyucu kapaktan (3) uzağa bakmalıdır.
- Koruyucu kapağı (3) çıkarın.
- Testere tezgahı uzantısı için sıkma kolunu (23) tamamen yukarı çekin ve paralellik mesnedini (25), ilgili testere bıçağına (26) temas edene kadar hareket ettirin.

Kontrol

Paralellik mesnedi (25) tüm uzunluğu boyunca testere bıçağına temas etmelidir.

Ayarlama

- Pim çiftinin gümüş vidalarını (43) birlikte verilen iç altıgen anahtar (9) ile, pimlerin serbestçe kaymasını sağlayacak şekilde gevşetin.
 - Pim çiftini (43) ilgili paralellik mesnedi (25) ile yaklaşık 3 mm sağa doğru itin.
 - Döner düğme yardımıyla (22) üst, gümüş skalada (12) ilgili paralellik mesnedi ile testere bıçağı arasındaki mesafeyi 0 mm'ye ayarlayın.
 - Testere tezgahı uzantısının sıkma kolunu (23) aşağıya doğru bastırın.
 - Pim çiftini (43) ilgili paralellik mesnedi (25) ile birlikte, paralellik mesnedi testere bıçağına tüm uzunluğu boyunca değene kadar sola doğru itin.
 - Pim çiftinin gümüş vidalarını (43) birlikte verilen iç altıgen anahtar (9) ile dikkatlice sıkın.
 - Paralellik mesnedini sabitlemek için, her iki taraftaki kilitleme kollarını (41) aşağıya katlayın.
 - Sıkma sonrasında paralellik mesnedinin testere bıçağına tüm uzunluğu boyunca temas ettiğinden emin olun.
- Ardından siyah (42) ve (44) pim çiftlerini kontrol edin.

Paralellik mesnedinin hizalanması – Pim çifti (42) siyah, sağ (bkz. resim L)

Pim çiftini (42) hizalamadan önce, ilgili pim çiftini (43) (gümüş, sağ) doğru şekilde hizalamalısınız.

(Bakınız „Paralellik mesnedinin hizalanması – Pim çifti (43) gümüş, sağ (bkz. resim K)“, Sayfa 33)

- Kilitleme kolunu **(41)** ilgili paralellik mesnedinde **(25)** gevşetin ve paralellik mesnedini pim çiftinden **(43)** kaldırın.
- Pim çiftinin siyah vidalarını **(42)** birlikte verilen iç altigen anahtar **(9)** ile, pimlerin serbestçe kaymasını sağlayacak şekilde gevşetin.
- Halkalı anahtarın girintilerini **(34)** ön pimplere **(43)/(42)** tutun.
- Siyah pimi **(42)**, her iki pim (gümüş **(43)** ve siyah **(42)**) halkalı anahtarın ilgili yuvasına oturana kadar hareket ettirin.
- Bu adımları arka pimlerle **(43)/(42)** tekrarlayın.

Paralellik mesnedinin hizalanması – Pim çifti **(44)** siyah, sol

Paralellik mesnedini **(25)** hizalamadan önce, standart dikey gönye açları için durdurucuları **(16)/(21)** ayarlamalı ve testere bıçağının **(26)** ilgili açılı mesnedin kılavuz oluklarına **(46)** paralel olduğundan emin olmalısınız.

(Bakınız „Standart dikey gönye açısı 0°/45° için mesnetleri ayarlayın“, Sayfa 33)

(Bakınız „Testere bıçağının açılı mesnedinin kılavuz oluklarına paralelliği (bkz. resim O)“, Sayfa 34)

- Kilitleme kolunu **(41)** ilgili paralellik mesnedinde **(25)** gevşetin ve tüm hizalama işlemi boyunca paralellik mesnedinin serbestçe hareket etmesine izin verin.
- Paralellik mesnedindeki çentikleri **(25)** ilgili pim çiftinin **(44)** (siyah) üzerine konumlandırın. Katlanabilir ek paralellik mesnedi **(8)** bu sırada koruyucu kapaktan **(3)** uzağa bakmalıdır.
- Koruyucu kapağı **(3)** çıkarın.
- Testere tezgahı uzantısı için sıkma kolunu **(23)** tamamen yukarı çekin ve paralellik mesnedini **(25)**, ilgili testere bıçağına **(26)** temas edene kadar hareket ettirin.

Kontrol

Paralellik mesnedi **(25)** tüm uzunluğu boyunca testere bıçağına temas etmelidir.

Ayarlama

- Pim çiftinin siyah vidalarını **(44)** birlikte verilen iç altigen anahtar **(9)** ile, pimlerin serbestçe kaymasını sağlayacak şekilde gevşetin.
- Pim çiftini **(44)** ilgili paralellik mesnedi **(25)** ile birlikte, paralellik mesnedi testere bıçağına tüm uzunluğu boyunca değene kadar sağa doğru itin.
- Pim çiftinin siyah vidalarını **(44)** birlikte verilen iç altigen anahtar **(9)** ile dikkatlice sıkın.
- Paralellik mesnedini sabitlemek için, her iki taraftaki kilitleme kollarını **(41)** aşağı katlayın.
- Sıkma sonrasında paralellik mesnedinin testere bıçağına tüm uzunluğu boyunca temas ettiğinden emin olun.

Testere tezgahının mesafe göstergesinin ayarlanması (bkz. resim M)

- Kilitleme kolunu **(41)** ilgili paralellik mesnedinde **(25)** gevşetin ve tüm hizalama işlemi boyunca paralellik mesnedinin serbestçe hareket etmesine izin verin.

- Paralellik mesnedindeki çentikleri **(25)** ilgili pim çiftinin **(43)** (gümüş) üzerine konumlandırın. Katlanabilir ek paralellik mesnedi **(8)** bu sırada koruyucu kapaktan **(3)** uzağa bakmalıdır.
- Koruyucu kapağı **(3)** çıkarın.
- Testere tezgahı uzantısı için sıkma kolunu **(23)** tamamen yukarı çekin ve paralellik mesnedini **(25)**, ilgili testere bıçağına **(26)** temas edene kadar hareket ettirin.
- Vidaları **(66)** yıldız tornavida ile gevşetin ve mesafe göstergesini **(62)** ilgili 0 işaretli boyunca skalada **(12)** hizalayın.
- Vidaları **(66)** yeniden sıkın.

Masa eklentisi seviyesinin ayarlanması (bkz. resim N)

Kontrol

Masa eklentisinin **(6)** ön tarafı testere tezgahı ile aynı hizada veya testere tezgahının biraz altında olmalıdır, arka tarafı ise testere tezgahı ile aynı hizada veya testere tezgahının biraz üstünde olmalıdır.

Ayarlama

- İç altigen anahtarla **(9)** dört ayar vidasını **(67)** doğru seviyeye ayarlayın.

Testere bıçağının açılı mesnedinin kılavuz oluklarına paralelliği (bkz. resim O)

- Elektrikli el aletini çalışma konumuna getirin.
- Koruyucu kapağı **(3)** çıkarın.

Kontrol

- Bir kurşun kalemle arkada masa eklentisinin üzerinde görünen ilk sol testere dişini işaretleyin.
- Bir açı mastarını 90°'ye ayarlayın ve kılavuz oluk **(46)** kenarına yerleştirin.
- Açı mastarının kolunu işaretlenmiş bulunan testere bıçağı dişine temas edinceye kadar itin ve testere bıçağı ile kılavuz oluk arasındaki mesafeyi okuyun.
- Testere bıçağını işaretlenmiş olan dış masa eklentisi üzerine gelinceye kadar çevirin.
- Açı mastarını kılavuz oluk boyunca işaretleniş dişe kadar itin.
- Testere bıçağı ile kılavuz oluk arasındaki mesafeyi tekrar ölçün.

Ölçülen her iki mesafe de aynı olmalıdır.

Ayarlama

- Önde, testere tezgahı altındaki iç altigen vidaları **(64)** ve arkada testere tezgahı altındaki iç altigen vidaları **(65)** aletle birlikte teslim edilen iç altigen anahtarla **(9)** gevşetin.
- Testere bıçağını dikkatli bir biçimde kılavuz olukla **(46)** paralel hale gelinceye kadar hareket ettirin.
- Vidaları **(64)** ve **(65)** tekrar sıkın.

Açılı mesnet kılavuz rayı boşluğunun ilgili kılavuz olukta ayarlanması (bkz. resim P)

Yoğun kullanımdan sonra, açılı mesnedin kılavuz rayındaki boşluk **(45)** ilgili kılavuz olukta **(46)** çok büyük olabilir.

- Ayar vidalarını **(68)** ilgili kılavuz rayda **(45)** tekrar sıkın.

Saklama ve taşıma

Makine elemanlarının muhafaza edilmesi (bkz. resim Q)

Makineniz belirli elemanları güvenli biçimde sabitleme ve saklama olanağı sunar.

- Tüm gevşek makine elemanlarını gövde üzerindeki tutuculara yerleştirin (aşağıdaki tabloya bakın).

Makine elemanı	Saklama
Koruyucu kapak (3)	Tutucu (10); sıkıştırma kolu (39) ile sıkılması
Açılı mesnet (1)	Tutucu (31)
Emme adaptörü (32)	bkz. resim Q
Halkalı anahtar (34)	bkz. resim Q
İç altıgen anahtar (9)	bkz. resim Q
İtme kolu (7)	Paralellik mesnedi (25) ile ek paralellik mesnedi (8) arasındaki tutucuya yerleştirme
Paralellik mesnedi (25)	Döndürmek; alttan kılavuz raya (24) ilgili pim çifti üzerinden (42) konumlandırma ve kilitleme kolunu (41) sabitleme

Makinelerin taşınması (bkz resim R)

Elektrikli el aletini taşımadan önce şu işlemleri yapmalısınız:

- Makineyi nakliye konumuna getirin (Bakınız „Nakliye konumu“, Sayfa 30).
- Elektrikli el aletine sabit olarak takılmayan bütün aksesuarı çıkarın. Nakliye esnasında kullanılmayan testere bıçaklarını mümkünse kapalı bir kaba yerleştirin.
- Kılavuz rayı (24) sonuna kadar içeri itin ve sabitlemek için sıkma kolunu (23) aşağı doğru bastırın.
- Şebeke kablosunu kablo tutucuya (30) sarın.
- Kaldırmak veya taşımak için taşıma sapını (69) veya gömülü kulpları (70) kullanın.

- ▶ **Elektrikli el aletini taşırken sadece taşıma donanımını kullanın ve hiçbir zaman koruyucu donanımlardan tutarak aleti taşımayın.**

Bakım ve servis

Bakım ve temizlik

- ▶ **Elektrikli el aleti üzerinde herhangi bir çalışma yapmadan önce (örn. bakım, uç değişimi vb.) aküyü elektrikli el aletinden çıkarın.** Aletin açma/kapama şalterine yanlışlıkla basıldığında yaralanmalar ortaya çıkabilir.
- ▶ **Elektrikli el aletinin kendinde bir çalışma yapmadan önce her defasında fişi prizden çekin.**
- ▶ **İyi ve güvenli çalışabilmek için elektrikli el aletini ve havalandırma aralıklarını temiz tutun.**

Akü artık çalışmıyorsa lütfen Bosch elektrikli el aletleri için yetkili servis ile iletişime geçin.

Bağlantı kablosunun değiştirilmesi gerekli ise, güvenlik nedenlerinden dolayı bu tertibat Bosch'den veya Bosch elektrikli el aletleri yetkili servisinden temin edilmelidir.

Temizlik

Her çalışmadan sonra toz ve talaşı basınçlı hava veya fırçayla temizleyin.

Elektrikli el aletinin yağlanması



Gerektiğinde elektrikli el aletinin gösterilen yerlerini yağlayın (bkz. resim S). Yetkili bir Bosch servis merkezi bu işi hızlı ve güvenilir bir şekilde gerçekleştirecektir.

- ▶ **Yağlama ve temizlik maddelerini çevreye uygun bir şekilde imha edin. Yasal talimatlara dikkat edin.**

Gürültü azaltma önlemleri

Üreticinin aldığı önlemler:

- Düşük devirli başlangıç
- Gürültü azaltma için özel olarak geliştirilmiş testere bıçağı ile teslimat

Kullanıcı tarafından alınan önlemler:

- Sağlam bir çalışma yüzeyine titreşimsiz montaj
- Gürültü azaltma fonksiyonlu testere bıçaklarını kullanma
- Testere bıçağının ve elektrikli el aletinin düzenli aralıklarla temizlenmesi

Müşteri servisi ve uygulama danışmanlığı

Türkiye

Marmara Elektrikli El Aletleri Servis Hizmetleri Sanayi ve Ticaret Ltd. Şti.

Tersane cd. Zencefil Sok.No:6 Karaköy
Beyoğlu / İstanbul

Tel.: +90 212 2974320

Fax: +90 212 2507200

E-mail: info@marmarabps.com

Bağrıaçıklar Oto Elektrik
Motorlu Sanayi Çarşısı Doğruer Sk. No:9
Selçuklu / Konya

Tel.: +90 332 2354576

Tel.: +90 332 2331952

Fax: +90 332 2363492

E-mail: bagriaciklarotoelektrik@gmail.com

Akgül Motor Bobinaj San. Ve Tic. Ltd. Şti
Alaaddinbey Mahallesi 637. Sokak No:48/C
Nilüfer / Bursa

Tel.: +90 224 443 54 24

Fax: +90 224 271 00 86

E-mail: info@akgulbobinaj.com

Ankaralı Elektrik

Eski Sanayi Bölgesi 3. Cad. No: 43

Kocasinan / KAYSERİ

Tel.: +90 352 3364216

Tel.: +90 352 3206241

Fax: +90 352 3206242

E-mail: gunay@ankarali.com.tr

Asal Bobinaj

Eski Sanayi Sitesi Barbaros Cad. No: 24/C

Canik / Samsun

Tel.: +90 362 2289090

Fax: +90 362 2289090

E-mail: bpsasalbobinaj@hotmail.com

Aygem Elektrik Makine Sanayi ve Tic. Ltd. Şti.

10021 Sok. No: 11 AOSB

Çiğli / İzmir

Tel.: +90 232 3768074

Fax: +90 232 3768075

E-mail: boschservis@aygem.com.tr

Bakırcıoğlu Elektrik Makine Hırdavat İnşaat Nakliyat Sanayi ve Ticaret Ltd. Şti.

Karaağaç Mah. Sümerbank Cad. No:18/4

Merkez / Erzincan

Tel.: +90 446 2230959

Fax: +90 446 2240132

E-mail: bilgi@korfezelektrik.com.tr

Bosch Sanayi ve Ticaret A.Ş.

Elektrikli El Aletleri

Aydınevler Mah. İnönü Cad. No: 20

Küçükyalı Ofis Park A Blok

34854 Maltepe-İstanbul

Tel.: 444 80 10

Fax: +90 216 432 00 82

E-mail: iletisim@bosch.com.tr

www.bosch.com.tr

Bulsan Elektrik

İstanbul Cad. Devrez Sok. İstanbul Çarşısı

No: 48/29 İskitler

Ulus / Ankara

Tel.: +90 312 3415142

Tel.: +90 312 3410302

Fax: +90 312 3410203

E-mail: bulsanbobinaj@gmail.com

Çözüm Bobinaj

Küşet San.Sit.A Blok 11Nolu Cd.No:49/A

Şehitkamil/Gaziantep

Tel.: +90 342 2351507

Fax: +90 342 2351508

E-mail: cozumbobinaj2@hotmail.com

Onarım Bobinaj

Raif Paşa Caddesi Çay Mahallesi No:67

İskenderun / HATAY

Tel.: +90 326 613 75 46

E-mail: onarim_bobinaj31@myinet.com

Faz Makine Bobinaj

Cumhuriyet Mah. Sanayi Sitesi Motor

İşleri Bölümü 663 Sk. No:18

Murat Paşa / Antalya

Tel.: +90 242 3465876

Tel.: +90 242 3462885

Fax: +90 242 3341980

E-mail: info@fazmakina.com.tr

Günşah Otomotiv Elektrik Endüstriyel Yapı Malzemeleri San ve Tic. Ltd. Şti

Beylikdüzü Sanayi Sit. No: 210

Beylikdüzü / İstanbul

Tel.: +90 212 8720066

Fax: +90 212 8724111

E-mail: gunsaelektrik@ttmail.com

Sezmen Bobinaj Elektrikli El Aletleri İmalatı San ve Tic. Ltd. Şti.

Ege İş Merkezi 1201/4 Sok. No: 4/B

Yenişehir / İzmir

Tel.: +90 232 4571465

Tel.: +90 232 4584480

Fax: +90 232 4573719

E-mail: info@sezmenbobinaj.com.tr

Üstündağ Bobinaj ve Soğutma Sanayi

Nusretiye Mah. Boyacılar Aralığı No: 9

Çorlu / Tekirdağ

Tel.: +90 282 6512884

Fax: +90 282 6521966

E-mail: info@ustundagsogutma.com

IŞIKLAR ELEKTRİK BOBİNAJ

Karasoku Mahallesi 28028. Sokak No:20/A

Merkez / ADANA

Tel.: +90 322 359 97 10 - 352 13 79

Fax: +90 322 359 13 23

E-mail: isiklar@isiklarelektrik.com

Servis adreslerimize ve garanti koşullarımıza ait linke son sayfadan ulaşabilirsiniz.

Bütün başvuru ve yedek parça siparişlerinizde ürünün tip etiketi üzerindeki 10 haneli malzeme numarasını mutlaka belirtin.

Tasfiye

Elektrikli el aleti, aksesuar ve ambalaj malzemesi çevre dostu bir yöntemle tasfiye edilmek üzere tekrar kazanım merkezine gönderilmektedir.



Elektrikli el aletlerini evsel çöplerin içine atmayın!

Sadece AB ülkeleri için:

Kullanılamaz hale gelen elektrikli ve elektronik aletlerin ayrı toplanması ve çevreye duyarlı bir şekilde bertaraf edilmesi gerekmektedir. Belirtilen toplama sistemlerini kullanın. İçerdiği tehlikeli maddeler nedeniyle yanlış bertaraf edilmesi çevreye ve sağlığa zararlı olabilir.

(AB) 2023/2854 sayılı yönetmelik uyarınca ürün verileri bilgileri

Ağa bağlı ürünler veya bağlantılı hizmetler, kullanımları sırasında veri üretir. Aşağıdaki bölümlerde, ürünle ilgili oluşturulan veriler ve ürün verilerine nasıl erişilebileceği hakkında bilgi verilmektedir.

Ürün verilerinin türü

Ürün, kullanımı sırasında aşağıdaki veri türlerini oluşturabilir.

Gerçekte üretilen veriler, ürünün kullanımına bağlıdır.

- Kullanım talimatları
- Uygulama bilgileri

Ürün veri kaydı

Ürün verilerinin toplanması ve veri depolanması hakkında bilgiler:

- 100 B'den az ürün verisi kaydedilir.
- Ürün, ürün açıklık ürün verilerini alete kaydedebilir.

Veri erişimi ve veri formatı

Kullanıcıların verilere nasıl erişebileceği veya bu verileri nasıl alabileceği hakkında bilgiler:

- AB içinde, kullanıcı ürünü bir Bosch Servis merkezine gönderirse ve/veya AB içinde, kullanıcı ürünü bir Bosch Servis merkezine gönderirse, ürün verilerini Bosch Power Tools Servisinden (e-posta:) talep edebilir.
- Veriler, yaygın ve makine tarafından okunabilir bir formatta (örneğin JSON) sağlanır.

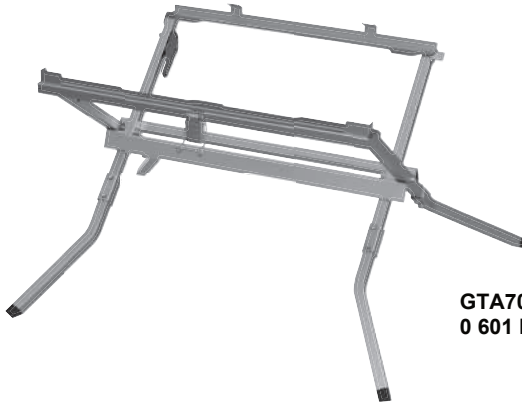
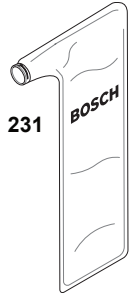


2 608 001 228



2 608 001 227

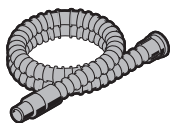
2 608 001 231



**GTA700
0 601 B22 900**



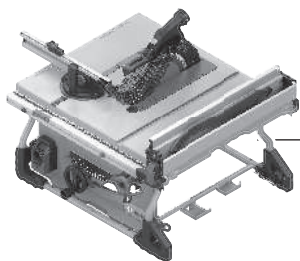
**GTA50W
0 601 B57 000**



Ø 28 mm:
2 608 000 772 (3.2 m)



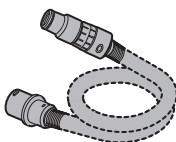
GAS 18V-12 MC



Ø 28 mm:
2 608 000 885 (4 m)



GAS 12-40 MA



Ø 22 mm:
2 608 000 567 (5 m)
Ø 35 mm:
2 608 000 565 (5 m)



GAS 35 M AFC



GAS 55 M AFC



Ø 22 mm:
2 608 000 568 (5 m)
Ø 35 mm:
2 608 000 566 (5 m)

Servicekontakte
Service Contacts
Contacts de Service
Contactos de Servicio



<https://www.bosch-pt.com/serviceaddresses>

Garantiebedingungen
Guarantee Conditions
Conditions de Garantie
Condiciones de Garantía



<https://www.bosch-pt.com/guarantee/202507>